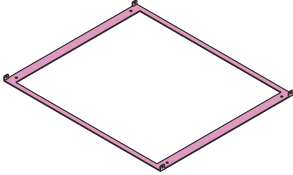
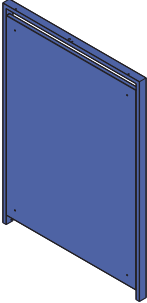
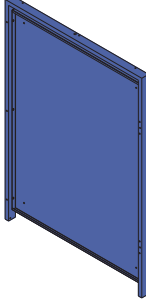
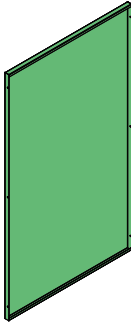
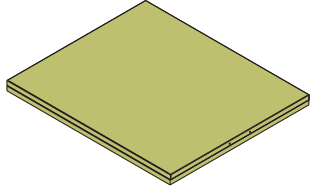
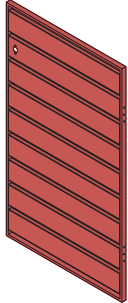
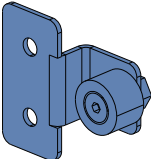
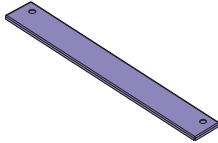
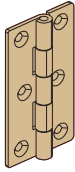
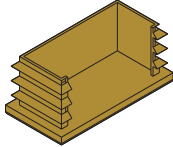
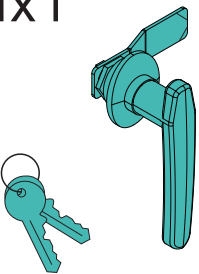
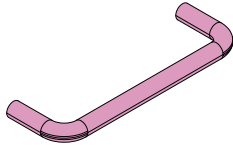
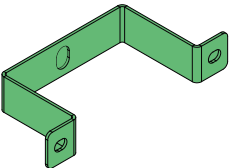

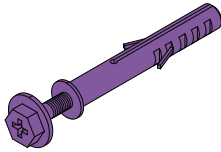

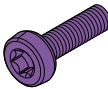
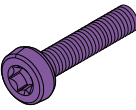
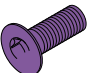
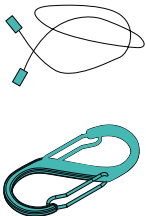


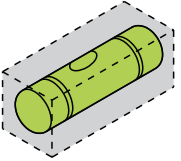
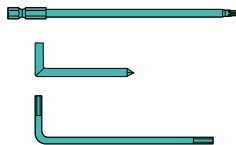
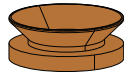
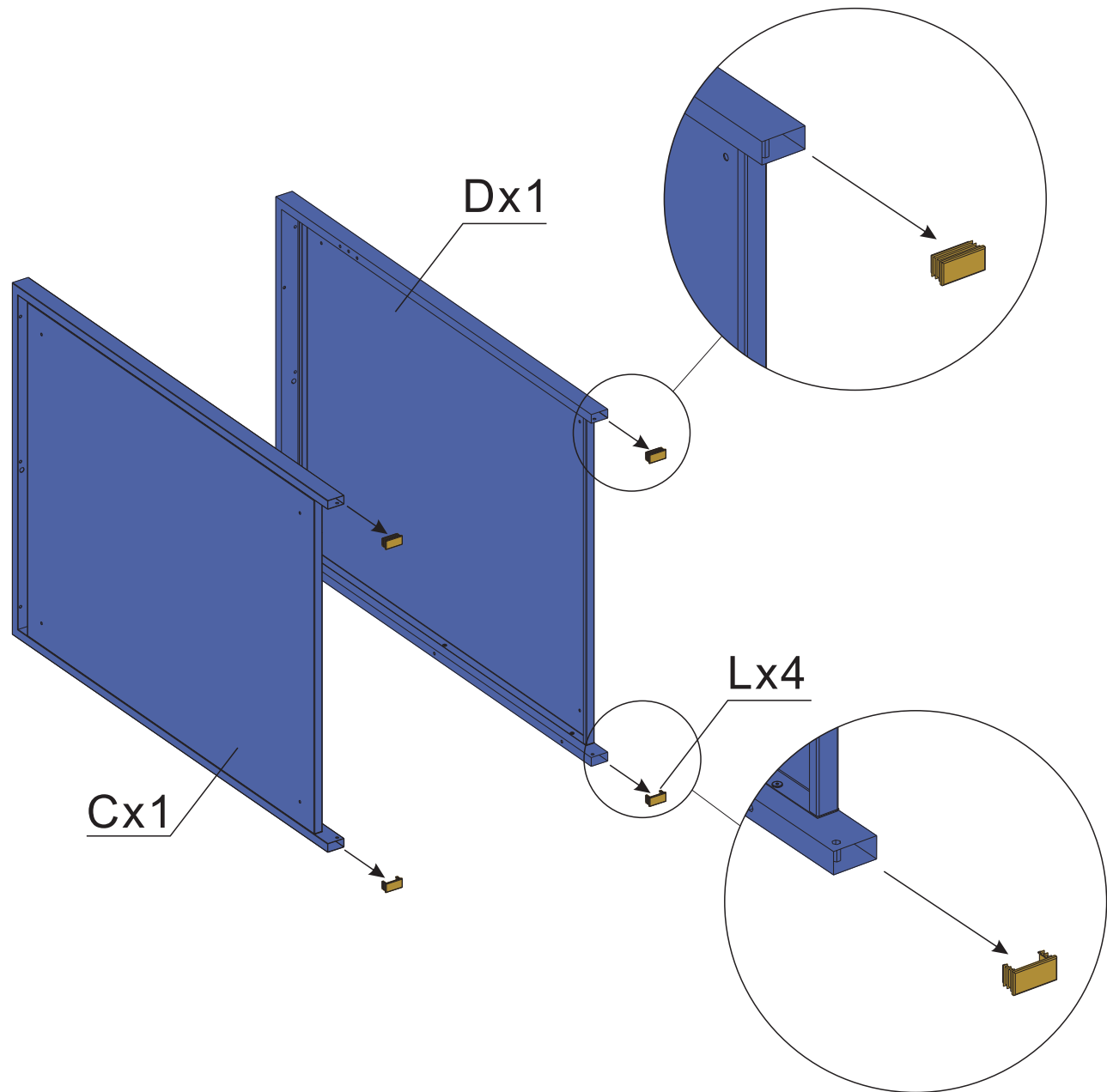
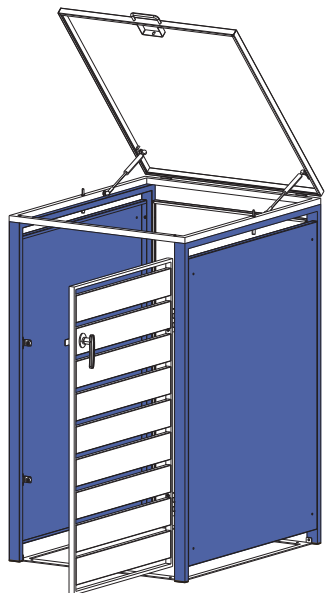
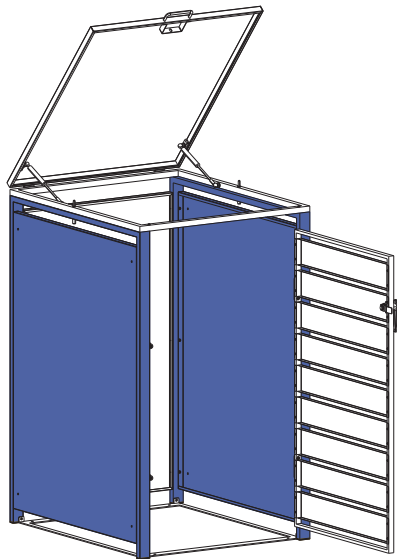


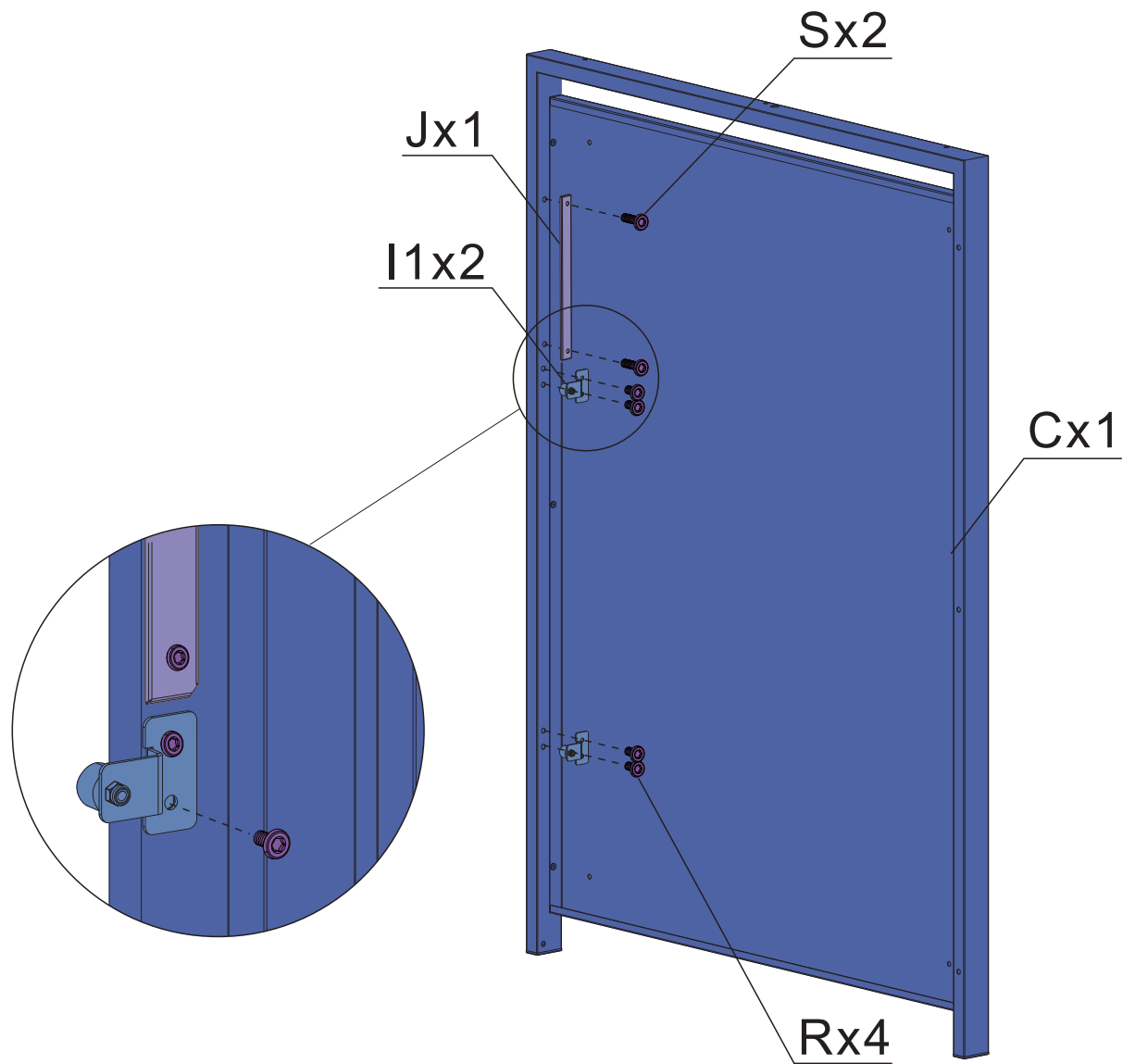
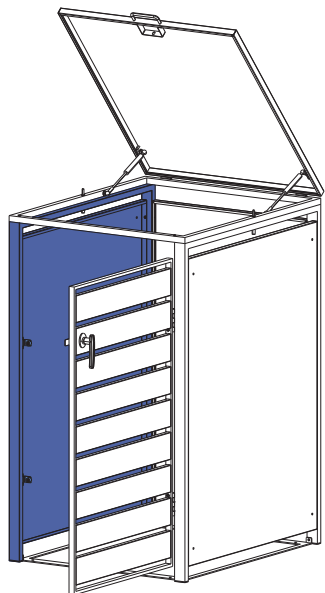
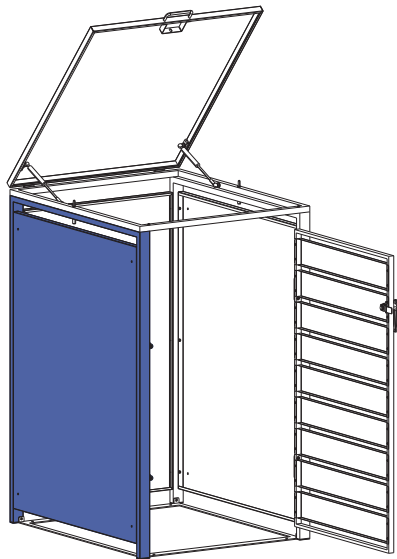
A1x1 	Cx1 	Dx1 	Ex1 	F1x1 			
Hx1 	I1x2 	Jx1 	Kx2 	Lx4 			
Mx1 	Nx1 	Ox1 	Px2 	Qx4 	Rx10  M4x10mm	Sx8  M4x20mm	Tx6  M4x30mm
Ux16  M4x12mm	Vx1 	Wx4 	Xx4 	Yx1 	Zx1 	Y1x2 	

Poznámka: Ak chcete pripojiť ďalší kryt na kôš, použite prosím diely S, W + X.

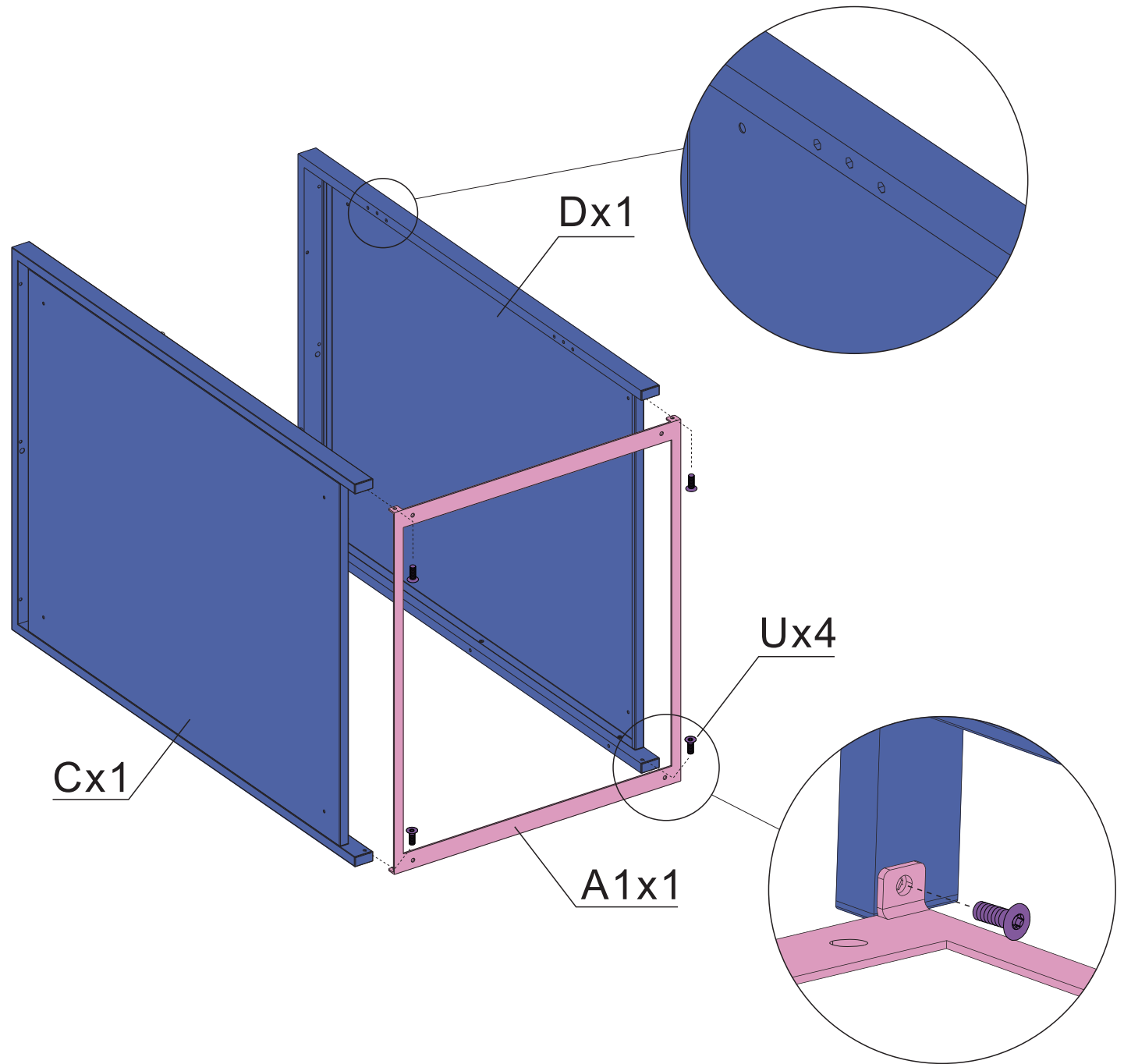
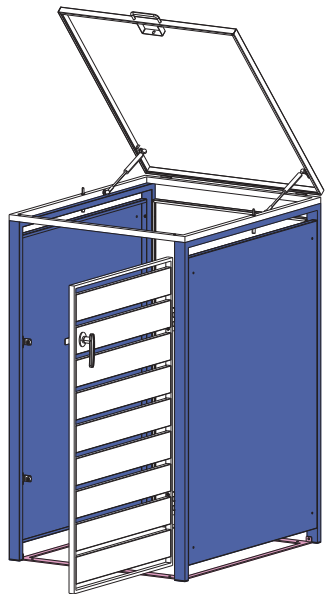
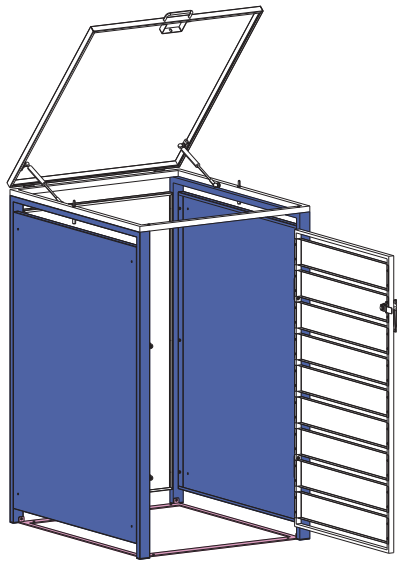
# KROK1



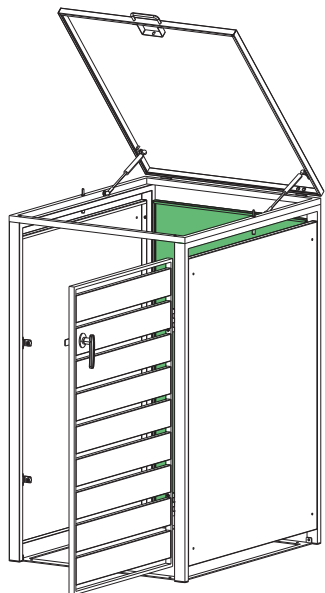
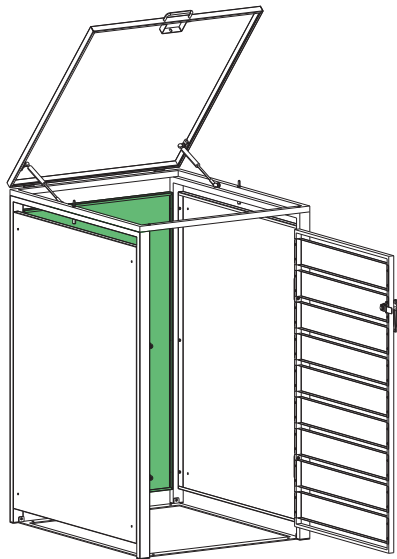
# KROK2



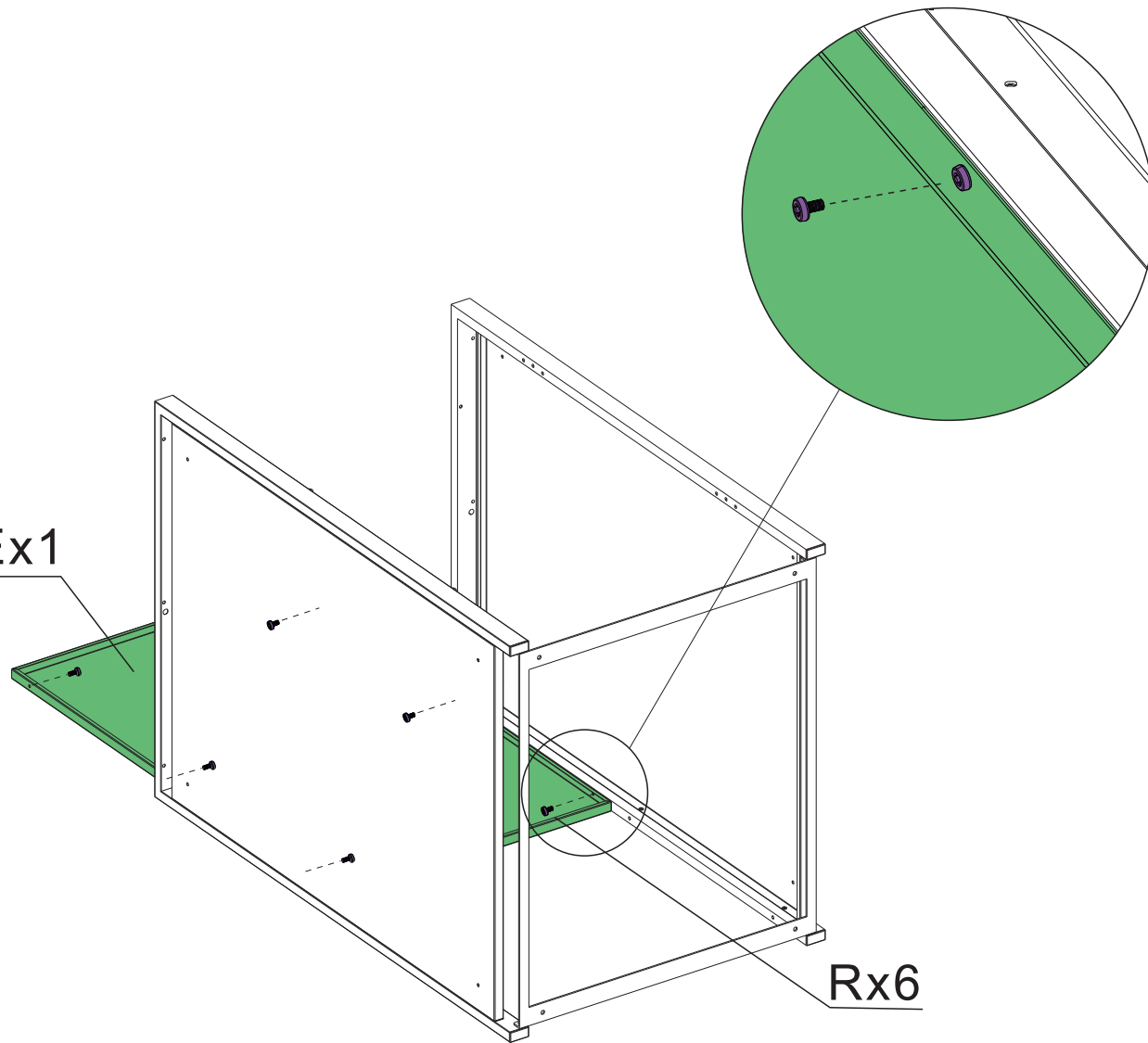
# KROK3



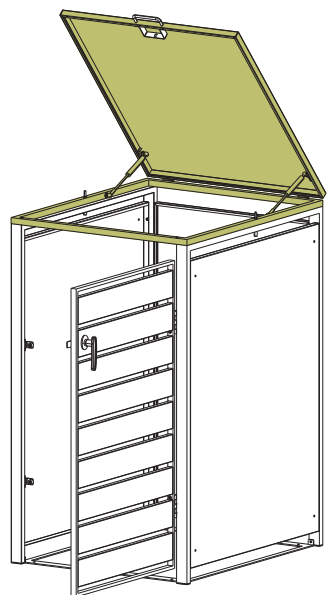
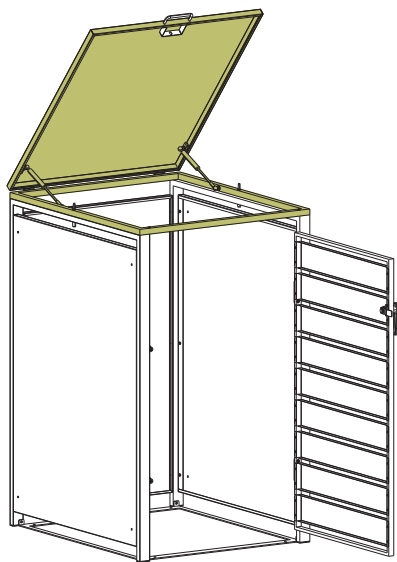
# KROK4



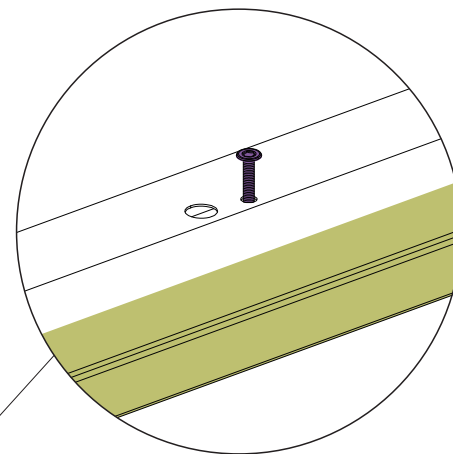
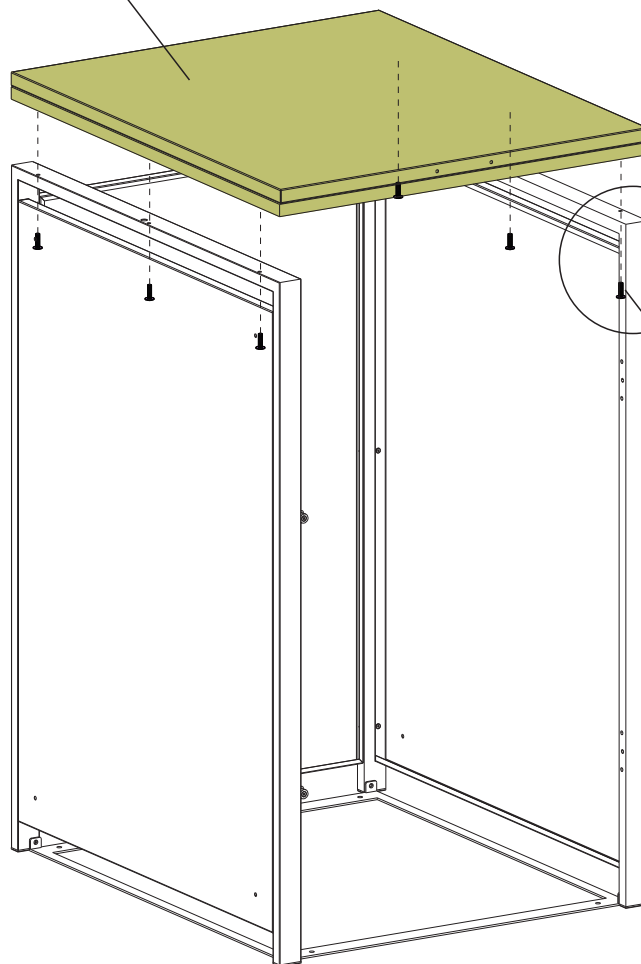
Ex1



# KROK5

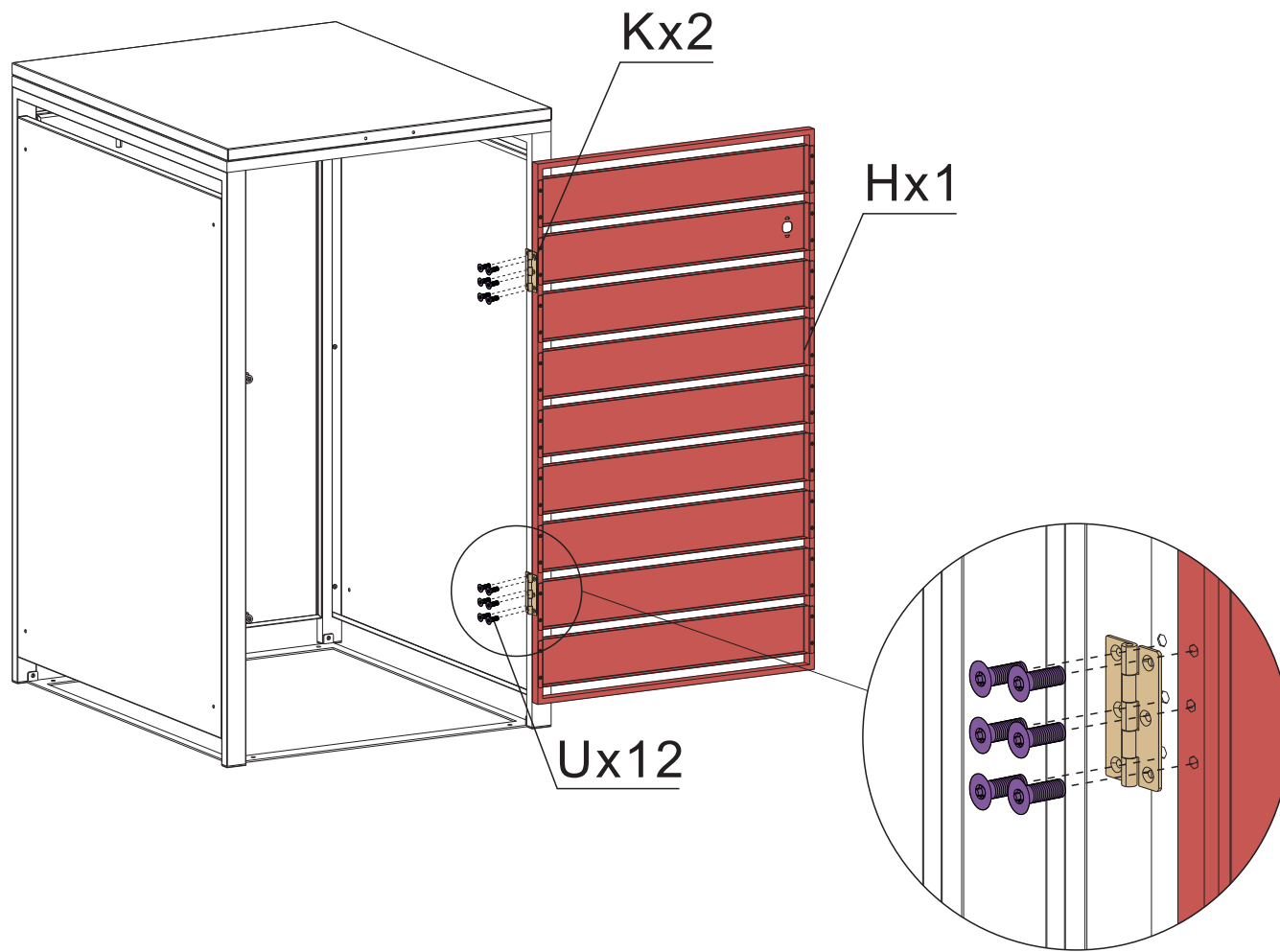
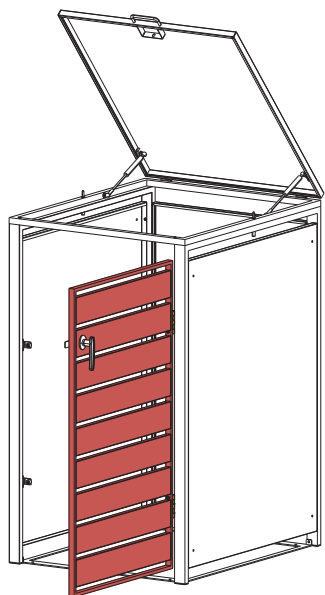
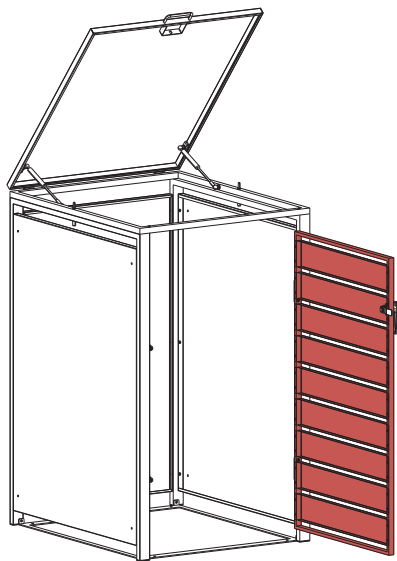


F1x1

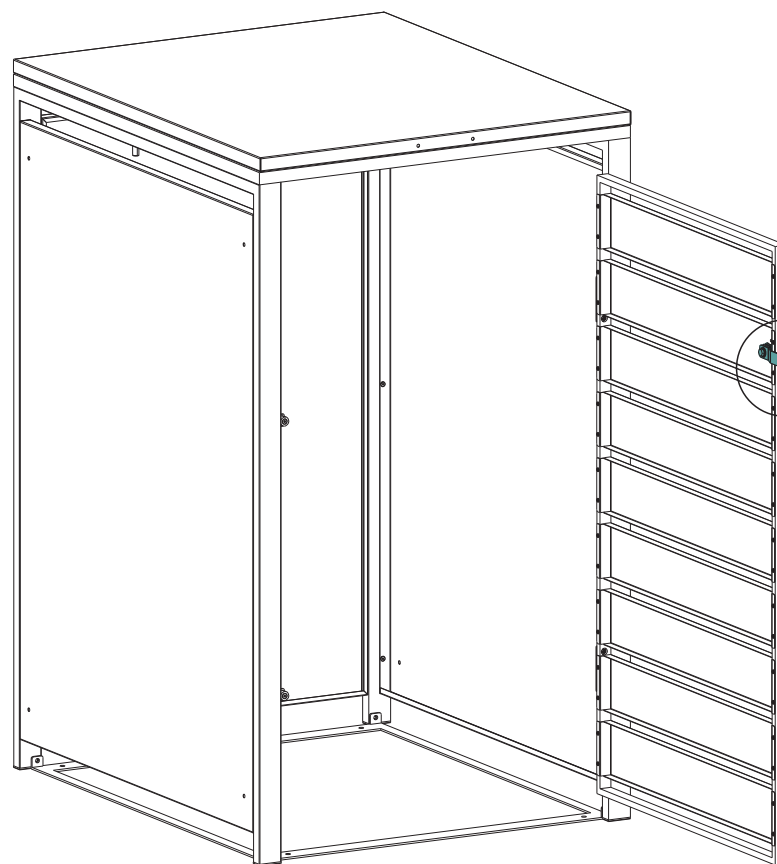
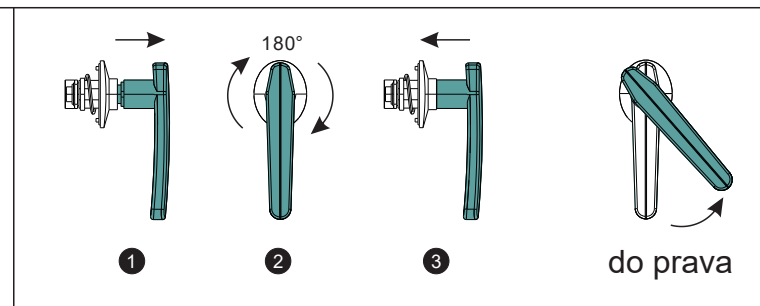
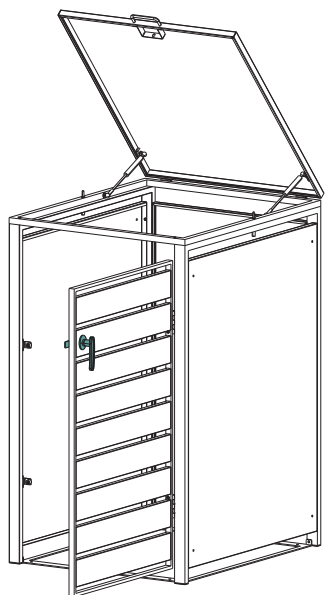
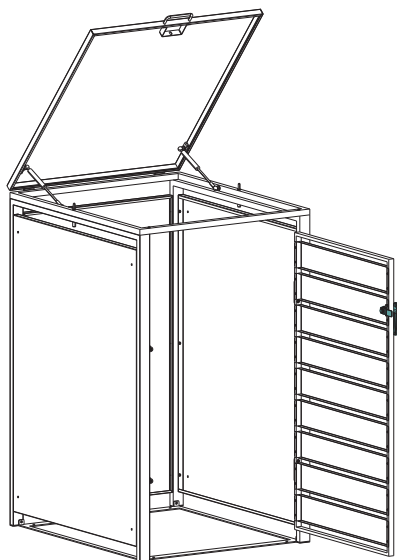


Tx6

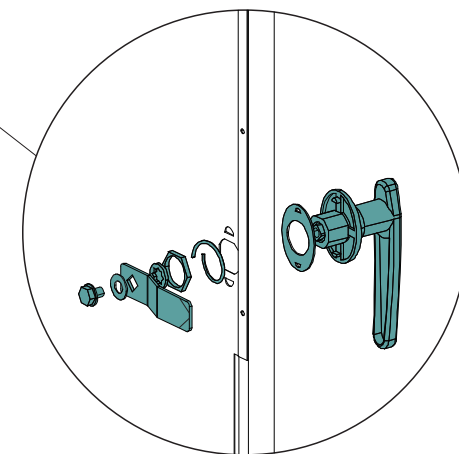
# KROK6



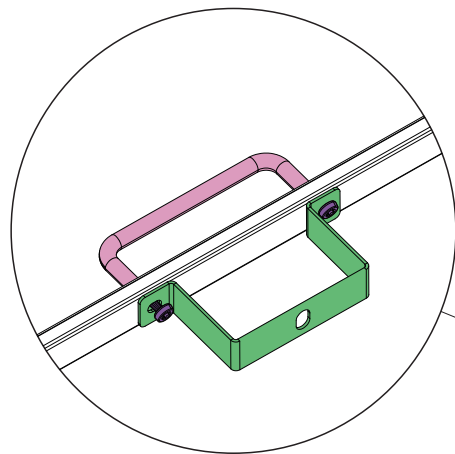
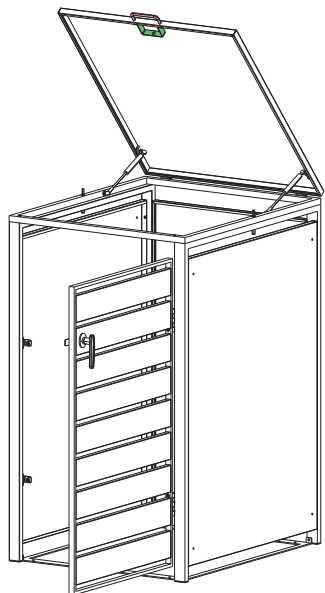
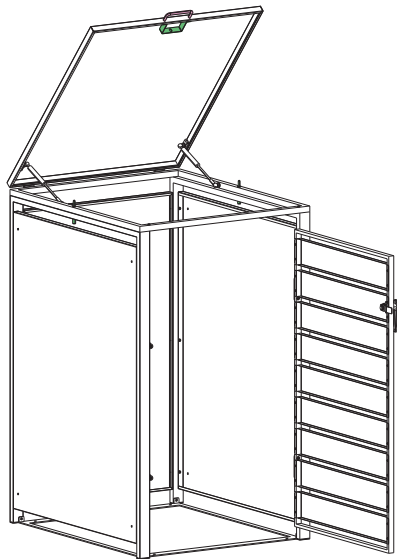
# KROK7



Mx1



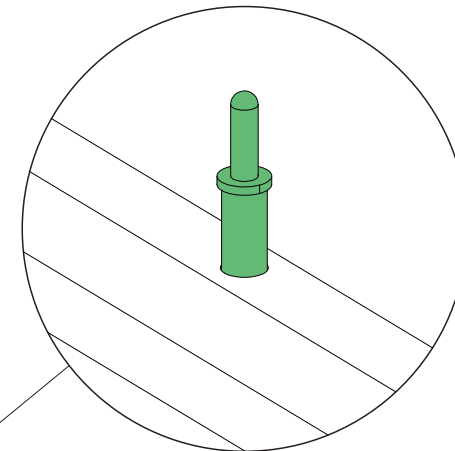
# KROK8



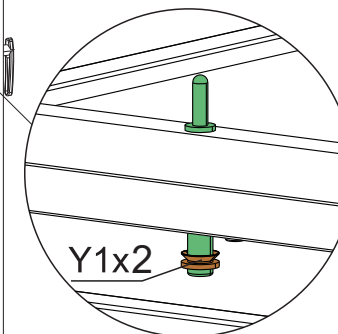
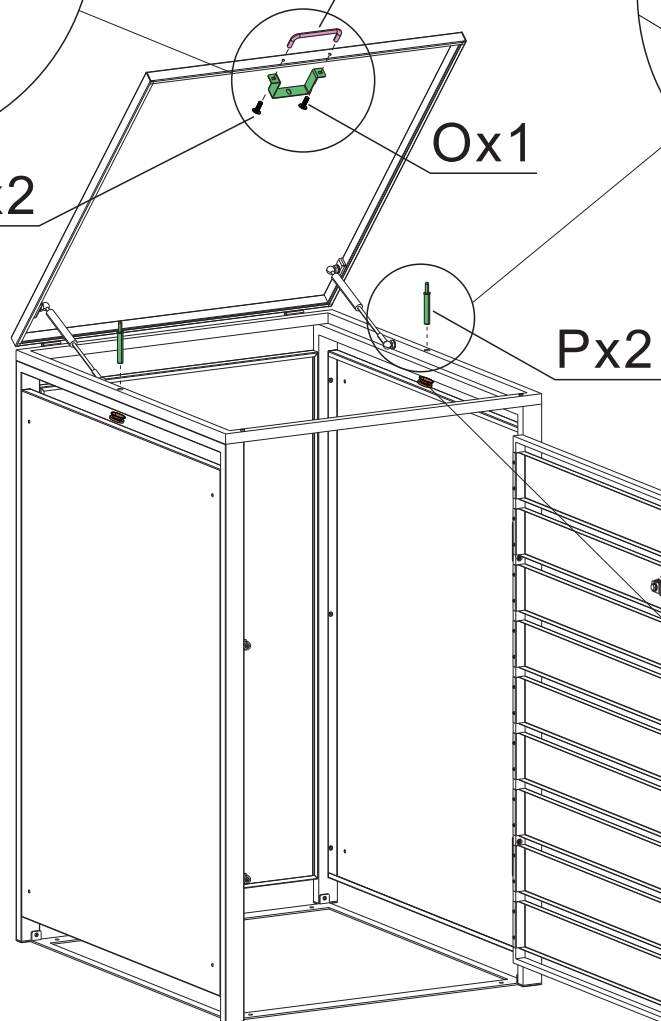
Sx2

Nx1

Ox1

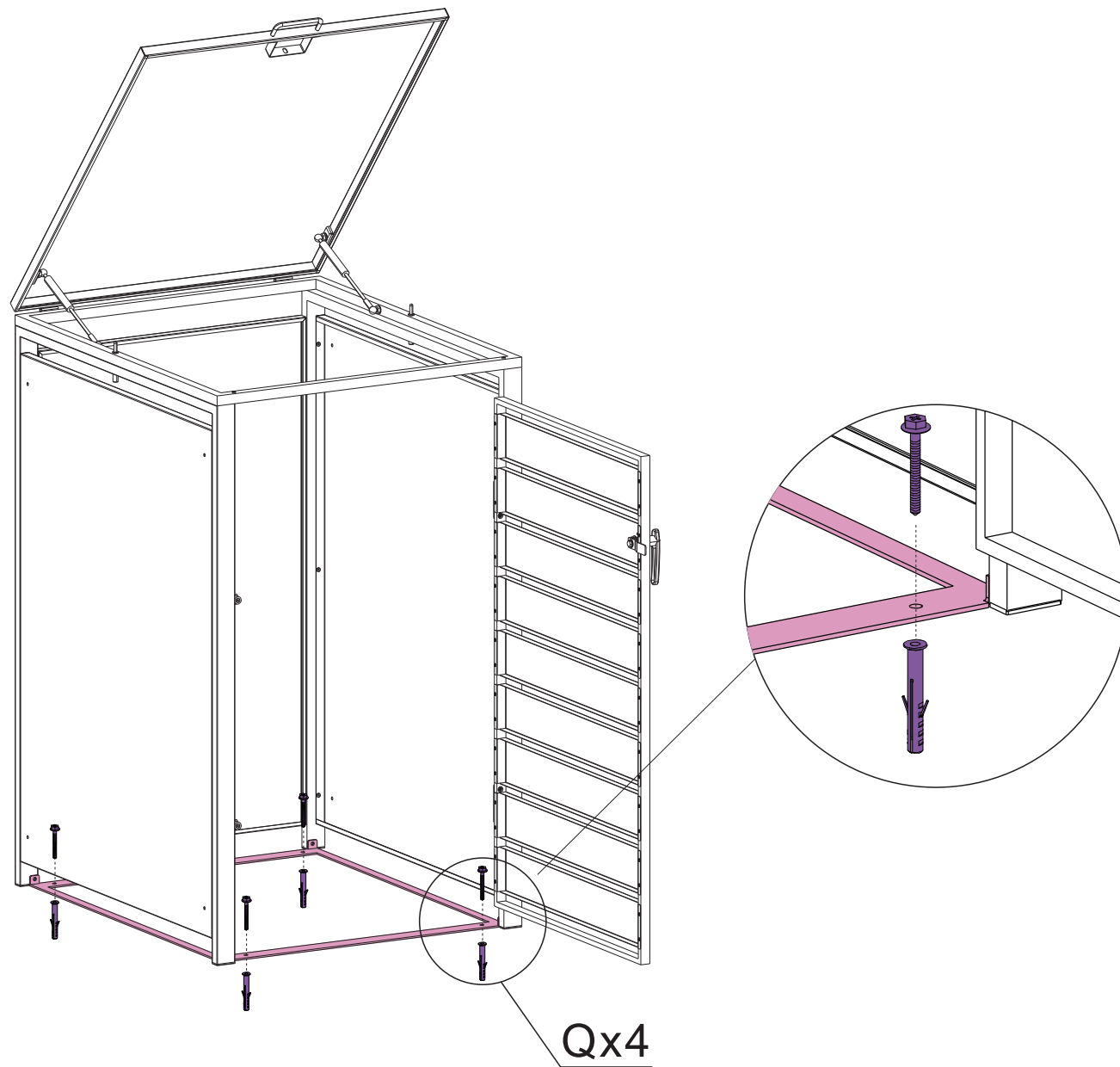


Px2



Y1x2

# KROK9



# KROK10

