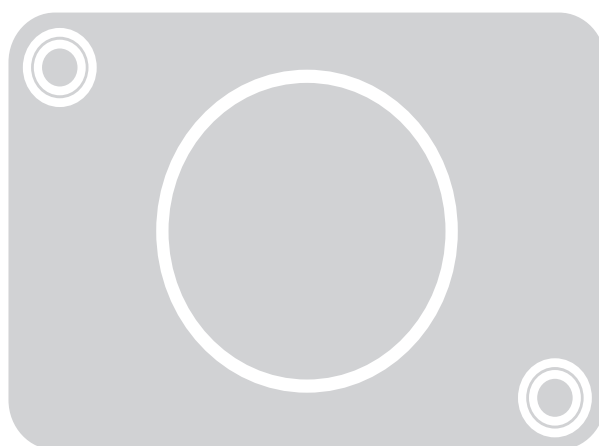


Nice

ELMM

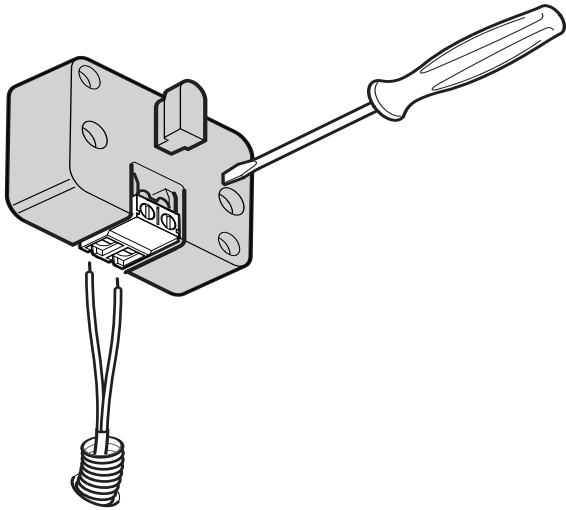
Doplňkový světelný modul s LED pro fotobuňky EPMOR



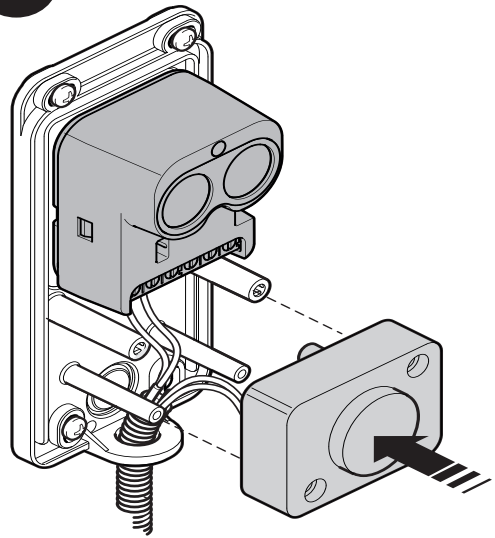
CZ - Návod k montáži a použití

Nice

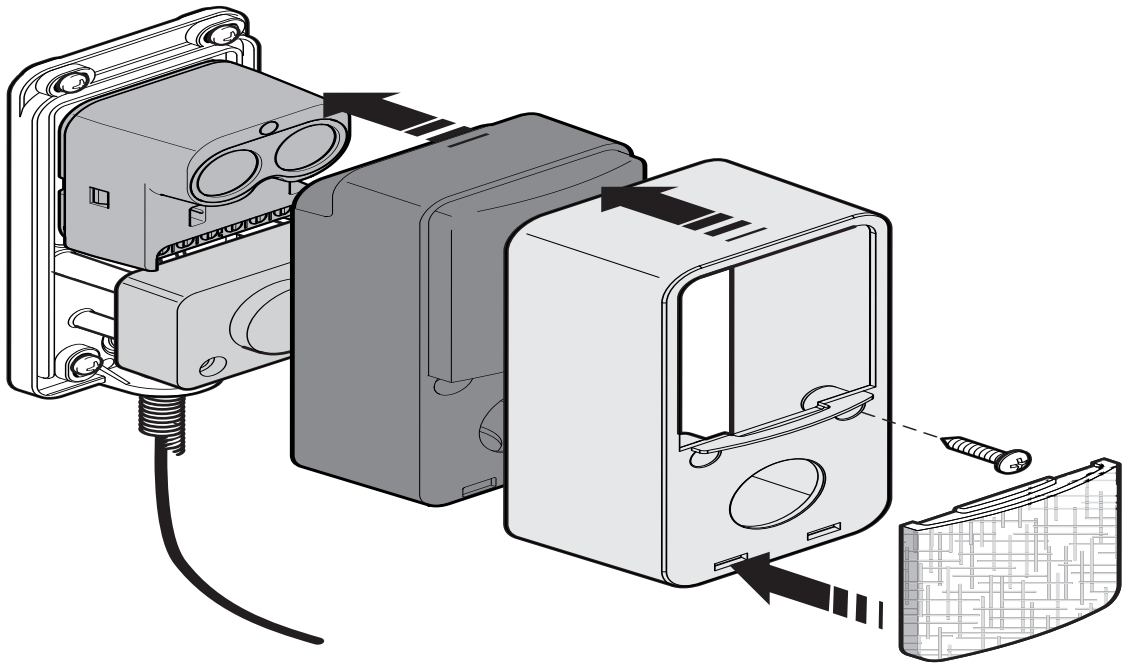
1



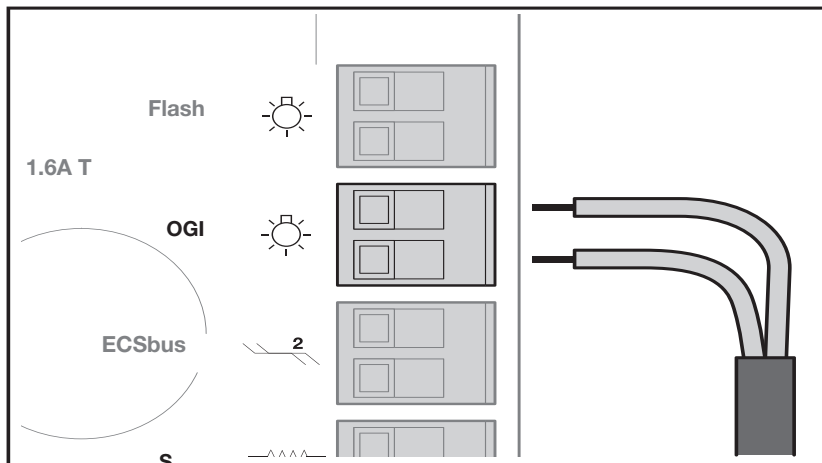
2



3



4



Typologie: Světelný modul pro bránové a garážové pohony

Funkce: Přídavné osvětlení, maják, OGI, signalizace blikáním

Technologie: Světelná signalizace s bílou LED

- Napájení: 12/24 V
- Příkon: 1 W
- Montáž : Do fotobuněk EPMOR
- Provozní teploty: -20°C ... +55°C
- Stupeň krytí: IP45
- Rozměry (mm): 40 x 30 x 25
- Hmotnost (g): 20

POZNÁMKY: Společnost Nice S.p.a. si vyhrazuje právo provádět úpravy svých výrobků, kdykoli to bude považovat za nutné, přičemž zachová jejich provozní parametry a možnosti použití. Modul ELMM je kompatibilní s výstupy 12/24 V (DC-AC), které mohou být přepnuté On/Off (např. svorky OGI, viz obr. 4) Lze zapojit i několik modulů ELMM paralelně. Zkontrolujte, jestli bude celkový výkon je kompatibilní s výkonem příslušného výstupu.

Prohlášení o shodě ES (č. 631/ELMM) *Obsah tohoto prohlášení odpovídá originální verzi dokumentu prohlášení, které bylo k dispozici v době vydání tohoto manuálu, a je archivováno v sídle společnosti Nice s.p.a. Text prohlášení o shodě je v tomto manuálu z tiskařských důvodů typograficky upraven. Kopii originálu prohlášení o shodě si můžete vyžádat u výrobce Nice S.p.a. (TV) Itálie..*

- Revize: 0
- Jazyk: CZ
- Název výrobce: Nice S.p.A.
- Adresa: Via Pezza Alta n°13, 31046 Rustigné di Oderzo (TV) Itálie
- Typ výrobku: Světelný modul pro fotobuňky
- Model/typ: ELMM

Níže podepsaný Roberto Griffa ve funkcí generálního manažera prohlašuje na vlastní odpovědnost, že výše uvedený výrobek splňuje požadavky stanovené níže uvedenými směrnici:

- Směrnice 2014/30/EÚ (EMC): EN 61000-6-2:2005; EN 61000-6-3:2007
+A1:2011

Místo a datum:
Oderzo, 25/10/2017

Ing. Roberto Griffa
(generální ředitel)

