

Přenosný zvedák

UPTER
CM 340
CM 520



UPTER
design

Přenosný zvedák je profesionální zařízení pro veškeré podnikání, které se zabývá montáží stínící techniky – markýz a venkovních rolet, sekčních vrat, klimatizačních jednotek a dalšího zařízení.

Používání zvedáků se snižuje nároky na počet pracovníků pro danou montážní práci a poskytuje vaší firmě výhodu nad konkurencí. Dochází k lepšímu využívání pracovní síly na místě, snadnějšímu zvedání a ke snížení celkových nákladů na montážní práce.

- Teleskopický stožár je vyroben z extrudovaného hliníku, je kompaktní, bezpečný, silný a spolehlivý
- Bez použití nářadí lze nohy zvedáku roztáhnout a stáhnout během několika vteřin
- 4 nohy s rozmanitým a plynulým nastavením umožňují použití zvedáků na nerovném povrchu a svým know-how také jeho použití těsně u zdi
- Motor 230 / 110 V , 50 / 60 Hz
- Elektrický dálkový ovladač umožňuje plynulou regulaci rychlosti motoru a možností jemného nastavení jeho výšky
- Použitím nouzového tlačítka dojde k okamžitému zastavení zvedáku
- V případě výpadku napájení lze zvedák ovládat manuálně
- Automatická pojistka slouží k ochraně zařízení před přetížením
- Vodováha slouží k správnému nastavení polohy zvedáku
- CM 520 je vybaven kolečky a madlem pro snadnější přemísťování na jinou pozici



UPTER	Základní Výška	Výška zdvihu	Max. zátěž	Hmotnost (*)	Rozměry zavřený	Rozměry provozní
CM 340	970 mm	3,3 m	130 kg – 3,0 m 120 kg – 3,3 m	21 kg	300 x 300 mm	1100 x 1000 mm
CM-520	1120 mm	4,9 m	140 kg – 3,0 m 130 kg – 4,0 m 90 kg – 4,9 m	38 kg	380 x 380 mm	1400 x 1400 mm

*) = + nosná deska 440 x 750 mm, váha 5,3 kg

Přenosný zvedák



manuální ovládání
klikou



4 teleskopické nohy umožňují použití v nerovném
terénu a těsně u zdi



vodováha pro nastavení zve-
dáku do správné polohy



UPTER
design

Příslušenství



kryt motoru



prodloužení
nosné desky
2ks - délka 380 mm

Kompletní zvedák

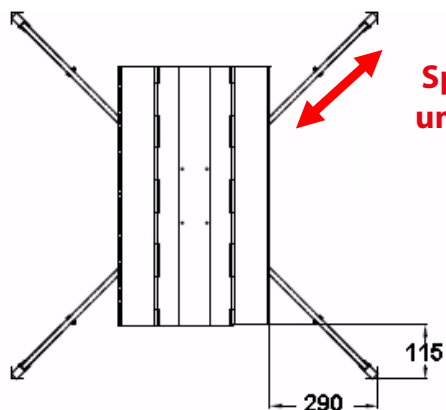
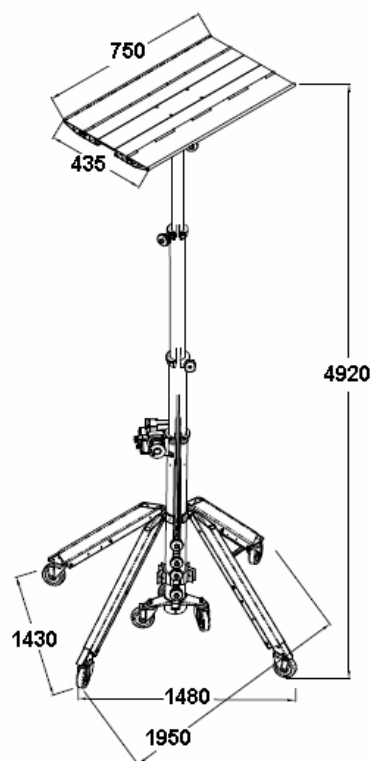
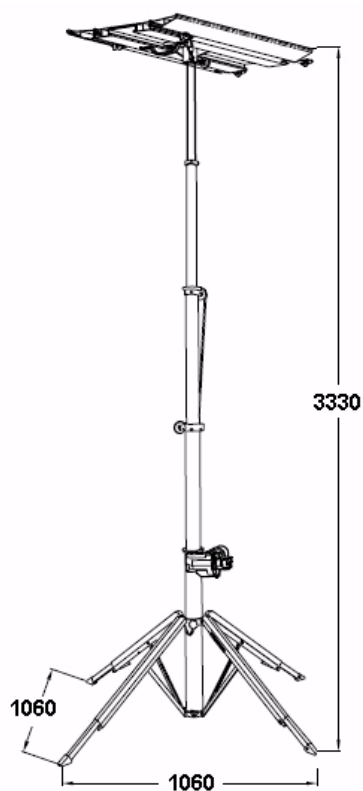
CM 340 = dvě přenosné tašky

CM 520 = s dvěma kolečky a madlem



Přenosný zvedák

UPTER
CM 340
CM 520



**Speciální řešení
umožňující práci
těsně u zdi**

