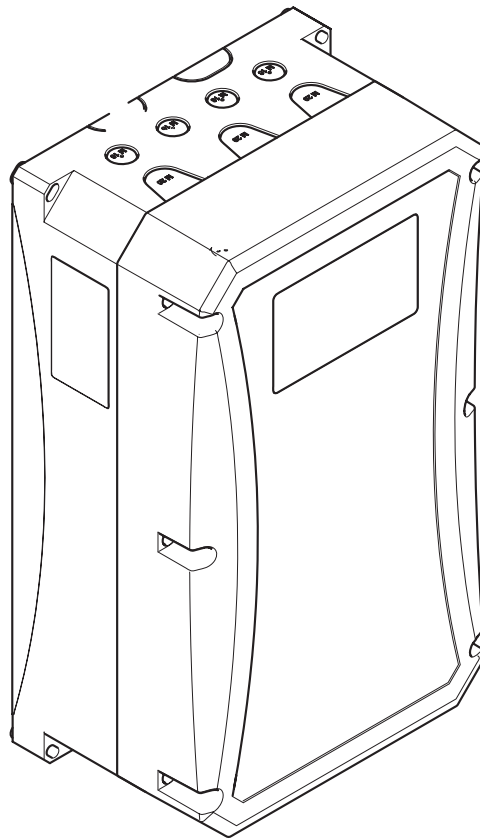


SOMMER



GIGAcontrol A

CS překlad originálního návodu k montáži a obsluze



HomeLink[®]
compatible

Obsah

Všeobecné údaje	3	Nastavení koncových poloh (0500) (Enkodérem)	26
Symboly	3	Jemné doladění koncových poloh (0600) (Enkodérem)	26
Bezpečnostní pokyny	3	Korekce doběhu	26
všeobecně	3	Nastavení předkoncevých spínačů (0650)	27
ke skladování	3	Nastavení bezpečnostních koncových spínačů (0680)	27
pro provoz	3	Výběr provozního režimu (0700)	27
pro dálkové ovládání	3	Výběr bezpečnostního zařízení (1000)	28
Typový štítek	4	Automatické zavírání (1500)	31
Použití v souladu s určením	4	Nastavení relé (1600)	32
Varianty	4	Částečné otevření (1700)	36
Rozsah dodávky	4	Profil FM otvírání (1900)	37
Rozměry krytu (Š x V x H)	4	Profil FM zavírání (2000)	38
Řídicí jednotka typu GIGAcontrol A R1, R3 (relé)	5	Nastavení FM vrata ZAVŘÍT, přepínací bod při 2,5 m (2080)	39
Řídicí jednotka typu GIGAcontrol A C3 (stykač)	5	Nastavení semaforového řízení (2200)	40
Příprava montáže	7	Servis (2500)	41
Bezpečnostní pokyny	7	Chybová hlášení	44
Osobní ochranné prostředky	7	Tovární nastavení	45
Bezpečnostní pokyny	8	Příslušenství	46
Pokyny k montáži	8	Dálkové ovládání (volitelně)	46
Standardní propojovací kabely pro pohony GIGA:	9	Kanály dálkového ovládání	46
Propojovací kabely pro pohony GIGA s měničem otáček:	9	Semaforový modul / řízení obousměrného provozu (volitelně)	47
Propojovací kabely pro pohony GIGAspeed bez měniče otáček:	9	Mechanická instalace	47
Elektrická instalace	10	Elektrická instalace	47
Síťová přípojka	11	Modul s indukčními smyčkami (volitelně)	48
Výběr / přepnutí síťového napětí	11	DIP spínač 1 + 2 (úprava frekvence pro smyčku 1)	49
Síťové napájení	12	DIP spínač 3, 4, 5, 6 (citlivost)	49
Trojfázový provoz	12	Smyčka 1	49
Provoz s měničem otáček	12	Smyčka 2	49
Provoz se Steinmetzovým zapojením (kondenzátor)	13	DIP spínač 7 (rozpoznání směru)	49
Snímač absolutní hodnoty	13	DIP spínač 8 (zvýšení citlivosti)	49
Bezpečnostní okruh	14	Testování citlivosti	49
Mechanické koncové spínače	14	Měření frekvence smyčky	50
Externí ovládací prvky	14		
Vícenásobné tlačítko se 6 žilami	14		
Vícenásobné tlačítko se 4 žilami	15		
Impulzní tlačítko	15		
Zajištění zavíracích hran	16		
Bezpečnostní kontaktní lišta – 8,2 kOhm	16		
Tlaková lišta	16		
Optická bezpečnostní kontaktní lišta (OSE), světelná mříž nebo předbíhající světelná závora	17		
Čtyřdrátová světelná závora bez testování	17		
Čtyřdrátová světelná závora s testováním (pojistka pro vpouštění)	17		
Dvoudrátová světelná závora nebo světelná závora zárubně	18		
Programovatelná relé	18		
Uvedení do provozu	19		
Zahájení uvedení do provozu	20		
Zadání hesla (0110)	20		
Zobrazení úrovně 1 (Od verze softwaru 3.0)	21		
Úroveň nabídky 1 u mechanických koncových spínačů (Od verze softwaru 3.0)	22		
Výběr profilu (2580)	23		
Výběr jazyka (0200)	23		
Nastavení data a času (300)	23		
Zapnutí brzdy / kondenzátoru pomocí relé 1 (0480)	24		
Kontrola směru otáčení (0400)	25		
Nastavení koncových poloh (0500) (Mechanickými koncovými spínači)	25		

Všeobecné údaje

Symbole



VÝSTRAŽNÝ SYMBOL:

Důležité bezpečnostní pokyny!

Pozor – pro bezpečnost osob je životně důležité, aby dodržovaly všechny pokyny. Tyto pokyny uschovejte!



INFORMAČNÍ SYMBOL:

Informace, užitečný pokyn!

1 (1) Odkazuje na začátek nebo v textu na příslušné vyobrazení.

Bezpečnostní pokyny

všeobecně

- Tento návod k montáži a obsluze musí osoba, která řídící jednotku instaluje, provozuje nebo udržuje, přečíst, porozumět mu a dodržovat jej.
- Montáž, připojení a první uvedení řídící jednotky do provozu smí provádět jen kvalifikovaný elektrikář.
- Zhotovitel zařízení je odpovědný za celé zařízení. Musí zajistit dodržení příslušných norem, směrnic a předpisů, které platí v daném místě instalace. A mimo jiné je nutné zkontrolovat a dodržet maximální přípustné zavírací síly podle norem EN 12445 (Bezpečnost při používání silou ovládaných vrat, zkušební metody) a EN 12453 (Bezpečnost při používání silou ovládaných vrat, požadavky). Odpovídá za zhotovení technické dokumentace celého zařízení, kterou musí k zařízení přiložit.
- Všechna elektrická vedení je třeba položit napevno a zajistit proti přemístění.
- Výrobce neručí za škody a provozní poruchy, které jsou důsledkem nedodržení montážního návodu a návodu k obsluze.
- Před uvedením do provozu se ujistěte, že síťové připojení souhlasí s údaji na typovém štítku. Pokud tomu tak není, nesmíte uvést řídící jednotku do provozu.
- U připojení střídavého proudu dbejte na to, že se jedná o pravotočivé pole.
- Při instalaci k pevné síťové přípojce je nutné instalovat zařízení pro odpojení všech pólů sítě s příslušnou přeřazenou pojistkou.
- Uchovávejte tento montážní návod tak, aby byl po ruce.
- Respektujte a dodržujte předpisy úrazové prevence a platné normy v příslušných zemích.
- Respektujte a dodržujte směrnici "Technická pravidla pro pracoviště ASR A1.7" Výboru pro pracoviště (ASTA). (V Německu platí pro provozovatele, v jiných zemích musí být dodržovány a respektovány příslušné specifické předpisy).
- Před zahájením práce na řídící jednotce vždy vytáhněte síťovou zástrčku ze zásuvky, popř. vypněte síťové napětí hlavním spínačem (zabezpečte proti opětovnému zapnutí).
- Pravidelně kontrolujte kabely pod napětím a vedení, zda nemají závady izolace nebo praskliny. Při zjištění závady v kabeláži je třeba po okamžitém vypnutí síťového napětí vyměnit defektní kabel nebo vedení.
- Před prvním zapnutím elektrického napájení musíte zajistit, aby zásuvné svorky byly zapojeny do správných poloh, protože jinak může dojít k chybné funkci nebo poškození řídící jednotky.
- Musí být dodrženy požadavky místního poskytovatele energie.
- Používejte pouze schválený montážní materiál odpovídající podkladu.
- Používejte jen originální náhradní díly výrobce.

ke skladování

- Řídící jednotka smí být skladována jen v uzavřených a suchých prostorách za pokojové teploty -25 °C až +65 °C, s relativní vlhkostí vzduchu max. 90 %, nekondenzující.

pro provoz

- Při provozu s automatickým zavíráním dodržujte normu EN 12453, instalujte bezpečnostní zařízení (např. světelnou závoru).
- Po montáži a uvedení do provozu musí být všichni uživatelé zaškoleni ohledně funkcí a ovládání zařízení. Všichni uživatelé musí být upozorněni na nebezpečí a rizika, která mohou od zařízení hrozit.
- Při otevírání, popř. zavírání vrat se v úseku jejich pohybu nesmějí nacházet žádné osoby, zvířata nebo předměty.
- Neustále sledujte pohybující se vrata a udržujte osoby v bezpečné vzdálenosti, dokud se vrata úplně neotevřou nebo nezavřou.
- Vraty projíždějte až tehdy, když jsou plně otevřena.
- Řídící jednotka musí být tak nastavena, aby byl v souladu s normou zajištěn bezpečný provoz.

pro dálkové ovládání

- Dálkové ovládání je povoleno pouze pro přístroje a zařízení, u kterých rádiové rušení ve vysílači nebo přijímači dálkového ovládání nezpůsobí žádné nebezpečí osobám, zvířatům nebo předmětům, nebo je riziko kryto jiným bezpečnostním zařízením.
- Bezdrátové dálkové ovládání smí být použito pouze tehdy, pokud lze sledovat pohyb vrat a pokud se v prostoru pohybu nenacházejí žádné osoby nebo předměty.
- Ruční ovladače ukládejte tak, aby byla vyloučena nežádoucí manipulace například dětmi nebo zvířaty.
- Provozovatel vysokofrekvenčního zařízení není chráněn před rušením jiným vysokofrekvenčním zařízením nebo přístroji (např.: rádiová zařízení, řádně provozovaná ve stejném frekvenčním rozsahu). Při výskytu značného rušení se obraťte prosím na příslušný telekomunikační úřad s měřicí technikou rádiového rušení (radiolokační systém)!
- Ruční ovladač nepoužívejte na místech nebo u zařízení, citlivých na elektromagnetické vlivy (např.: letiště, nemocnice).

Všeobecné údaje

Typový štítek

- Typový štítek je umístěn na krytu řídicí jednotky.
- Na typovém štítku je uvedeno přesné typové označení a datum výroby řídicí jednotky (měsíc/rok).

Použití v souladu s určením



POZOR, SMRTELNÉ NEBEZPEČÍ!

Odmontujte všechna lana nebo oka, která jsou nezbytná k ručnímu ovládní vrat.

- Řídicí jednotka GIGAcontrol A je určena výlučně k otevírání a zavírání průmyslových vrat, jako jsou např. sekční, roletová, skládací, fóliová rychloběžná a roletová mřížová vrata. Jiné nebo toto přesahující použití se považuje za použití v rozporu s určením. Za škody vzniklé jiným použitím výrobce neručí. Riziko nese výlučně provozovatel. Záruka tím zaniká.
- Je dovoleno připojit ovládací prvky a senzory jen v technicky bezvadném stavu a v souladu s určením, se zřetelem na bezpečnostní předpisy a rizika a za dodržení návodu k montáži a obsluze.
- Vrata automatizovaná pohonem musejí splňovat aktuální platné normy a směrnice, např. EN 13241-1, EN 12604, EN 12605.
- Vrata musí být stabilní a torzně tuhá, tj. nesmí se při otevření nebo zavření prohýbat nebo deformovat.
- Používejte řídicí jednotku jen v suchých prostorách a v prostředí bez nebezpečí výbuchu.
- Řídicí jednotka splňuje požadavky třídy ochrany IP54 (volitelně IP65). Nesmí být provozována v prostředí s agresivní atmosférou (např. vzduch obsahující sůl).

Varianty

Jsou možné následující varianty dodání řídicí jednotky GIGAcontrol A:

- GIGAcontrol A R1 s jedním relé až 1,1 kW (vhodné jen pro provoz s měničem otáček SOMMER)
- GIGAcontrol A R3 s třemi relé až 1,1 kW (univerzální řízení, reverzní spínání s 2. dráhou vypnutí. Alternativně vhodné pro provoz s měničem otáček SOMMER)
- GIGAcontrol A C3 s mechanicky zablokovaným reverzním stykačem a síťovým relé až 2,2 kW (univerzální řízení, reverzní spínání s 2. dráhou vypnutí. Alternativně vhodné pro provoz s měničem otáček SOMMER)

Všechny varianty řídicí jednotky lze (volitelně) vybavit

- přijímačem dálkového ovládní
- semaforovým modulem (řízení obousměrného provozu)
- modulem s indukčními smyčkami (2 smyčky) s rozpoznáním směru.

Jsou možné následující volitelné varianty dodání řídicí jednotky:

- Trojitá tlačítka z běžných tlačítek
- Klíčový spínač
- Tlačítko nouzového vypnutí
- Hlavní spínač

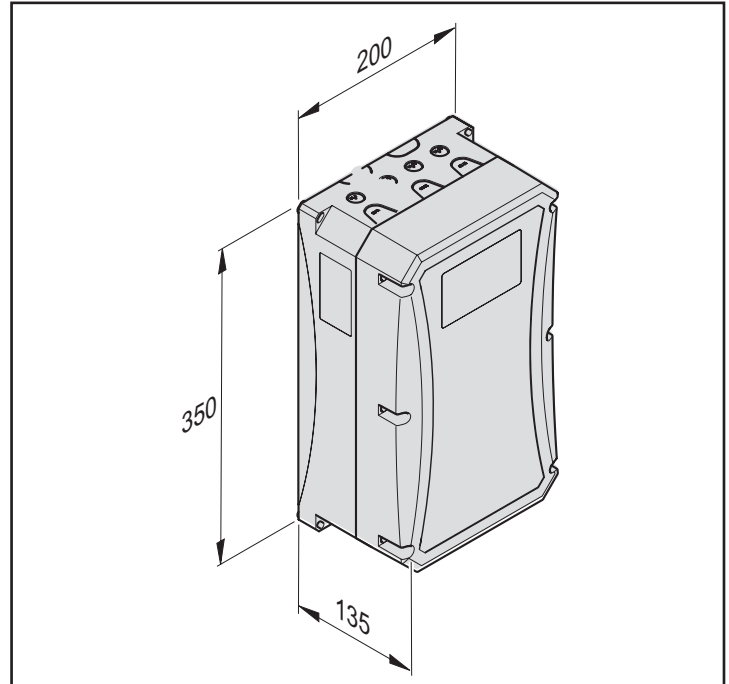
Rozsah dodávky

Rozsah dodávky se může lišit podle provedení řídicí jednotky.

Rozměry krytu (Š x V x H)

cca 200 x 350 x 135 mm

GIGAcontrol A



ES prohlášení o shodě

(pro dálkové ovládní SOMMER)

www.sommer.eu/mrl

Všeobecné údaje

Řídicí jednotka typu GIGAcontrol A R1, R3

(relé)

Rozměry	350 x 200 x 135 mm (V x Š x H)
Provozní napětí*	1 ~ 230V AC (+/-10 %) 50/60 Hz 3 ~ 230V AC (+/-10 %) 50/60 Hz 3 ~ 400V AC (+/-10 %) 50/60 Hz
Zabezpečení síťového napájení	10 A T (interně)
Řídicí napětí	24 V DC max. zatížení 250 mA* 12 V DC max. zatížení 100 mA* 5 V DC jen pro interní rozšiřovací moduly *(včetně všech dodatečných modulů)
Zabezpečení řídicího napětí	125 mA T
Teplotní rozsah	-25 °C až +65 °C
Připojovací průřez	1,5 mm ²
Spínací výkon	1,5 kW / 2 kVA max.
Krytí	IP54 / volitelně IP65

* V závislosti na pohonu

Řídicí jednotka typu GIGAcontrol A C3

(stykač)

Rozměry	350 x 200 x 135 mm (V x Š x H)
Provozní napětí*	1 ~ 230V AC (+/-10 %) 50/60 Hz 3 ~ 230V AC (+/-10 %) 50/60 Hz 3 ~ 400V AC (+/-10 %) 50/60 Hz
Zabezpečení síťového napájení	10 A T (interně)
Řídicí napětí	24 V DC max. zatížení 250 mA* 12 V DC max. zatížení 100 mA* 5 V DC jen pro interní rozšiřovací moduly *(včetně všech dodatečných modulů)
Zabezpečení řídicího napětí	125 mA T
Teplotní rozsah	-25 °C až +65 °C
Připojovací průřez	1,5 mm ²
Spínací výkon	2,2 kW / 3 kVA max.
Krytí	IP54 / volitelně IP65

* V závislosti na pohonu

Prohlášení o shodě

pro zabudování neúplného strojního zařízení
podle směrnice o strojních zařízeních 2006/42/ES, příloha II, část 1 A

SOMMER Antriebs- und Funktechnik GmbH
Hans - Böckler - Straße 21 - 27
73230 Kirchheim unter Teck
Německo

tímto prohlašuje, že řízení průmyslových vrat

GIGAcontrol A

bylo vyvinuto, zkonstruováno a vyrobeno v souladu se

- směrnici o strojních zařízeních 2006/42/ES
- směrnici 2014/35/EU o harmonizaci právních předpisů členských států týkajících se elektrických zařízení určených pro používání v určitých mezích napětí
- směrnici 2014/30/EU o elektromagnetické kompatibilitě
- směrnici 2011/65/EU o omezení používání některých nebezpečných látek v elektrických a elektronických zařízeních

Byly aplikovány tyto normy:

- EN ISO 13849-1, PL "C" kat. 2 Bezpečnost strojních zařízení – Bezpečnostní části ovládacích systémů – Část 1: Všeobecné konstrukční zásady
- ČSN EN 60335-1, pokud se vztahuje Bezpečnost elektrických spotřebičů pro domácnost a podobné účely
- ČSN EN 61000-6-3 Elektromagnetická kompatibilita (EMC) - Emise
- ČSN EN 61000-6-2 Elektromagnetická kompatibilita (EMC) - Odolnost proti rušení

Budou dodrženy tyto požadavky přílohy 1 směrnice o strojních zařízeních 2006/42/ES:

1.1.2, 1.1.3, 1.1.5, 1.2.1, 1.2.2, 1.2.3, 1.2.4, 1.2.6, 1.3.2, 1.3.4, 1.3.7, 1.5.1, 1.5.4, 1.5.6, 1.5.14, 1.6.1, 1.6.2, 1.6.3, 1.7.1, 1.7.3, 1.7.4

Speciální technické podklady byly vytvořeny podle přílohy VII, části B a úřadům budou na vyžádání zaslány elektronicky.

Neúplné strojní zařízení je určeno jen k montáži do vratového systému, a tím k vytvoření úplného strojního zařízení ve smyslu směrnice o strojních zařízeních 2006/42/ES. Vratový systém smí být uveden do provozu teprve poté, co bylo zjištěno, že celý systém odpovídá ustanovením výše uvedených směrnic ES.

Osobou pověřenou sestavením technických podkladů je podepsaná osoba.

Kirchheim, dne 20. 4. 2016



i.V.

Jochen Lude
Osoba pověřená sestavením
dokumentace

Příprava montáže

Bezpečnostní pokyny



POZOR!

Důležité pokyny k bezpečné montáži. Dodržujte veškeré montážní pokyny – chybná montáž může vést k závažným zraněním!

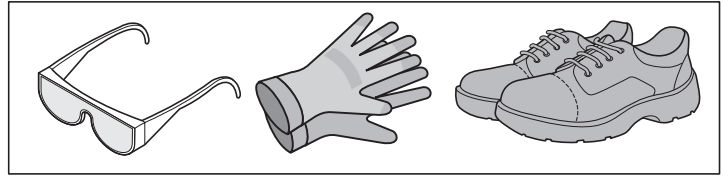


POZOR, SMRTELNÉ NEBEZPEČÍ!

Odmontujte všechna lana nebo oka, která jsou nezbytná k ručnímu ovládnutí vrat.

- Používejte pouze vhodné nástroje.
- Dodaný síťový přívodní kabel se nesmí zkracovat nebo prodlužovat.
- Před uvedením do provozu se ujistěte, že síťové připojení souhlasí s údaji na typovém štítku. Pokud tomu tak není, nesmíte uvést řídicí jednotku do provozu.
- Všechna externě připojovaná zařízení musí být vybavena bezpečným odpojením kontaktů od jejich síťového napájení dle normy IEC 60364-4-41.
- Při pokládání vodičů externích přístrojů dodržujte normu IEC 60364-4-41.
- Aktivní díly řídicí jednotky (díly pod napětím) nesmí být spojeny s uzemněním nebo aktivními díly nebo ochrannými vodiči jiných elektrických obvodů.
- Aby se zabránilo vibracím, které by se po určité době mohly na řídicí jednotce negativně projevit, měla by být řídicí jednotka namontována na ploše jen nepatrně vystavené vibracím (např. na zděnou stěnu).

Osobní ochranné prostředky



- Ochranné brýle (k vrtání).
- Pracovní rukavice
- Bezpečnostní obuv

Příprava montáže

Bezpečnostní pokyny

POZOR!
Důležité pokyny k bezpečné montáži. Dodržujte veškeré montážní pokyny – chybná montáž může vést k závažným zraněním!

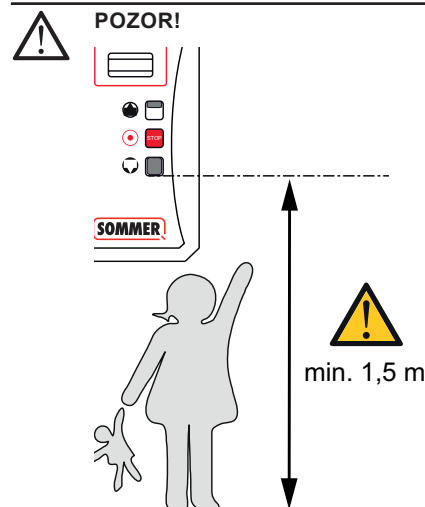
POZOR!
Napevno připevněné řídicí nebo regulační prvky (tlačítka) musí být upevněny v dohledu vrat. Nesmí se ale nacházet v blízkosti pohyblivých dílů a musí být upevněny ve výšce minimálně 1,6 m nad zemí.

POZOR!
Po montáži bezpodmínečně zkontrolujte, zda je pohon správně nastaven a ve stanovených měřicích bodech reverzuje.

- Montáž, připojení a první uvedení pohonu do provozu smí realizovat jen odborně kvalifikované osoby.
- Pohybujte s vraty, jen když se v prostoru pohybu nenacházejí osoby, zvířata nebo předměty.
- Nemohoucí osoby nebo zvířata se musí zdržovat mimo dosah pohybu vrat.
- Při vrtání upevňovacích otvorů noste ochranné brýle.
- Všechny otvory při vrtání zakryjte, aby nemohly vniknout nečistoty.
- Před otevřením krytu se bezpodmínečně ujistěte, že do krytu nemohou spadnout úlomky vzniklé při vrtání nebo jiné nečistoty.
- Všechna elektrická vedení je třeba položit napevno a zajistit proti přemístění.
- Před montáží je nutné zkontrolovat, zda na řídicí jednotce nedošlo k transportnímu či jinému poškození
 - ⇒ Nikdy neinstalujte poškozenou řídicí jednotku! Důsledkem by mohla být závažná poranění!
- Během montáže řídicí jednotky musí být zařízení odpojeno od napětí.
- Elektronické součásti se dotykem mohou poškodit elektrostatickým výbojem.
 - ⇒ Nesmíte se dotýkat elektronických součástí řídicí jednotky (základních desek atd.)!
- Nepoužívané kabelové přívody musí být uzavřeny vhodným opatřením, aby bylo zajištěno krytí IP54 popř. IP65!

Pokyny k montáži

POZOR!
Před zahájením práce na řídicí jednotce vždy vytáhněte síťovou zástrčku ze zásuvky, popř. vypněte síťové napětí hlavním spínačem (zabezpečte proti opětovnému zapnutí).



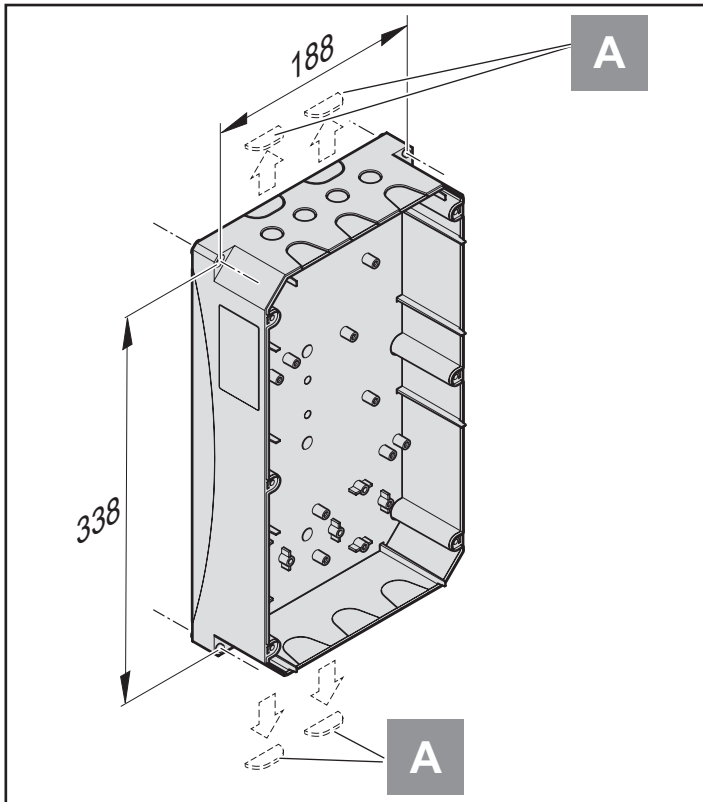
- Použití v interiéru (viz data ohledně teploty a třídy ochrany IP).
- Podklad musí být rovný a jen málo vystaven vibracím.
- Kryt řídicí jednotky namontujte kolmo.

Příprava montáže



UPOZORNĚNÍ:

U zde uvedených rozměrů se jedná o rozměry k vyvrtání upevňovacích otvorů.
Rozměry krytu: Viz kapitola "Rozměry".

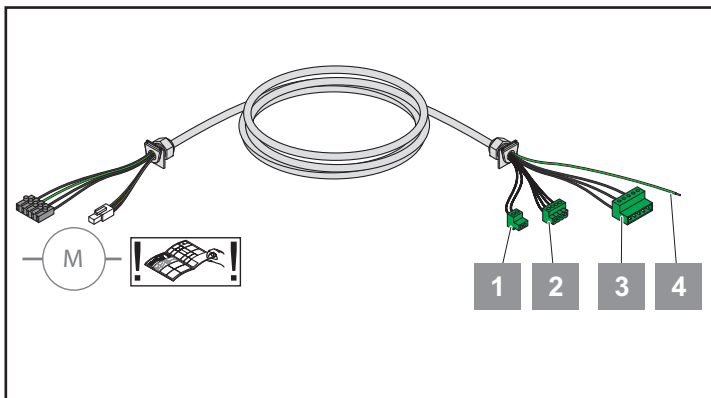


UPOZORNĚNÍ:

Prostupy pro kabely (A) lze vylomit snadno a bez poškození krytu! Takto je možné položit kabely za krytem řídicí jednotky a zavést kabely zespod!

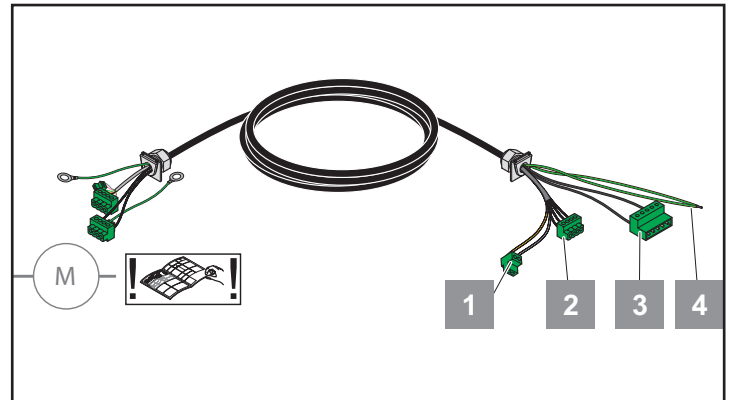
- Používejte pouze schválený montážní materiál odpovídající podkladu.
- Namontujte kryt na podklad příslušně odborným způsobem.
- Použijte vhodné nástroje.

Standardní propojovací kabely pro pohony GIGA:



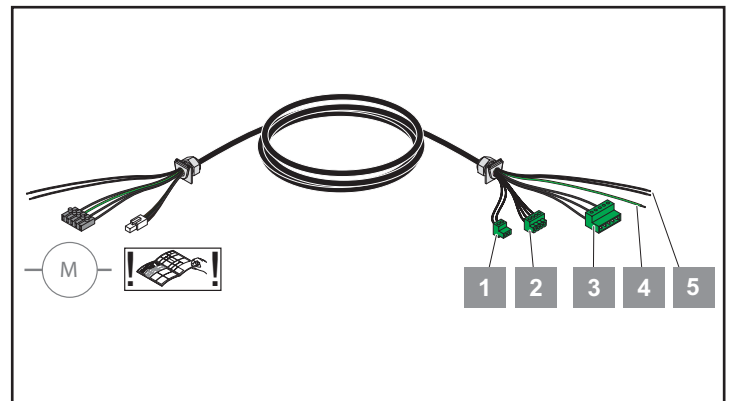
1. Bezpečnostní okruh "Door stop 1" (dvoupólová svorka)
2. Enkodér "RS485" (+/-A/B; snímač absolutní hodnoty; 4pólová svorka)
3. Motor (1~ 230 V / 3 ~ 230 V / 3 ~ 400 V; pětipólová svorka)
4. Ochranný vodič (PE)

Propojovací kabely pro pohony GIGA s měničem otáček:



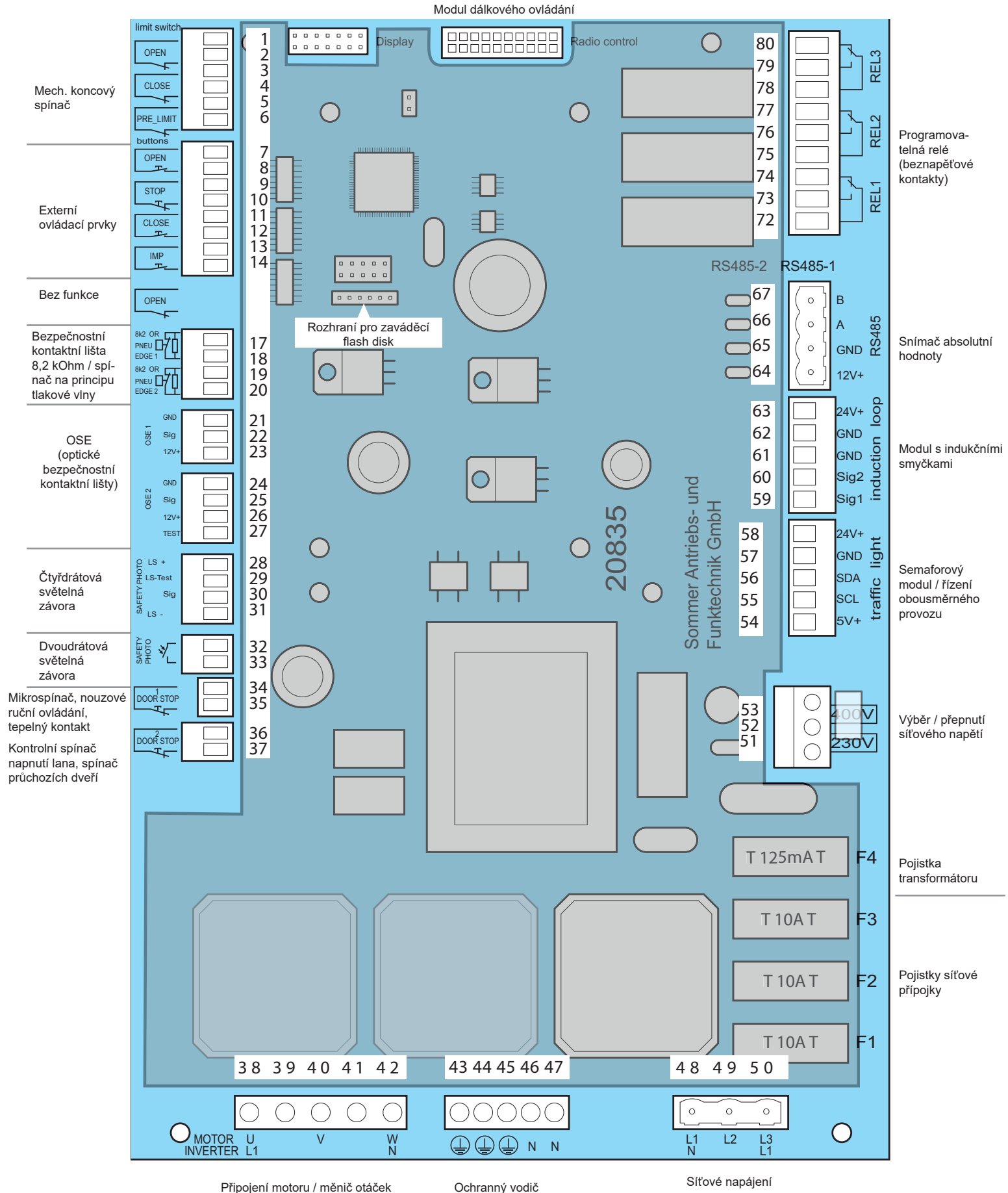
1. Bezpečnostní okruh "Door stop 1" (dvoupólová svorka)
2. Enkodér "RS485" (+/-A/B; snímač absolutní hodnoty; 4pólová svorka)
3. Motor (1~ 230 V; pětipólová svorka)
4. Ochranný vodič (PE)

Propojovací kabely pro pohony GIGAspeed bez měniče otáček:



1. Bezpečnostní okruh "Door stop 1" (dvoupólová svorka)
2. Enkodér "RS485" (+/-A/B; snímač absolutní hodnoty; 4pólová svorka)
3. Motor (3 ~ 230 V / 3 ~ 400 V; pětipólová svorka)
4. Ochranný vodič (PE)
5. Brzda (usměrňovač)

Elektrická instalace



Elektrická instalace

Elektrická instalace



POZOR!

Práce na elektrických součástech smí provádět jen kvalifikovaný elektrikář!



POZOR!

Musí být dodrženy požadavky místního poskytovatele energie.



POZOR!

Sít'ový přívod smí vyměnit jen výrobce, jeho zákaznický servis nebo jiný kvalifikovaný elektrikář!

Sít'ová přípojka



UPOZORNĚNÍ:

Přípojení je dáno sítí a pohonem, se kterým se má řídicí jednotka používat!

Řídicí jednotka je vhodná pro sít'ová napětí 1~230 V, 3~230 V nebo 3~400 V!



UPOZORNĚNÍ:

Pozor! Před přepnutím sít'ového napětí zkontrolujte můstek na základní desce. Jestliže je můstek špatně umístěn, může se řídicí jednotka zničit!

Řídicí jednotka musí být na všech pólech chráněna před zkratem a přetížením jmenovitou hodnotou jistiění max. 10 A na každou fázi.

- U trojfázových sítí se musí použít trojpólový jistič.
- U sítí střídavého proudu se musí použít jednopólový jistič.

Řídicí jednotka musí být podle EN12453 vybavena zařízením pro odpojení všech pólů sítě!

To může být provedeno buďto:

- konektorovým spojením (délka kabelu max. 1,5 m)

nebo

- hlavním

spínačem.



UPOZORNĚNÍ:

Zařízení pro odpojení sítě musí být snadno přístupné a umístěno ve výšce 0,6 m až 1,7 m!

Podle stavu při expedici je nutné následující zabezpečení:

Řídicí jednotka bez sít'ové zástrčky:

Hlavní spínač, jistič pro všechny póly zajištěný zákazníkem (max. 10 A).

Řídicí jednotka s pětipólovou CEE zástrčkou (16 A):

Zásuvka 16 A (zabezpečená třípólovým trojfázovým jističem 3x 10 A).

Řídicí jednotka s třípólovou CEE zástrčkou:

Zásuvka 16 A (zabezpečená jednopólovým jističem 1x 10 A).

Výběr / přepnutí sít'ového napětí



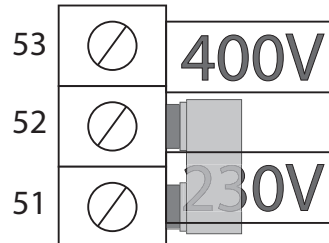
POZOR!

Při nastavení řídicí jednotky pro provoz s měničem otáček nesmí být sít'ové napětí nastaveno na 400 V.

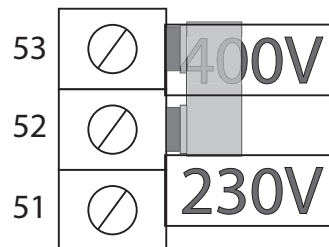


UPOZORNĚNÍ:

Musí být bezpodmínečně zajištěno, aby můstek na základní desce odpovídal skutečně použitému napětí. Jinak se základní deska může zničit!



Pro 1 ~ 230 V
a 3 ~ 230 V



Pro 3 ~ 400 V

Elektrická instalace

Síťové napájení



UPOZORNĚNÍ:

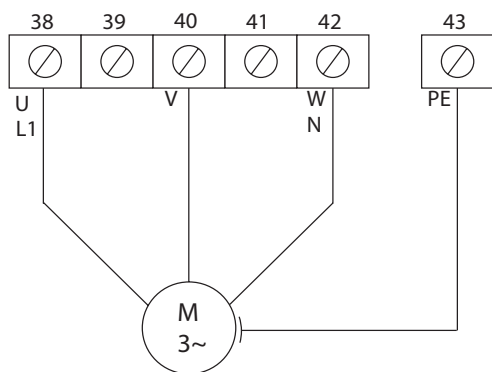
Když jsou v domovní instalaci integrovány proudové chrániče, smí se řídicí jednotka připojit, jen když se u proudových chráničů jedná o chrániče třídy B (proudové chrániče citlivé na univerzální proud). Důsledkem použití jiných proudových chráničů může být jejich chybné nebo vůbec žádné spuštění!

Trojfázový provoz

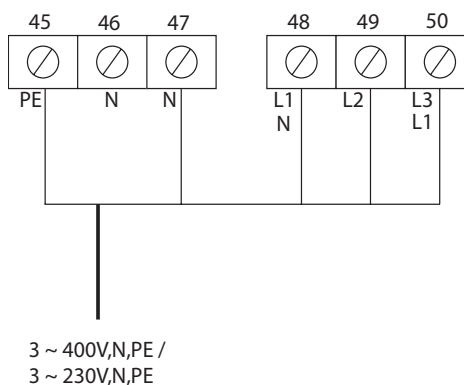
3 ~ 400 V / Y

3 ~ 230 V / Δ

Přípojka motoru



Síťová přípojka



Provoz s měničem otáček

1 ~ 230 V / Δ



UPOZORNĚNÍ:

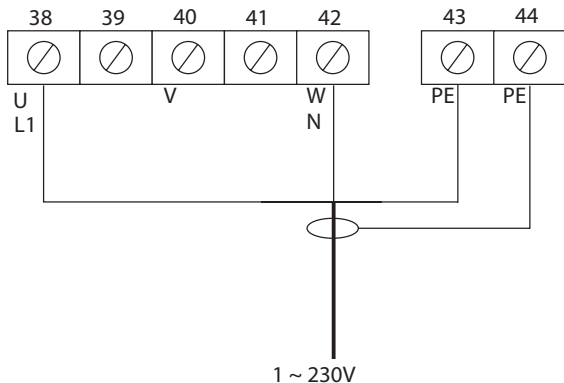
Jestliže používáte měnič otáček, musí být v servisní nabídce položky nabídky "Napájení motoru" (2533) nastavena položka "Měnič otáček"! Viz ("Servis (2500)" na straně 41)



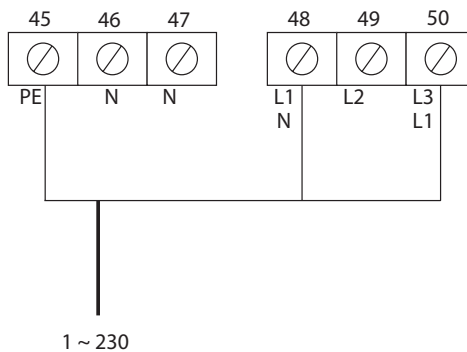
UPOZORNĚNÍ:

Použijte pouze kabel obsažený v dodávce!

Připojení měniče otáček



Síťová přípojka



Elektrická instalace

Provoz se Steinmetzovým zapojením (kondenzátor)

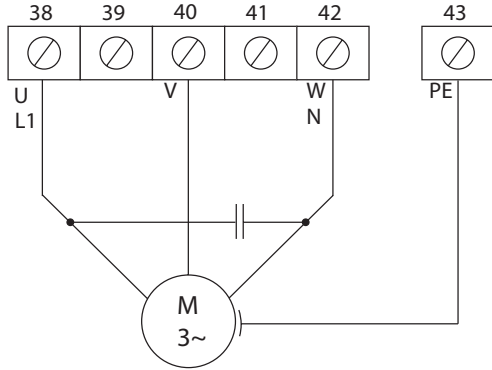
1 ~ 230 V / Δ



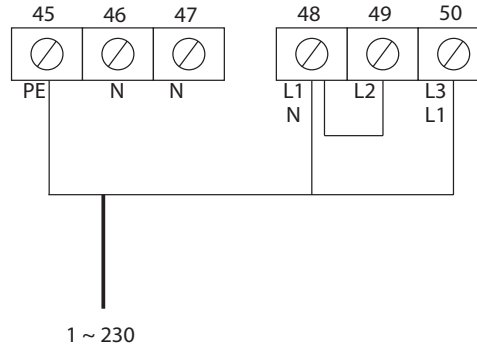
UPOZORNĚNÍ:

Při použití motoru s kondenzátorem se musí odstranit pojistka F1!

Připojka motoru



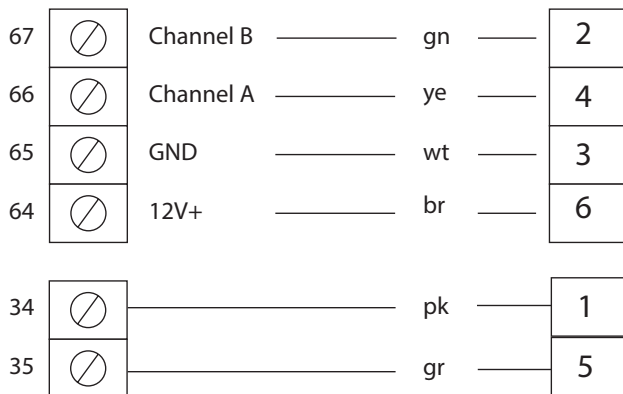
Síťová připojka



Snímač absolutní hodnoty

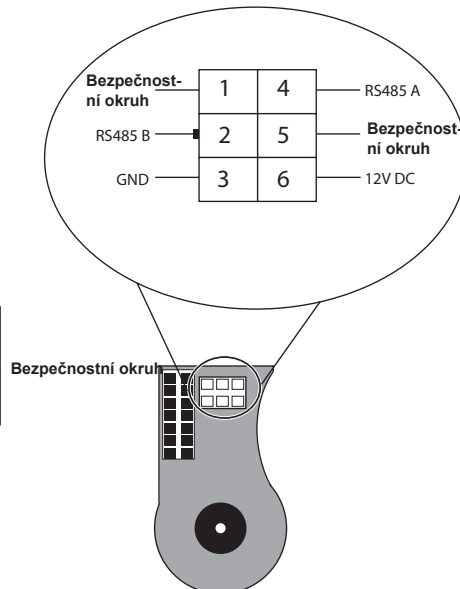
Snímač absolutní hodnoty (enkodér)

RS485



Žíly párově spleteny!

A/B --- GND/+12V---bezpečnostní okruh



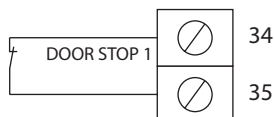
Elektrická instalace

Bezpečnostní okruh

Nouzové ruční ovládání, tepelný kontakt a kontrolní spínač napnutí lana

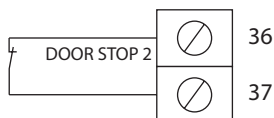
i UPOZORNĚNÍ:
Když se aktivovalo některé ze zařízení, které je připojeno k jednotce DOOR STOP 1, zobrazí se na displeji chybové hlášení: Thermo/H/C/D. Viz kapitola "Chybová hlášení".

DOOR STOP 1 = mikrospínač, nouzové ruční ovládání a tepelný kontakt (připojení motorovým kabelem růžová + šedá).

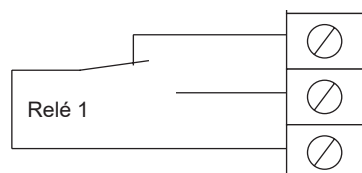


i UPOZORNĚNÍ:
Když se aktivovalo některé ze zařízení, které je připojeno k jednotce DOOR STOP 2, zobrazí se na displeji chybové hlášení: Bezpečnostní okruh 2. Viz kapitola "Chybová hlášení".

DOOR STOP 2 = kontrolní spínač napnutí lana (připojení spirálovým kabelem / přes krabici vrat) a kontakt pro průchozí dveře.



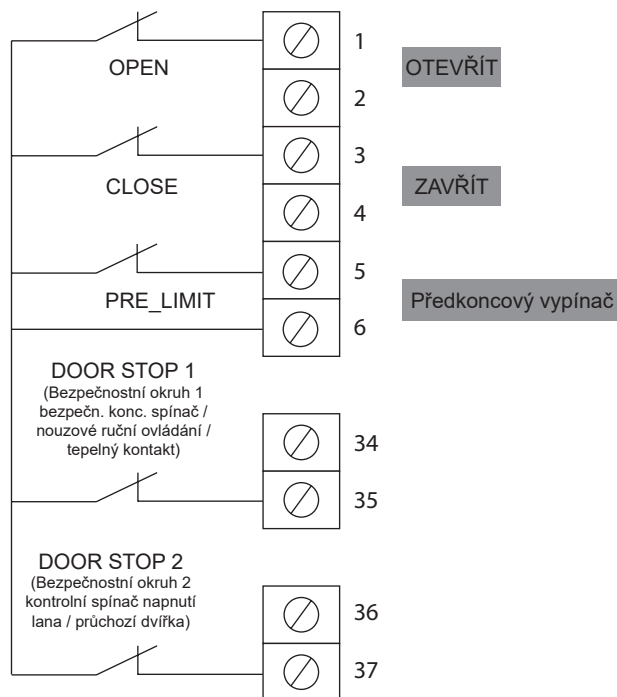
Brzda prostřednictvím relé 1



Mechanické koncové spínače

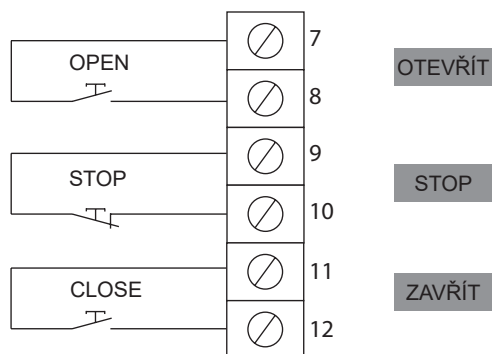
! POZOR!
Nesprávně provedené práce na nastavení mohou vést k poranění!
Všechna nastavení musí být provedena podle aktuálního montážního návodu pro GIGAcontrol A!

! POZOR!
Když není možné připojit předkoncový spínač, musí se přemostit svorky 5 + 6, aby bezpečnostní zařízení fungovalo správně.



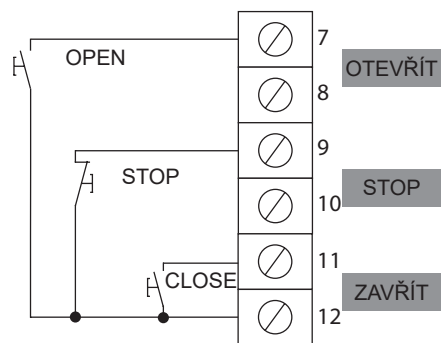
Externí ovládací prvky

Vícenásobné tlačítko se 6 žilami

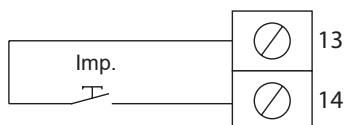


Vícenásobné tlačítko se 4 žilami

Rovněž nabízeno společností SOMMER.



Impulzní tlačítko



UPOZORNĚNÍ:

Při použití semaforového modulu (řízení obousměrného provozu) působí externí tlačítka následovně:

Tlačítko "OTEVŘÍT" (svorky 7 + 8): Požadavek na signál semaforu "zelená-vně".

Impulzní tlačítko (svorky 13 + 14): Požadavek na signál semaforu "zelená-uvnitř".



UPOZORNĚNÍ:

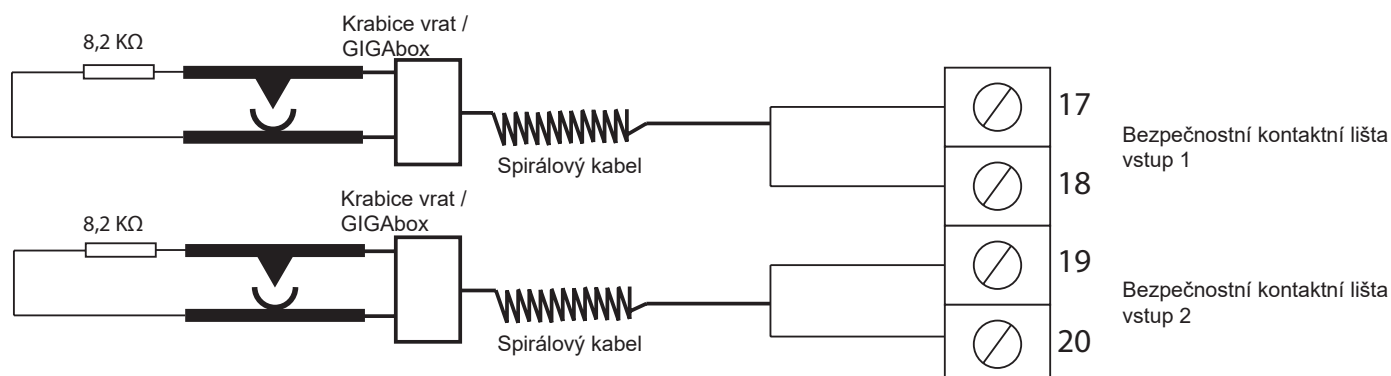
Je možné zvolit "Semaforové řízení", jen když je připojen semaforový modul. Když se spojení rozpojí, řídicí jednotka se automaticky přepne do automatického provozu.

Elektrická instalace

Zajištění zavíracích hran

Bezpečnostní kontaktní lišta – 8,2 kOhm

Programování od položky nabídky 1240 a násl.; 1260 a násl.



Tlaková lišta

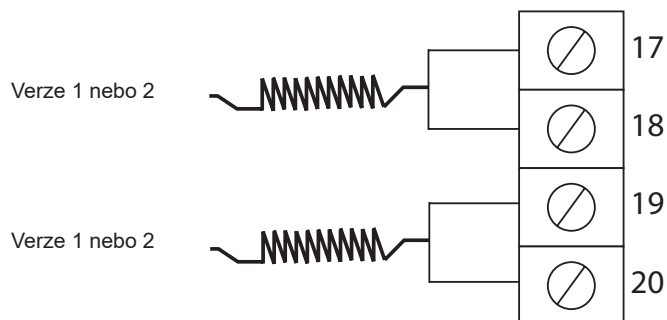
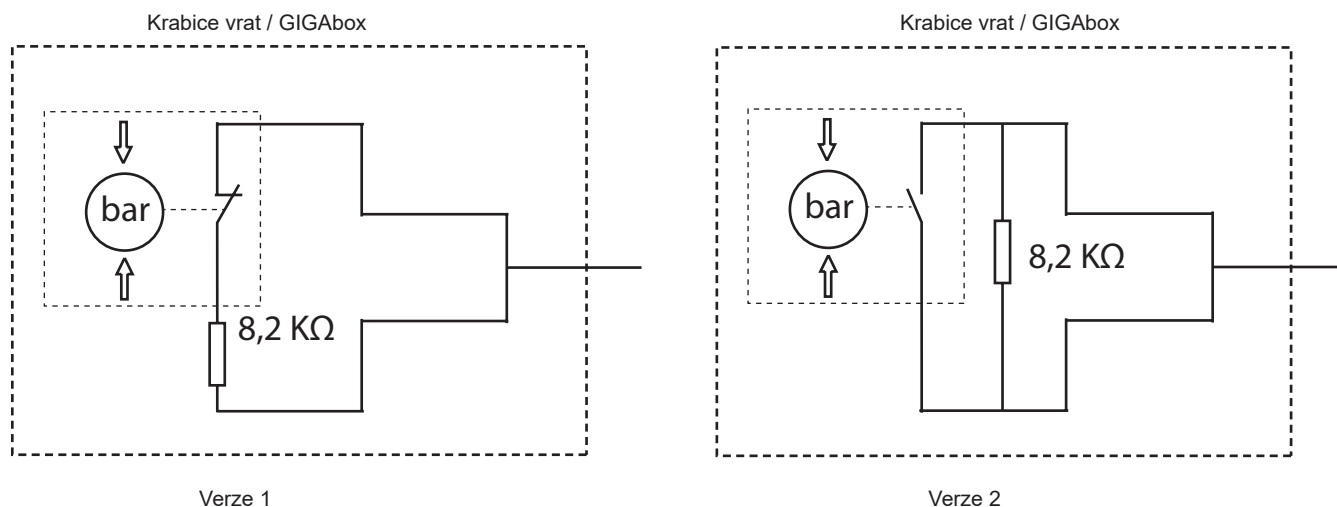
Programování od položky nabídky 1240 a násl.; 1260 a násl.



UPOZORNĚNÍ:

Tlaková lišta je nabízena ve dvou různých verzích. Obě verze lze připojit k přípojkám 17 + 18 a 19 + 20. Kombinace obou verzí je možná!

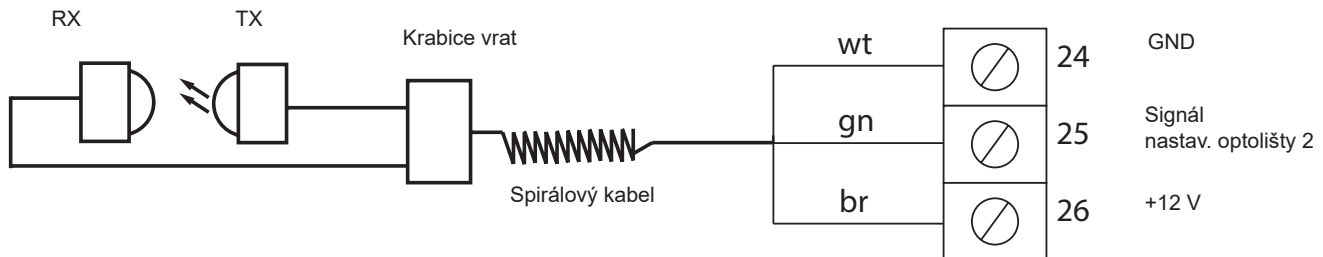
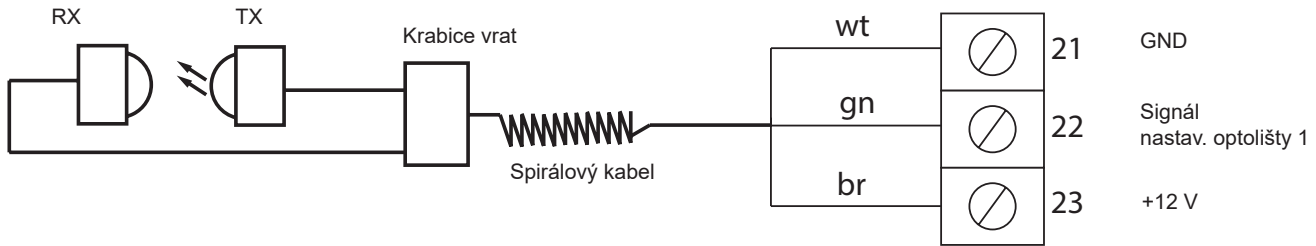
Pro test spínače na principu tlakové vlny se tento spínač musí aktivovat v koncové poloze Vrata ZAVŘÍT.



Elektrická instalace

Optická bezpečnostní kontaktní lišta (OSE), světelná mříž nebo předbíhající světelná závora

Programování od položky nabídky 1200 a násl.; 1220 a násl.



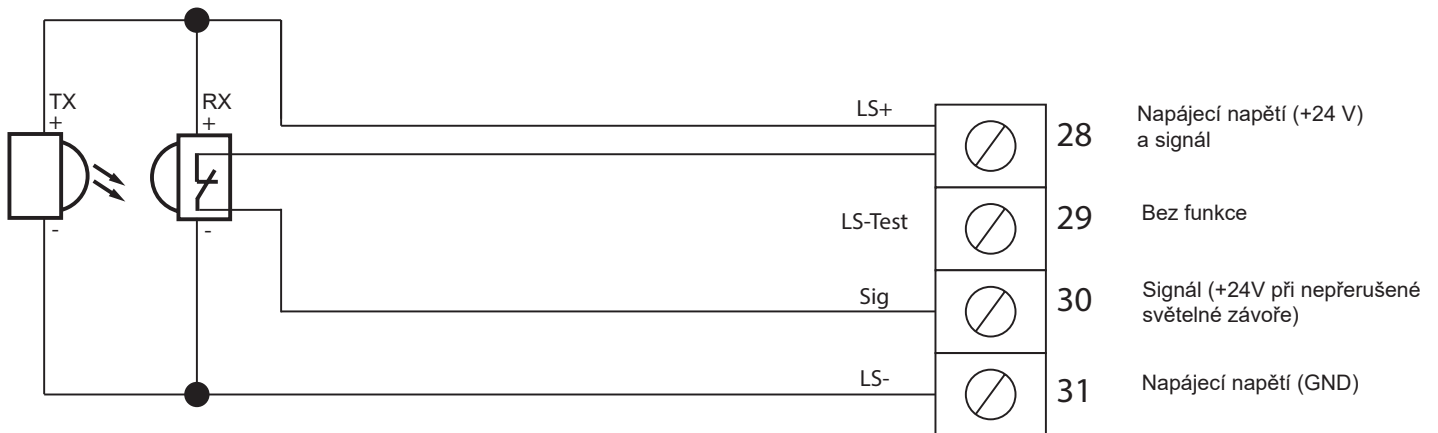
Čtyřdrátová světelná závora bez testování

Programování od položky nabídky 1111 a násl.

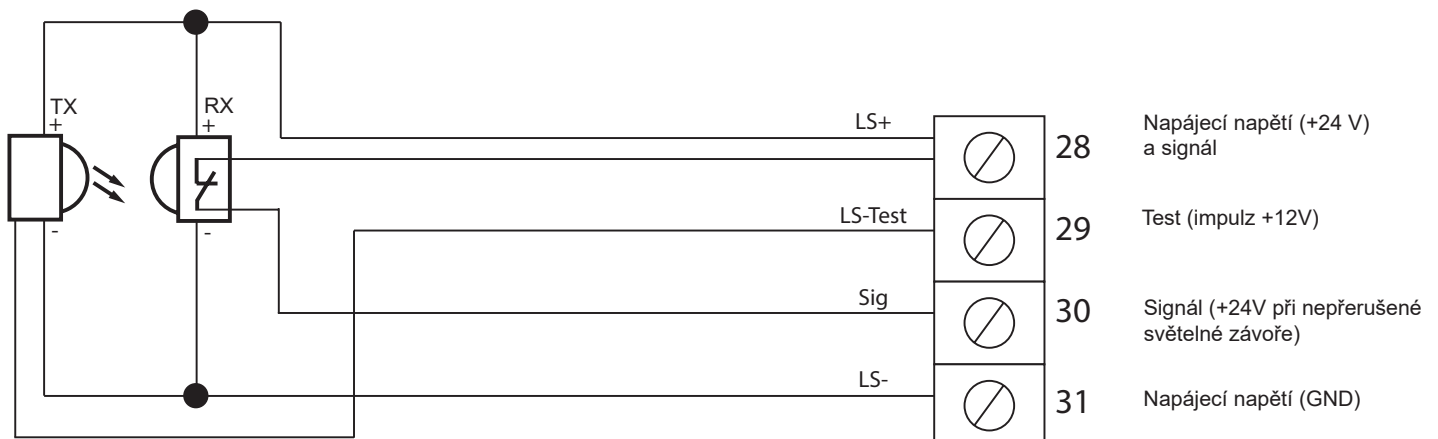


POZOR!

Max. montážní výška světelných závor činí 20 cm!



Čtyřdrátová světelná závora s testováním (pojistka pro vpouštění)



Elektrická instalace

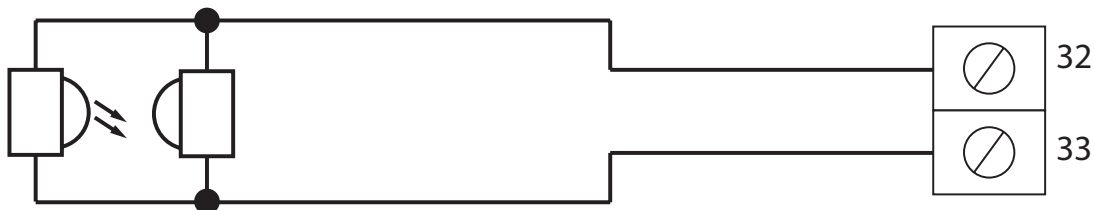
Dvoudrátová světelná závora nebo světelná závora zárubně (jen produkt SOMMER)

Programování od položky nabídky 1115 a násl.



POZOR!

Max. montážní výška světelných závor činí 20 cm!



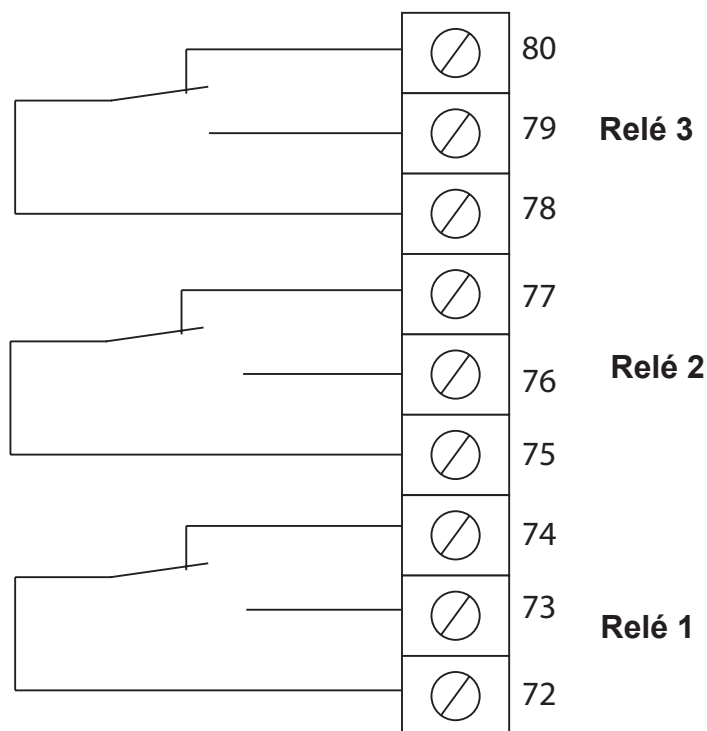
Programovatelná relé

Programování od položky nabídky 1600 a násl.



UPOZORNĚNÍ:

Relé 1 je dostupné, jen když není používáno k aktivaci brzdy (tovární nastavení: Brzda aktivní).



UPOZORNĚNÍ:

Přípustné zatížení kontaktů:

max. 8 A 250 V AC 30 V DC
max. 3 A 250 V AC $\cos \phi = 0,4$
max. 2000 VA / 300 W

Relé lze volně naprogramovat pro následující funkce:

- Neaktivní (každé relé)
- Hlášení při dosažení koncových poloh (pol.: horní / spodní / obě + doba / impulz) (každé relé)
- Aktivní během chodu nahoru / dolů / obě + doba / blikání + 1–5 s předběžná výstraha (každé relé)
- Zapnutí brzdy (jen relé 1)
- Zapnutí elektrického zámku (každé relé)
⇒ Další informace viz Nastavení parametrů
- Povelý dálkového ovládání (jen relé 3)

Uvedení do provozu

* Jedná se zde o příklady zobrazení. Mají napomoci vysvětlit jednotlivé oblasti displeje a způsob funkce.

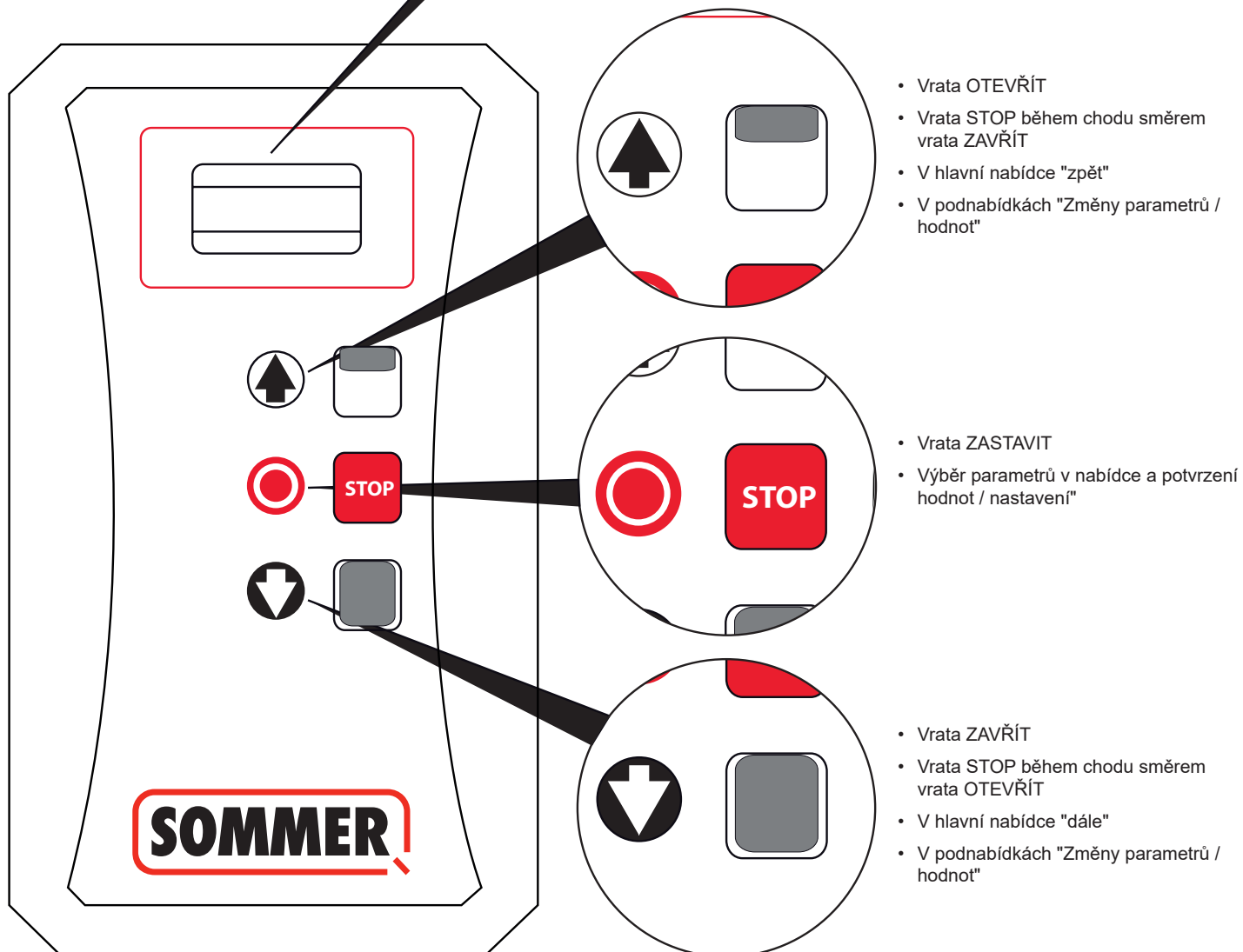
V horním řádku je podle kontextu zobrazena možnost listovat v nabídce zpět, změnit hodnotu nebo parametr tlačítkem ↑ nahoru nebo vybrat některou možnost.

Prostřední řádek obsahuje informace (např. datum, provozní režim atd.) a pokyny pro manipulaci (např. potvrdit koncovou polohu, ukončit aktuální proces atd.)

Zde je zobrazena aktuální pozice v nabídce. Zobrazení slouží jako pomůcka k orientaci. Porovnáním s návodem lze rychle zjistit, na jakém místě v nabídce se právě nacházíte

Zde je zobrazena poloha vrat v inkrementech. Když je za číslem uvedeno +, znamená to, že se vrata nacházejí v oblasti předkoncového spínače.

Zde je podle kontextu zobrazena možnost listovat v nabídce dále, změnit hodnotu nebo parametr tlačítkem ↓ dolů nebo vybrat některou možnost.



Uvedení do provozu

Zahájení uvedení do provozu



UPOZORNĚNÍ:

Než zahájíte uvedení do provozu, je třeba uvést vrata ručně přibližně do středové polohy, aby bylo možné rozpoznávat směr otáčení.



UPOZORNĚNÍ:

Když se při zapnutí zobrazí chybové hlášení: Thermo/H/C/D, zkontrolujte, zda je aktivováno nouzové ruční ovládání.

1. Zapnutí řídicí jednotky

GIGACONTROL A SOFTWARE P-3.0-W



KROKOVACÍ REŽIM PROVĚŘIT SMĚR OTÁČ.
4840



UPOZORNĚNÍ:

Po několika sekundách zhasne zobrazení verze softwaru a automaticky přejde na zobrazení aktuálně nastaveného provozního režimu.



UPOZORNĚNÍ:

Při uvedení do provozu se zobrazí nastavený provozní režim.

Zadání hesla (0110)

1. Stiskněte tlačítko STOP na cca 5 sekund.
⇒ Displej bude prázdný.
2. Pak na 4 sekundy stiskněte navíc ↑ nebo ↓.
⇒ ↑ objeví se následující zobrazení:

INV HW:110 SW: 142
INV ID:16777215 ↑ P-3.0-W
5884

3. Všechna tlačítka uvolněte.



UPOZORNĚNÍ:

Hlavní heslo přednastavené z výroby zní 0000.

Z bezpečnostních důvodů musí být bezpodmínečně kvalifikovanou osobou změněno (nabídka: "Servis → Hesla č. 2570")

ZADÁNÍ HESLA
0***
↓ 0110

- ⇒ Na displeji se zobrazí výzva k zadání hesla.
- ⇒ Příslušné aktivní místo bliká.
4. Vyberte příslušné číslo pomocí ↑ nebo ↓ a potvrďte stisknutím "STOP".
⇒ Automaticky se navolí další místo.

Uvedení do provozu

Zobrazení úrovně 1

(Od verze softwaru 3.0)



UPOZORNĚNÍ:

Z důvodů přehlednějšího zobrazení zobrazuje tento přehled úroveň 1 nabídky. Strany uvedené vždy vedle položek nabídky obsahují přesné informace a možnosti nastavení.



UPOZORNĚNÍ:

Když se při zapnutí zobrazí chybové hlášení: Thermo/H/C/D, zkontrolujte, zda je aktivováno nouzové ruční ovládání.



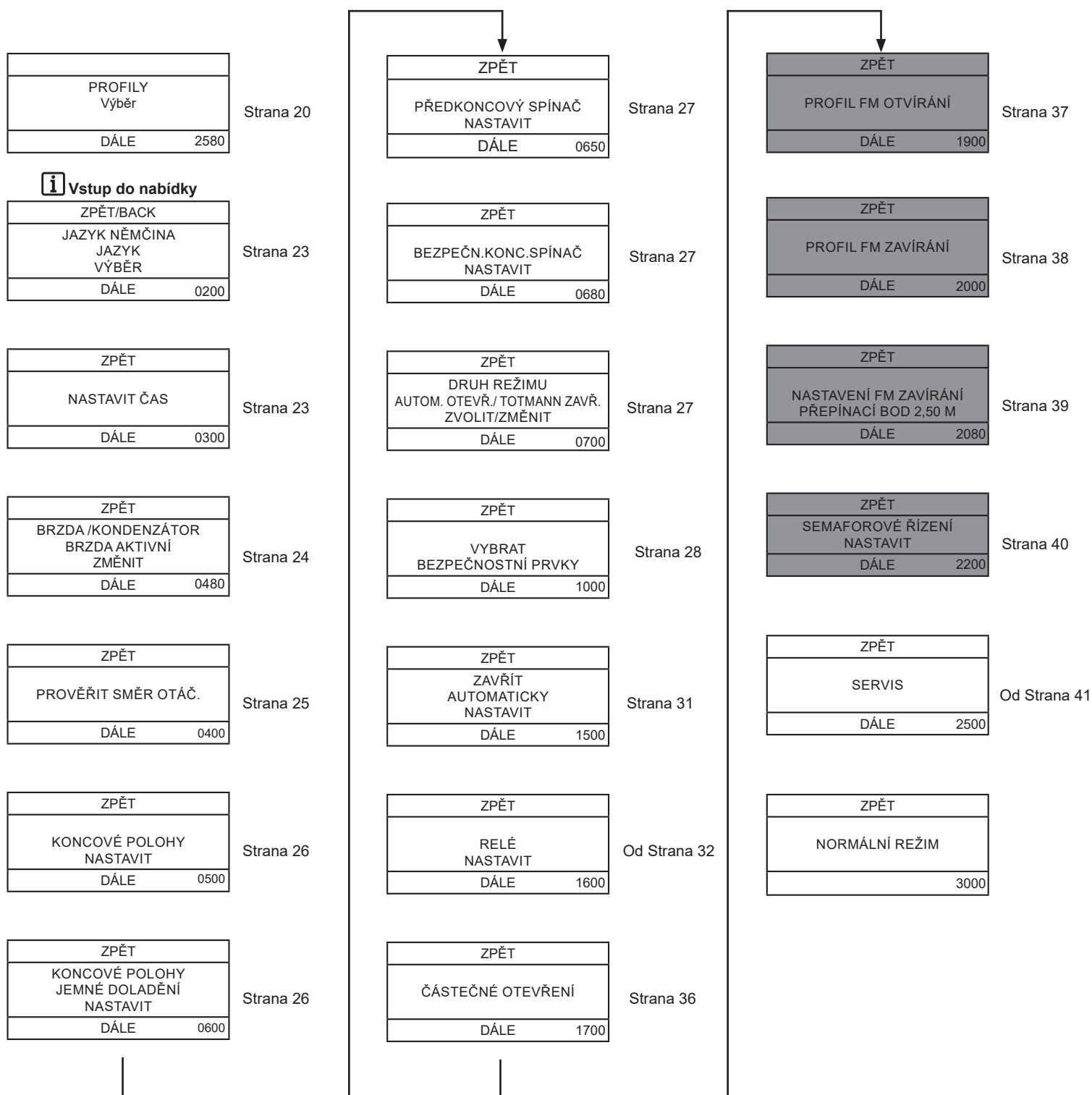
UPOZORNĚNÍ:

Než zahájíte uvedení do provozu, je třeba uvést vrata ručně přibližně do středové polohy, aby bylo možné rozpoznávat směr otáčení.



UPOZORNĚNÍ:

Struktura nabídek je dynamická. Nabídky nepoužívaných komponent zůstanou skryty (např. funkce, které při použití mechanických koncových spínačů, měniče otáček a semaforového modulu nejsou dostupné).



Uvedení do provozu

Úroveň nabídky 1 u mechanických koncových spínačů

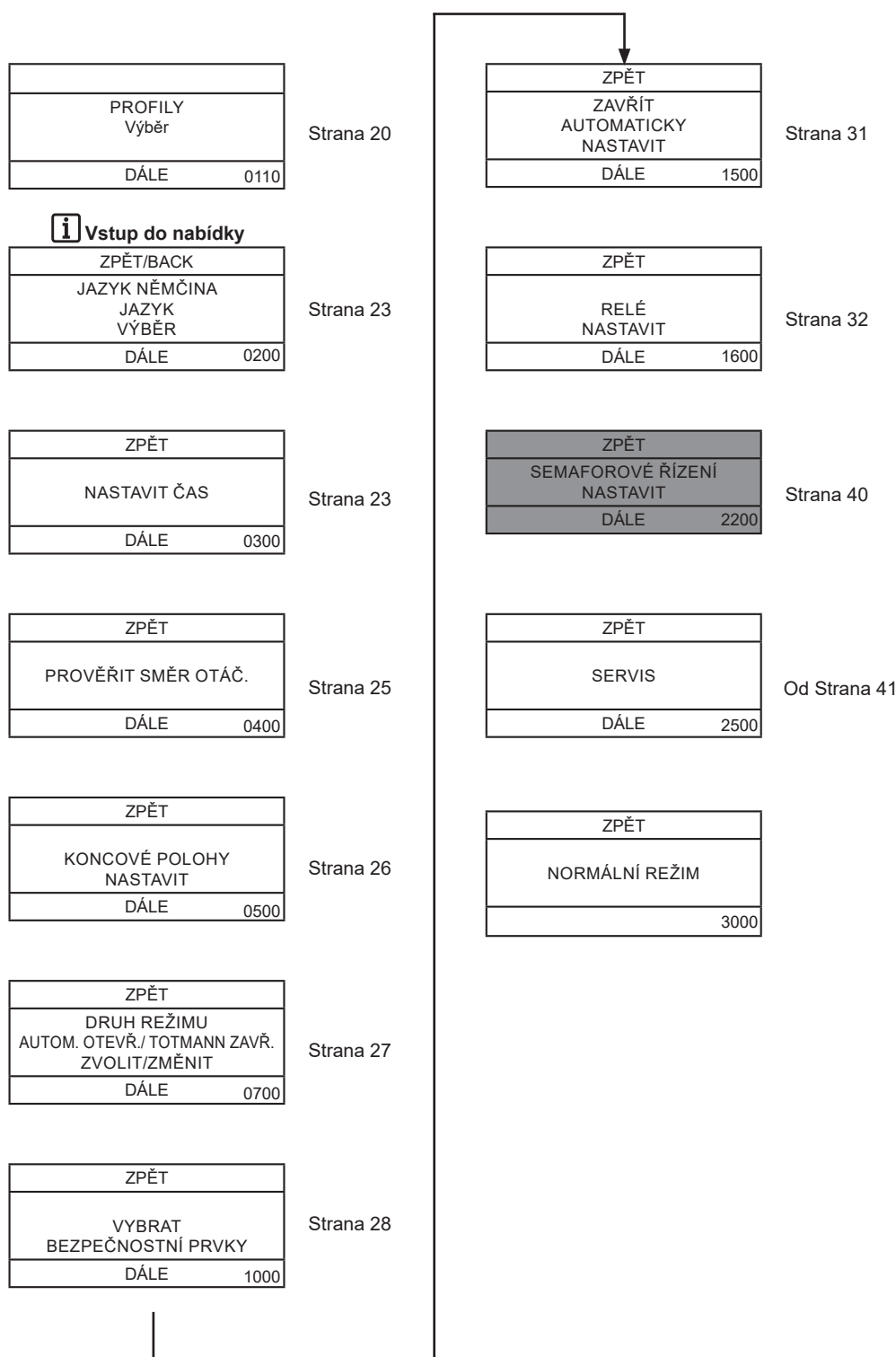
(Od verze softwaru 3.0)

i **UPOZORNĚNÍ:**
Z důvodů přehlednějšího zobrazení zobrazuje tento přehled úroveň 1 nabídky. Strany uvedené vždy vedle položek nabídky obsahují přesné informace a možnosti nastavení.

i **UPOZORNĚNÍ:**
Než zahájíte uvedení do provozu, je třeba uvést vrata ručně přibližně do středové polohy, aby bylo možné rozpoznávat směr otáčení.

i **UPOZORNĚNÍ:**
Když se při zapnutí zobrazí chybové hlášení: Thermo/H/C/D, zkontrolujte, zda je aktivováno nouzové ruční ovládání.

i **UPOZORNĚNÍ:**
Struktura nabídek je dynamická. Nabídky nepoužívaných komponent zůstanou skryty (např. funkce, které při použití mechanických koncových spínačů, měniče otáček a semaforového modulu nejsou dostupné).



Uvedení do provozu

Výběr / změna hodnot pomocí ↑↓

Potvrďte tlačítkem STOP

Výběr profilu (2580)

↑
ZVOLIT PROFIL ŽÁDNÉ ZMĚNY
↓ 0666



↑
ZMĚNY POUŽÍT POTVRDIT
UKONČIT 0666



UPOZORNĚNÍ:

Profily zákazníků jsou případná z výroby uložena přednastavení pro bezpečnostní zařízení a provozní režimy.

Výběr jazyka (0200)

VÝBĚR JAZYKA
NĚMČINA Potvrdit výběr
↓ 0200

Výběr jazyka pomocí ↑↓

Potvrďte tlačítkem STOP

Nastavení data a času (300)



UPOZORNĚNÍ:

Datum a čas běží i při výpadku napětí max. 10 dnů dále a při obnovení napájení se opět správně zobrazí.

↑
2013 - 08 - 03 10:20:30
↓ 0300

Výběr čísel pomocí ↑↓

Potvrďte tlačítkem STOP



UPOZORNĚNÍ:

YYYY-MM-DD HH:MM:SS

Dané aktivní číslo bliká!

Uvedení do provozu

Zapnutí brzdy / kondenzátoru pomocí relé 1 (0480)



UPOZORNĚNÍ:

V následujících případech není relé 1 pro funkci brzdění potřeba:

- Když není přítomna brzda
- Když je brzda spínána pomocí neutrálního bodu
- Když je řídicí jednotka provozována s měničem otáček

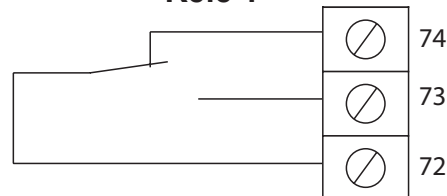
Když platí některý z těchto bodů, je třeba v okně vybrat možnost "NEAKTIVNÍ".



UPOZORNĚNÍ:

Relé 1 je dostupné, jen když není používáno k aktivaci brzdy nebo kondenzátoru (tovární nastavení: Brzda aktivní).

Relé 1



↑
BRZDA ANO potvrdit
↓
0480

↑
BRZDNÝ BOD NAHOŘE 20 potvrdit
↓
0480

Rozsah nastavení:

0 až 500 inkr.



UPOZORNĚNÍ:

Zde nastavená hodnota je rozdílem k horní koncové poloze (obrázek A).

↑
BRZDNÝ BOD DOLE 20 potvrdit
↓
0480

Rozsah nastavení:

0 až 500 inkr.



UPOZORNĚNÍ:

Zde nastavená hodnota je rozdílem k dolní koncové poloze (obrázek A).

↑
ZPOŽDĚNÍ 0 potvrdit
↓
0480

Rozsah nastavení:

0 až 500 ms.



UPOZORNĚNÍ:

Zde nastavená hodnota je rozdílem mezi rozběhem motoru a uvolněním brzdy (obrázek B).

↑
KONDENZÁTOR potvrdit
↓
0480



UPOZORNĚNÍ:

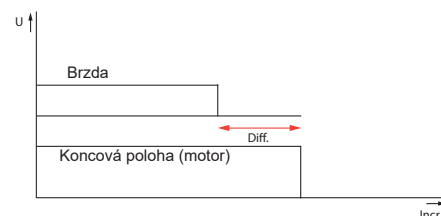
Při aktivaci funkce "Kondenzátor" se relé 1 krátce zapne při každém příkazu Start.

↑
NEAKTIVNÍ potvrdit
↓
0480

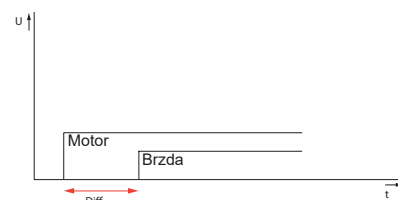


UPOZORNĚNÍ:

Je-li zvoleno "Neaktivní", lze relé 1 ovládat pomocí položky nabídky 1620.



Obrázek A



Obrázek B

Uvedení do provozu

Kontrola směru otáčení (0400)



UPOZORNĚNÍ:

Při prvním uvedení do provozu je nutné provést kontrolu směru otáčení motoru, aby bylo možné správně přiřadit tlačítka OTEVŘÍT / ZAVŘÍT.

Tento krok je důležitou součástí prvního uvedení do provozu. Všechny další kroky na něm staví.

Když se používají mechanické koncové spínače, musí se před kontrolou směru otáčení aktivovat v poloze nabídky 2550.

Vrata přitom musí stát zhruba ve středové poloze mezi koncovými polohami, aby byla k dispozici dostatečná dráha pojezdu pro kontrolu směru otáčení. Když je vybrána tato položka nabídky, pak lze vrata pohybovat jen tlačítkem ↑ na krytu pouzdra. Tlačítko ↑ se musí podržet stisknuté tak dlouho, až je pojezd automaticky omezován řídicí jednotkou (cca 1 s). Když je přitom směr pohybu vrat ve směru OTEVŘÍT, pak je třeba ho potvrdit tlačítkem STOP. Když je přitom směr pohybu vrat ve směru ZAVŘÍT, pak je třeba stisknout tlačítko ↓ pro špatný směr otáčení. Řídicí jednotka nyní opět umožňuje pohybovat vrata tlačítkem ↑ a se změněným směrem otáčení, nyní směrem OTEVŘÍT. Potvrzení provedete tlačítkem STOP.

↑ => VRATA OTEVŘÍT
SPRÁVNĚ
ŠPATNĚ 0400

Když byl směr pohybu správný:
Potvrďte tlačítkem STOP

Když byl směr pohybu špatný:
↓ Stiskněte

Nastavení koncových poloh (0500)

(Mechanickými koncovými spínači)



UPOZORNĚNÍ:

Mechanické koncové spínače se musí aktivovat v nabídce Servis (položka nabídky 2500).



UPOZORNĚNÍ:

Řídicí jednotka automaticky zajede do bodu "KONCOVÁ POLOHA ZAVŘENO".



UPOZORNĚNÍ:

Nastavení koncových spínačů lze potvrdit na řídicí jednotce, jen když se aktivovaly mechanické koncové spínače příslušné koncové polohy.

↑
KONC.POLOHA OTEVŘENO
POTVRDIT
4027 ↓ 0505

1. Najedzte na pozice pomocí ↑↓
2. Nastavte mechanické koncové spínače a bezpečnostní koncové spínače nahoře
3. Potvrďte tlačítkem STOP

↑
KONC.POLOHA ZAVŘENO
POTVRDIT
3222 ↓ 0510

1. Najedzte na pozice pomocí ↑↓
2. Nastavte mechanické koncové spínače a bezpečnostní koncové spínače dole
3. Potvrďte tlačítkem STOP

Uvedení do provozu

Nastavení koncových poloh (0500)

(Enkodérem)

i UPOZORNĚNÍ:
Koncové polohy lze upravit i později jemným doladěním (položka nabídky 600).

i UPOZORNĚNÍ:
Řídicí jednotka automaticky zajede do bodu "KONCOVÁ POLOHA ZAVŘENO".

↑		
KONC.POLOHA OTEVŘENO		
POTVRDIT		
4027	↓	0505

Najed'te na požadovanou pozici pomocí ↑↓

Potvrďte tlačítkem STOP

↑		
KONC.POLOHA ZAVŘENO		
POTVRDIT		
3222	↓	0510

Jemné doladění koncových poloh (0600)

(Enkodérem)

i UPOZORNĚNÍ:
Po uvedení zařízení do provozu lze v této položce koncové polohy přesněji doladit.

i UPOZORNĚNÍ:
Dolad'ovat můžete vždy max. o 50 inkrementů v obou směrech.

i UPOZORNĚNÍ:
Vrata se během jemného doladění koncových poloh nepohybují!

↑		
JEMNÉ NAST. OTEVŘENO		
5110*		
POTVRDIT		
F1=5100**	↓	0610

Změňte hodnoty pomocí ↑↓

Potvrďte tlačítkem STOP

↑		
JEMNÉ NAST. ZAVŘENO		
1480*		
POTVRDIT		
F1=1500**	↓	0620

* Nová poloha

** Aktuální poloha

Korekce doběhu

Řídicí jednotka je vybavena automatickou korekcí poloh. Pokud se u vrat vyskytnou změny v doběhu, např. z důvodu kolísání teplot, změny napnutí pružin u sekčních vrat nebo těžký chod v důsledku mech. poškození, upraví řídicí jednotka automaticky přídržnou dráhu na již nastavenou hodnotu polohy.

První korekce se provádí v prvních 2 až 3 kompletních cyklech vrat po nastavení koncových poloh.

i UPOZORNĚNÍ:
Během prvního chodu po nastavení koncových poloh není koncová poloha záměrně dosažena!

Uvedení do provozu

Nastavení předkoncových spínačů (0650)



POZOR!

Podle normy DIN EN 12453 je dovoleno v oblasti do max. 50 mm nad podlahou skrýt závěrnou hranu nebo přepnout ze "Stop reverzování" na "Jen stop". Zadání normy musí být bezpodmínečně dodržováno.

Optické bezpečnostní kontaktní lišty budou v této oblasti vypojeny, bezpečnostní kontaktní lišty 8,2 kΩ se přepnou na "Jen stop". Pro bezpečnostní kontaktní lišty s tlakovými lištami se aktivuje test. Řídící jednotka vyčká po přejetí předkoncového spínače v rozsahu určitého časového okna na signál od tlakové lišty. K tomu musí vrata přiléhat bezpečnostní kontaktní lištou k podlaze.

↑
PŘEDKONCOVÝ VYPÍNAČ NAJET NA POZICI POTVRDIT
↓ 0655

Najed'te na pozici pomocí ↑↓

Potvrďte tlačítkem STOP

Nastavení bezpečnostních koncových spínačů (0680)



UPOZORNĚNÍ:

Bezpečnostní koncové spínače slouží jako redundance k normálním koncovým spínačům. Když dojde k přejetí normálních koncových spínačů, je zařízení zastaveno bezpečnostními koncovými spínači.



UPOZORNĚNÍ:

Když se bezpečnostní koncové spínače aktivují, vrata se zastaví. Zařízení musí krokováním opět zajet do normálního rozsahu koncových spínačů. Porucha je pak samočinně odstraněna.

↑
BEZPEČNOSTNÍ KONCOVÝ SPÍNAČ 100 POTVRDIT
↓ 0685

Najed'te na pozici pomocí ↑↓

Potvrďte tlačítkem STOP

Rozsah nastavení:

50 inkrementů až 300 inkrementů

Výběr provozního režimu (0700)



POZOR!

V režimu Totmann nejsou bezpečnostní kontaktní lišty a světelné závory aktivní.

Nebezpečí těžkých úrazů!

Vždy se ujistěte, že se v oblasti pohybu vrat nezdržují žádné osoby ani zvířata ani v ní nejsou žádné předměty.



UPOZORNĚNÍ:

– Tato položka nabídky slouží k výběru mezi režimem Totmann a automatickým provozem. Při výběru režimu Totmann se všechny další položky nabídky přeskočí, protože jsou relevantní jen pro automatický provoz (kromě parametrizace měniče otáček).

– V režimu Totmann je nutné držet tlačítko stisknuté tak dlouho, jak dlouho se mají vrata pohybovat.

Výběr pomocí ↑↓
Potvrďte tlačítkem STOP

↑
AUTOM. OTEVŘ./TOTMANN ZAVŘ.
↓ 0700

Možnosti výběru:

- Autom. OTEVŘ. / Totmann ZAVŘ.
- Totmann OTEVŘ. / ZAVŘ.
- Autom. OTEVŘ. / ZAVŘ.
- Semaforové řízení

↓
ZPĚT
NORMÁLNÍ REŽIM
3000



UPOZORNĚNÍ:

Když byl jako provozní režim zvolen režim Totmann, přejdete přímo k poslední položce nabídky "Normální režim (3000)".

Uvedení do provozu

Výběr bezpečnostního zařízení (1000)



POZOR!

Maximální montážní výška světelných závor činí 20 cm.

ZPĚT
4DRÁTOVÁ FOTOBUŇKA DEAKTIVOVÁNO
DÁLE 1100

4DRÁTOVÁ FOTOBUŇKA
FOTOBUŇKA NETEST. POTVRDIT
VÝBĚR MENU 1111

4DRÁTOVÁ FOTOBUŇKA
FOTOBUŇKA NETEST. DOLŮ ÚPLNÉ REVERZOVÁNÍ POTVRDIT
↓ 1111

Výběr pomocí ↑↓

Potvrďte tlačítkem STOP

Možnosti výběru:

- deaktivováno zpět
- světelná závora netestována
- světelná závora testována

Možnosti výběru:

- deaktivováno zpět
- DOLŮ úplná reverzace
- DOLŮ částečná reverzace
- NAHORU částečná reverzace
- ZAVŘÍT STOP
- OTEVŘÍT / STOP / pojistka pro vypouštění
- OTEVŘÍT / STOP / pojistka pro vypouštění (s vypojením)

- DOLŮ úplná reverzace (s vypojením)
- DOLŮ částečná reverzace (s vypojením)



UPOZORNĚNÍ:

Tento postup je identický pro netestované i testované světelné závory.

↑
NAČÍTACÍ CHOD UKONČIT
1601 1125

Najedte do koncové polohy
Otevřeno pomocí ↑↓

Ukončit tlačítkem STOP

NAČÍTACÍ CHOD UKONČIT
1601 ↓ 1130

Posuňte vrata směrem
ZAVŘÍT pomocí ↓.
Jakmile se světelná závora
vraty přeruší, vrata se
zastaví.

NAČÍTACÍ CHOD SPRÁVNĚ UKONČEN
1601 ↓ 1135

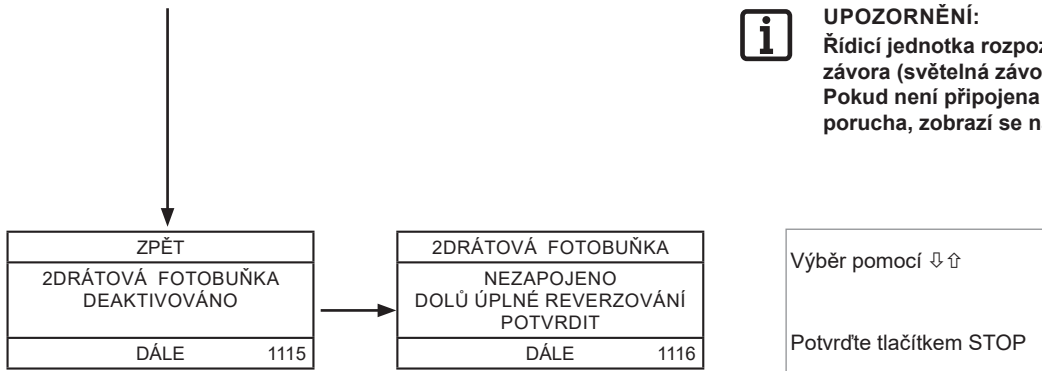
Potvrďte tlačítkem STOP

Uvedení do provozu



UPOZORNĚNÍ:

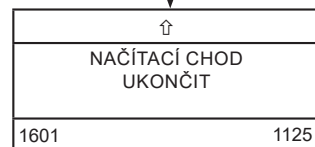
Řídicí jednotka rozpozná, zda je připojena dvoudrátová světelná závora (světelná závora záručně) a ukazuje stav "Zapojeno". Pokud není připojena žádná světelná závora nebo nastala porucha, zobrazí se na ukazateli "Nezapojeno".



Možnosti výběru:

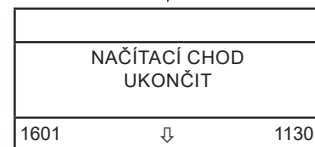
- deaktivováno zpět
- DOLŮ úplná reverzace
- DOLŮ částečná reverzace
- NAHORU částečná reverzace
- ZAVŘÍT STOP

- DOLŮ úplná reverzace (vypojit fotobuňku)
- DOLŮ částečné reverzování (vypojit fotobuňku)

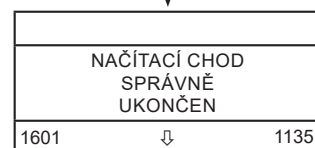


Najedte do koncové polohy
Otevřeno pomocí ↑↓

Ukončit tlačítkem STOP



Posuňte vrata směrem
ZAVŘÍT pomocí ↓.
Jakmile se světelná závora
vraty přeruší, vrata se
zastaví.



Potvrďte tlačítkem STOP

Uvedení do provozu



UPOZORNĚNÍ:
Optické bezpečnostní kontaktní lišty jsou v oblasti předkoncového spínače vypojeny.



UPOZORNĚNÍ:
Řídicí jednotka rozpozná na příslušných vstupech, zda jsou připojeny optické bezpečnostní kontaktní lišty 8,2 kΩ nebo tlakové lišty a zobrazí to jako "zapojeno".

ZPĚT
NASTAV. OPTOLIŠTY 1 DEAKTIVOVÁNO ZVOLIT/ZMĚNIT
DÁLE 1200

NASTAV. OPTOLIŠTY 1
ZAPOJENO DEAKTIVOVÁNO / ZPĚT POTVRDIT
↓ 1205

Výběr pomocí ↓ ↑

Potvrďte tlačítkem STOP

Možnosti výběru:

- deaktivováno zpět
- DOLŮ úplná reverzace
- DOLŮ částečná reverzace
- NAHORU částečná reverzace
- ZAVŘÍT STOP
- OTEVŘÍT / STOP / pojistka pro vpouštění

ZPĚT
NASTAV. OPTOLIŠTY 2 DEAKTIVOVÁNO ZVOLIT/ZMĚNIT
DÁLE 1220

NASTAV. OPTOLIŠTY 2
ZAPOJENO DEAKTIVOVÁNO / ZPĚT POTVRDIT
↓ 1225



POZOR!

*Při provozu s automatickým zavíráním nemá bezpečnostní zařízení připojené na vstup OSE 2 žádné omezení pokusů o zavření po detekci překážky! Použití v tomto druhu režimu je proto doporučeno výhradně pro schválená bezkontaktní bezpečnostní zařízení (světelná mříž)!

Možnosti výběru:

- deaktivováno zpět
- DOLŮ úplná reverzace*
- DOLŮ částečná reverzace*
- ZAVŘÍT STOP
- NAHORU částečná reverzace
- OTEVŘÍT / STOP pojistka pro vpouštění

ZPĚT
NASTAVENÍ KONTAKTNÍ LIŠTY 1 ZAPOJENO ZVOLIT/ZMĚNIT
DÁLE 1240

KONTAKTNÍ LIŠTA 1
ZAPOJENO DEAKTIVOVÁNO / ZPĚT POTVRDIT
↓ 1245

KONTAKTNÍ LIŠTA 1
ZAPOJENO DEAKTIVOVÁNO / ZPĚT POTVRDIT
↓ 1250



UPOZORNĚNÍ:
Bezpečnostní kontaktní lišty 8,2 kΩ se v oblasti předkoncového spínače přepnou na "JEN STOP".

Možnosti výběru:

- deaktivováno zpět
- 8K2
- tlaková lišta DW

Možnosti výběru:

- deaktivováno zpět
- DOLŮ úplná reverzace
- DOLŮ částečná reverzace
- ZAVŘÍT STOP
- NAHORU částečná reverzace
- OTEVŘÍT STOP / pojistka pro vpouštění

Pro bezpečnostní kontaktní lišty s tlakovými lištami se aktivuje test. Řídicí jednotka vyčká po přejetí předkoncového spínače v rozsahu určitého časového okna na signál od tlakové lišty. K tomu musí vrata přiléhat bezpečnostní kontaktní lištou k podlaze (impuls).

ZPĚT
NASTAVENÍ KONTAKTNÍ LIŠTY 2 ZAPOJENO ZVOLIT/ZMĚNIT
DÁLE 1260

KONTAKTNÍ LIŠTA 2
ZAPOJENO DEAKTIVOVÁNO / ZPĚT POTVRDIT
↓ 1265

KONTAKTNÍ LIŠTA 2
ZAPOJENO DEAKTIVOVÁNO / ZPĚT POTVRDIT
↓ 1270

Možnosti výběru:

- deaktivováno zpět
- 8K2
- tlaková lišta DW

Možnosti výběru:

- deaktivováno zpět
- DOLŮ úplná reverzace
- DOLŮ částečná reverzace
- ZAVŘÍT STOP
- NAHORU částečná reverzace
- OTEVŘÍT STOP / pojistka pro vpouštění

Uvedení do provozu



POZOR!

Odpojení síly je účinné jen ve směru pohybu OTEVŘÍT a je nutné je upravit pro příslušná vrata!
Ve směru vrat ZAVŘÍT není odpojení síly účinné!



POZOR!

Po aktivaci odpojení síly je nutné vykonat nejméně jeden kompletní načítací chod bez přerušení ve směru OTEVŘÍT a ZAVŘÍT v normálním režimu! Až potom je odpojení síly aktivní a účinné!



UPOZORNĚNÍ:

Funkce "Odpojení síly ve směru OTEVŘÍT" je dostupná až od verze softwaru P - 21d7.8 (květen 2015)!

ZPĚT
DETEKCE SÍLY
DÁLE 1280

↑
CITLIVOST (0)-
↓ 1280

Výběr citlivosti pomocí ↓↑
Potvrďte tlačítkem STOP

Rozsah nastavení:

0 (deaktivováno) až 10 (maximální citlivost)

Automatické zavírání (1500)



UPOZORNĚNÍ:

Tato funkce je možná, jen když je používána světelná závora a je aktivní pro směr pohybu ZAVŘÍT (položka nabídky 1100 nebo 1115).

Změňte hodnotu/výběr pomocí ↓↑

Potvrďte tlačítkem STOP



UPOZORNĚNÍ:

Při použití světelné mříže není přídavná světelná závora nutná.
Tento vstup (svorky 28 + 30) lze přemostit.

↑
ZAVŘÍT PO ČAS 0 S potvrdit
↓ 1510

Rozsah nastavení:

0 až 999 sekund



UPOZORNĚNÍ:

Nastavení 0 s znamená, že je deaktivováno automatické zavírání po určitém čase.

↑
PŘEDČASNÉ ZAVŘENÍ NEAKTIVNÍ POTVRDIT
↓ 1520

↑
PŘEDČASNÉ ZAVŘENÍ SVĚTELNÁ ZÁVORA potvrdit
↓ 1520



UPOZORNĚNÍ:

Tato funkce způsobí, že se vrata po přerušení světelné závory ihned zavřou (bez uplynutí doby otevření).
Standardně je tato funkce deaktivována.

↑
AUTOMATICKÉ OTEVŘENÍ ČAS 0 S POTVRDIT
↓ ?????



UPOZORNĚNÍ:

Nastavení 0 s znamená, že je deaktivováno automatické zavírání po určitém čase.

Uvedení do provozu

Nastavení relé (1600)

Možnosti výběru:

- Neaktivní
- Koncová poloha
- Chod
- El.zámek
- Servis

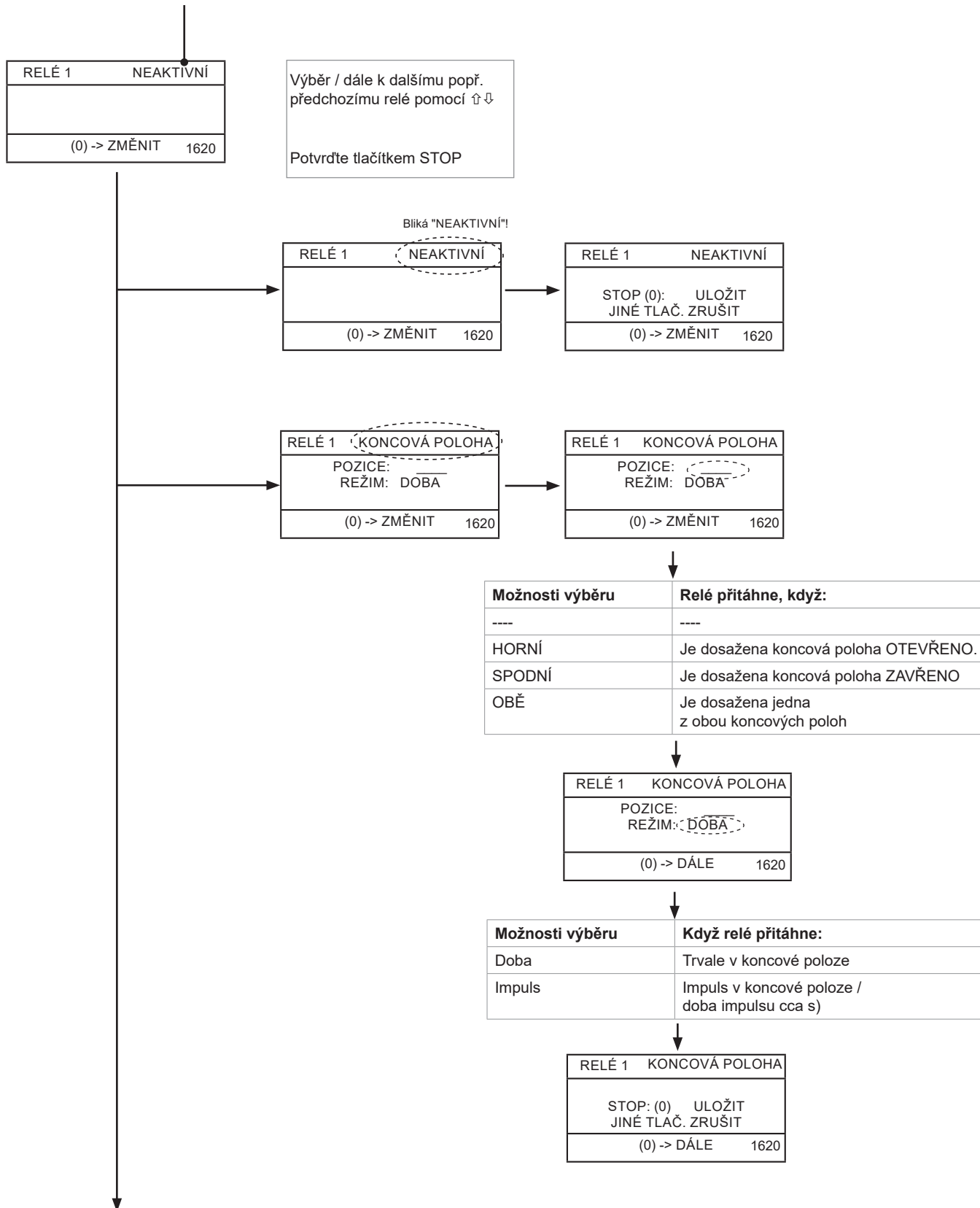


UPOZORNĚNÍ:
Pole funkce:



UPOZORNĚNÍ:

Relé 1 je dostupné, jen když není používáno k aktivaci brzdy nebo kondenzátoru (tovární nastavení: Brzda aktivní).



Uvedení do provozu

RELÉ 1	CHOD
SPRÁVNĚ: ----	
REŽIM: DOBA	
PŘED.VÝSTR: ▲0S▼0S	
(0) -> DÁLE	1620

RELÉ 1	CHOD
SPRÁVNĚ: ----	
REŽIM: DOBA	
PŘED.VÝSTR: ▲0S▼0S	
(0) -> DÁLE	1620

Možnosti výběru	Relé přitáhne, když:
----	----
OTEVŘÍT	Vrata v chodu OTEVŘÍT
ZAVŘÍT	Vrata v chodu ZAVŘÍT
OBĚ	oba směry chodu
↑↔↓	oba směry chodu a horní koncová poloha

RELÉ 1	CHOD
SPRÁVNĚ: ----	
REŽIM: DOBA	
PŘED.VÝSTR: ▲0S▼0S	
(0) -*> DÁLE	

Možnosti výběru	Když relé přitáhne:
DOBA	Trvale během chodu
BLIKÁ	Bliká během chodu

RELÉ 1	CHOD
SPRÁVNĚ: ----	
REŽIM: DOBA	
PŘED.VÝSTR: ▲0S▼0S	
(0) -> DÁLE	

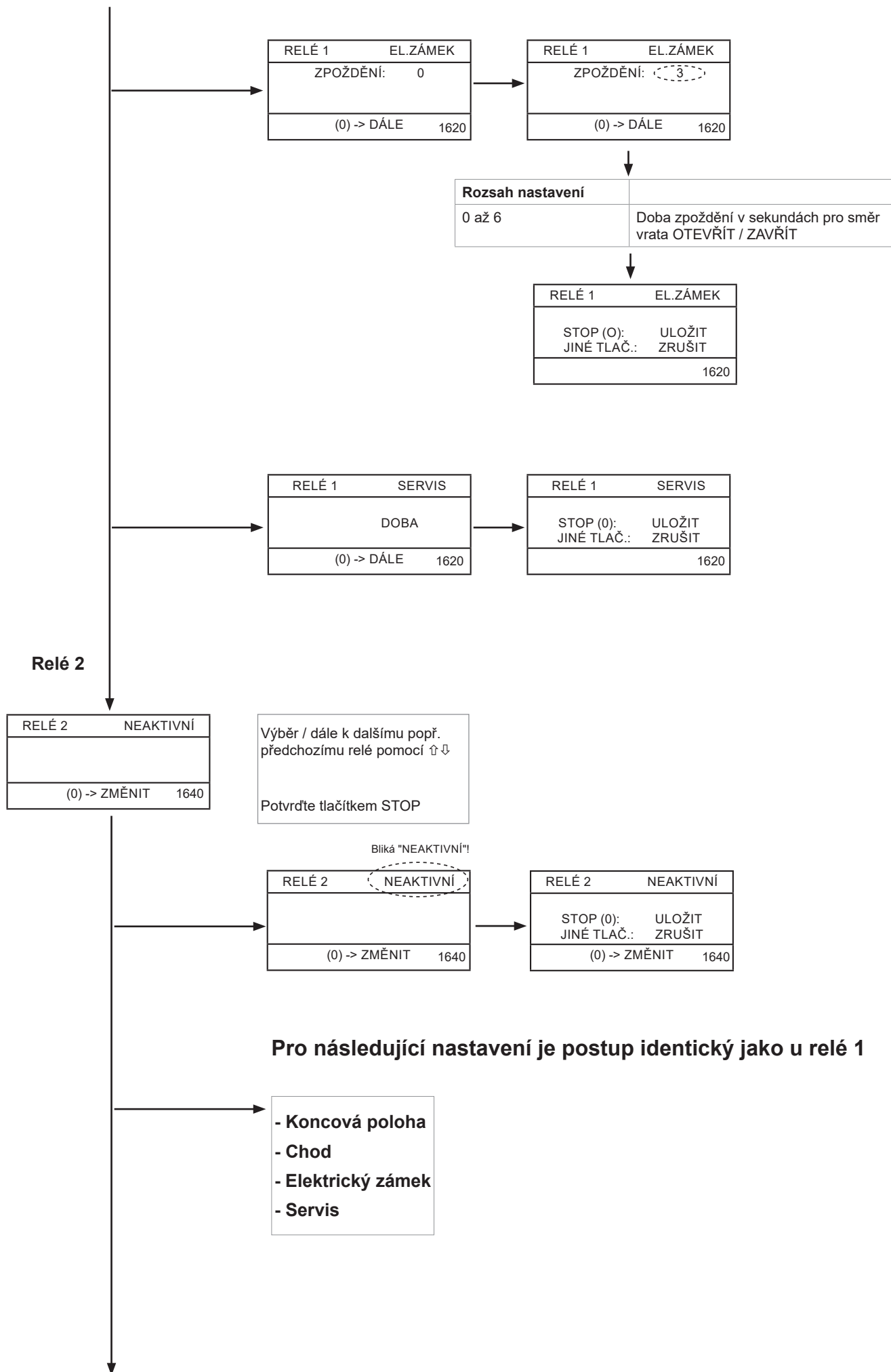
Rozsah nastavení	
0 až 5	Doba předběžné výstrahy v sekundách pro směr vrata OTEVŘÍT

RELÉ 1	CHOD
SPRÁVNĚ: OBA	
REŽIM: BLIKÁ	
PŘED.VÝSTR: ▲3▼3S	
(0) -> DÁLE	

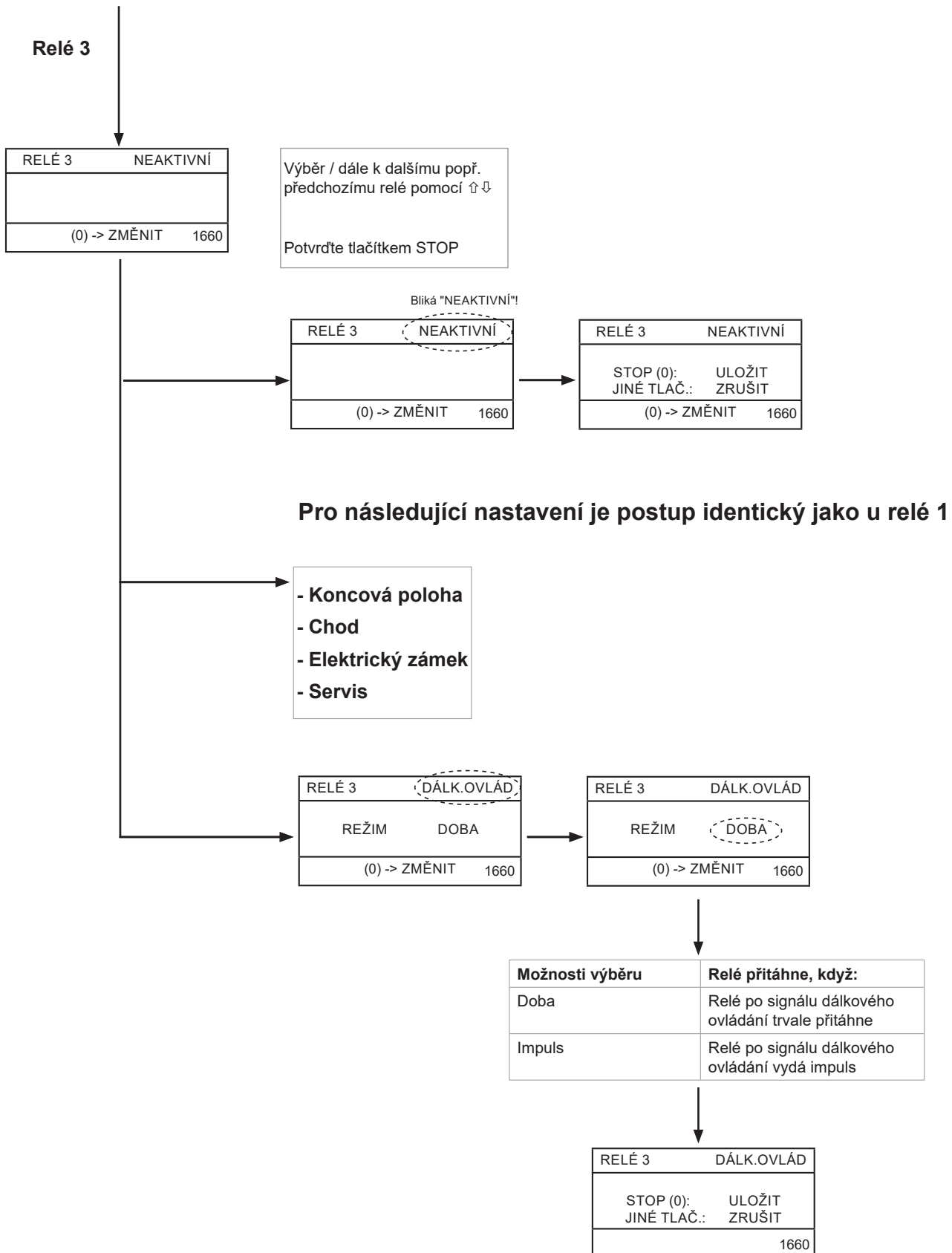
Rozsah nastavení	
0 až 5	Doba předběžné výstrahy v sekundách pro směr vrata ZAVŘÍT

RELÉ 1	CHOD
STOP (0): ULOŽIT	
JINÉ TLAČ.: ZRUŠIT	
	1620

Uvedení do provozu



Uvedení do provozu



Uvedení do provozu

Částečné otevření (1700)

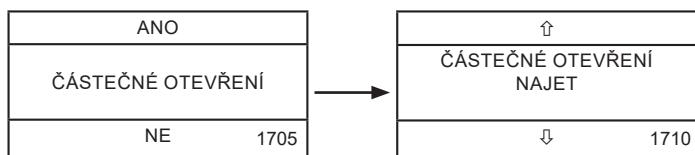
i UPOZORNĚNÍ:
Částečné otevření nefunguje v provozním režimu "Semaforové řízení"!

i UPOZORNĚNÍ:
Chování externího ovládacího prvku (svorky 7 + 8 "OPEN") nebo ručního ovladače lze definovat v položce nabídky "Servis (2500)" - "Funkce ext. tlačítka OTEVŘÍT (2565)".

i UPOZORNĚNÍ:
Když se použije funkce Částečné otevření, chová se řídicí jednotka následovně:

1 stisknutí tlačítka = částečné otevření

2 stisknutí tlačítka = vrata se úplně otevřou



Najedte na požadovanou výšku částečného otevření pomocí ↑↓

Potvrďte tlačítkem STOP

↓
Možnosti výběru:

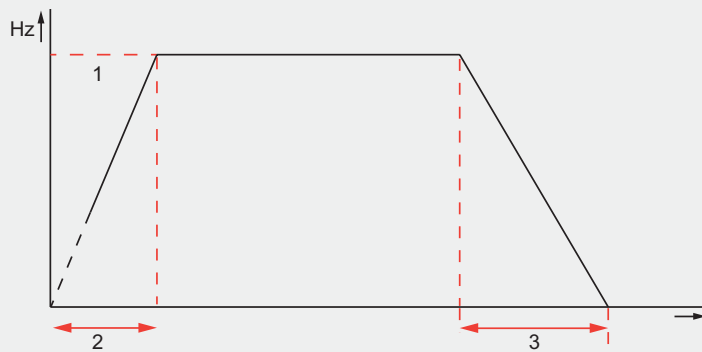
- deaktivováno zpět
- aktivováno

i UPOZORNĚNÍ:
Položky nabídek zobrazené na následujících stranách na šedém pozadí (měnič otáček a nastavení semaforového modulu) jsou dostupné, jen když je připojen měnič otáček popř. semaforový modul! Jinak nejsou tyto položky nabídek přítomny!

Uvedení do provozu

Profil FM otvření (1900)

1. Max. rychlost (Hz)
2. Nájezd (ms)
3. Dojezd (inkr.)



↑
MAX. RYCHLOST OTEVŘENÍ 80 HZ POTVRDIT
↓ 1910

Vyberte frekvenci pro požadovanou rychlost pomocí ↑↓

Rozsah nastavení:

20 Hz až 120 Hz

Potvrďte tlačítkem STOP

↑
NÁJEZD OTEVŘENÍ 700 MS POTVRDIT
↓ 1920

Vyberte požadovaný čas pomocí ↑↓

Rozsah nastavení:

600 ms až 2 000 ms

Potvrďte tlačítkem STOP



UPOZORNĚNÍ:
Strmost dojezdů se změní s nastavením rychlosti.

↑
DOJEZD OTEVŘENÍ POZICE: 400 INKR. POTVRDIT
↓ 1950

Vyberte požadovanou polohu pomocí ↑↓

Rozsah nastavení:

0 inkr. až 1 500 inkr.

Potvrďte tlačítkem STOP



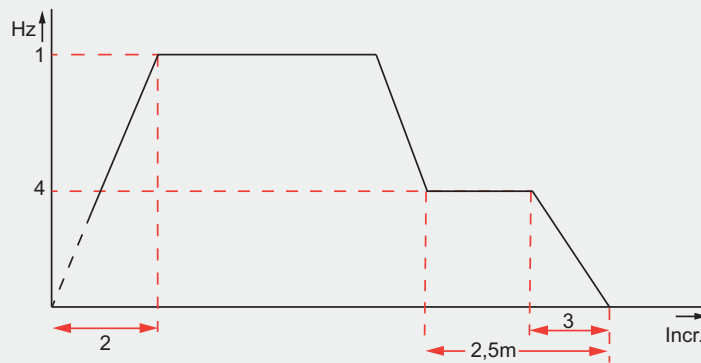
UPOZORNĚNÍ:
Tato hodnota je rozdílem ke koncové poloze, ve které začíná dojezd.

↑
PŘENĚST PROGRAM PARAMETR 3/14
↓ 2095

Uvedení do provozu

Profil FM zavírání (2000)

1. Max. rychlost (Hz)
2. Nájezd (ms)
3. Dojezd (inkr.)
4. Střední chod (Hz)



↑
MAX. RYCHLOST ZAVŘENÍ 50 HZ POTVRDIT
↓ 2010

Vyberte frekvenci pro požadovanou rychlost pomocí ↑↓
Potvrďte tlačítkem STOP

Rozsah nastavení:

20 Hz až 120 Hz

↑
NÁJEZD ZAVŘENÍ 700 MS POTVRDIT
↓ 2020

Vyberte požadovaný čas pomocí ↑↓

Potvrďte tlačítkem STOP

Rozsah nastavení:

600 ms až 2 000 ms



UPOZORNĚNÍ:
Strmost dojezdů se změní s nastavením rychlosti.

↑
DOJEZD ZAVŘENÍ POZICE: 400 INKR. POTVRDIT
↓ 2050

Vyberte požadovanou polohu pomocí ↑↓

Potvrďte tlačítkem STOP

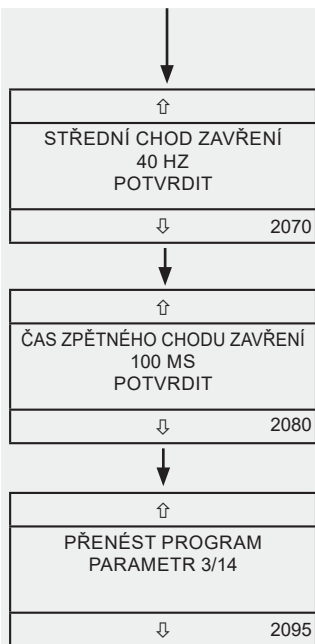
Rozsah nastavení:

0 inkr. až 1 500 inkr.



UPOZORNĚNÍ:
Tato hodnota je rozdílem ke koncové poloze, ve které začíná dojezd.

Uvedení do provozu



Vyberte frekvenci pro požadovanou rychlost pomocí ↑↓
Potvrďte tlačítkem STOP

Rozsah nastavení:

omezen pomalým chodem a max. počtem otáček



UPOZORNĚNÍ:

U této hodnoty se jedná o frekvenci pro požadovanou sníženou rychlost od 2,5 m ve směru zavření pro dodržení zavíracích sil.

Vyberte požadovaný čas pomocí ↑↓
Potvrďte tlačítkem STOP

Rozsah nastavení:

20 ms až 1 000 ms



POZOR!

Každá změna doby reverzace hlavní zavírací hrany ovlivňuje zachování zavíracích sil.

Nastavení FM vrata ZAVŘÍT, přepínací bod při 2,5 m (2080)

(střední chod)



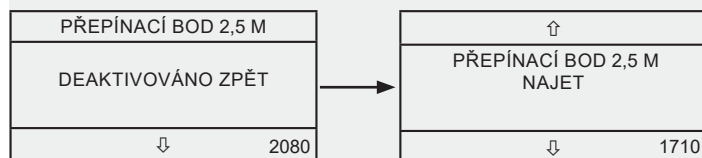
POZOR!

Je nutné bezpodmínečně dbát, aby se nastavená rychlost od přepínacího bodu natolik snížila, že předepsané zavírací síly budou dodrženy!



UPOZORNĚNÍ:

Najetí přepínacího bodu během nastavení probíhá v režimu stisknutého tlačítka Totmann a v pomalém chodu!



Aktivujte / najedte na požadovanou pozici pomocí ↑↓

Potvrďte tlačítkem STOP

Možnosti výběru:

- deaktivováno zpět
- aktivováno

Uvedení do provozu

Nastavení semaforového řízení (2200)



UPOZORNĚNÍ:

Jednotlivé doby lze vybrat samostatně!

Vyberte požadovaný čas pomocí ↑↓

Potvrďte tlačítkem STOP

ZPĚT	↑
NASTAVIT OTEVŘENÍ DOBA PŘEDBĚŽNÉ VÝSTRAHY POTVRDIT	NASTAVIT OTEVŘENÍ 2 S POTVRDIT
DÁLE 2210	↓ 2215

Rozsah nastavení:

0 s až 255 s

ZPĚT	↑
NASTAVIT VRATA DOBA OTEVŘENÍ POTVRDIT	NASTAVIT VRATA 20 S POTVRDIT
DÁLE 2220	↓ 2225

Rozsah nastavení:

0 s až 255 s

ZPĚT	↑
NASTAVIT ZAVŘENÍ PŘEDBĚŽNÁ VÝSTRAHA POTVRDIT	NASTAVIT VRATA 3 S POTVRDIT
DÁLE 2230	↓ 2235

Rozsah nastavení:

0 s až 255 s

ZPĚT	↑
NASTAVIT VRATA ČAS VYKLIZENÍ POTVRDIT	NASTAVIT VRATA 5 S POTVRDIT
DÁLE 2240	↓ 2245

Rozsah nastavení:

0 s až 255 s

Nastavitelné doby	Význam
Doba předběžné výstrahy vrata OTEVŘÍT	Výstraha, než se vrata pohnou směrem vrata OTEVŘÍT
Doba otevření	Doba, po které se vrata automaticky zavřou
Doba předběžné výstrahy vrata ZAVŘÍT	Výstraha, než se vrata pohnou směrem vrata ZAVŘÍT
Doba vyklizení	Doba k vyklizení dráhy pojezdu, než dojde k přepnutí semaforu

Uvedení do provozu

Servis (2500)

↑
POČÍTADLO CYKLY VRAT 40
↓ 2505

Náhled událostí / změna
výběru pomocí ↑↓

Potvrďte tlačítkem STOP



UPOZORNĚNÍ:

1 cyklus vrat = vrata OTEVŘÍT +
vrata ZAVŘÍT

↑
PAMĚŤ UDÁLOSTÍ
↓ 2585

↑
RRRR-MM-DD 12:00:01 KONTROLNÍ SPÍNAČ NAPNUTÍ LANA (0) -> KONEC
↓ 2585

↑
KONFIGURACE DO
↓ 2560

↑
KONFIGURACE DO 1
↓ 2560

↑
STOP (0): ULOŽIT JINÉ TLAČ.: ZRUŠIT
↓ 2560

Možnosti výběru:

Konfigurace 1 až konfigurace 4

	Kanál 1	Kanál 2	Kanál 3	Kanál 4
Konfigurace 1	Impulzní řízení	Částečné otevření	OTEVŘÍT	ZAVŘÍT
Konfigurace 2	Impulzní řízení	OTEVŘÍT	ZAVŘÍT	relé
Konfigurace 3	OTEVŘÍT uvnitř	OTEVŘÍT vně	ZAVŘÍT	relé
Konfigurace 4	OTEVŘÍT	Částečné otevření	ZAVŘÍT	relé



UPOZORNĚNÍ:

Viz položka
nabídky 1660
(relé 3).



UPOZORNĚNÍ:

Povel dálkového ovládání OTEVŘÍT odpovídá nastavení ext.
tlačítka OTEVŘÍT v položce nabídky 2565!

↑
FUNKCE EXT. TLAČÍTKO OTEVŘÍT
↓ 2565

↑
EXT. TLAČÍTKO OTEVŘÍT
KONCOVÁ POLOHA OTEVŘENO ČÁSTEČNÉ OTEVŘENÍ
↓ 2565

Možnosti výběru:

konc.pol. OTEVŘENO částečné otevření	Lze zajet do obou poloh
Koncová poloha OTEVŘENO	Zajede se pouze do horní koncové polohy
Částečné otevření	Najede se pouze na pozici částečného otevření

↑
TYP KONC. SPÍNAČE
↓ 2550

↑
ENKODÉR SOMMER
↓ 2550

Možnosti výběru:

- Mechanické koncové spínače
- Enkodér SOMMER
- Enkodér 01



UPOZORNĚNÍ:

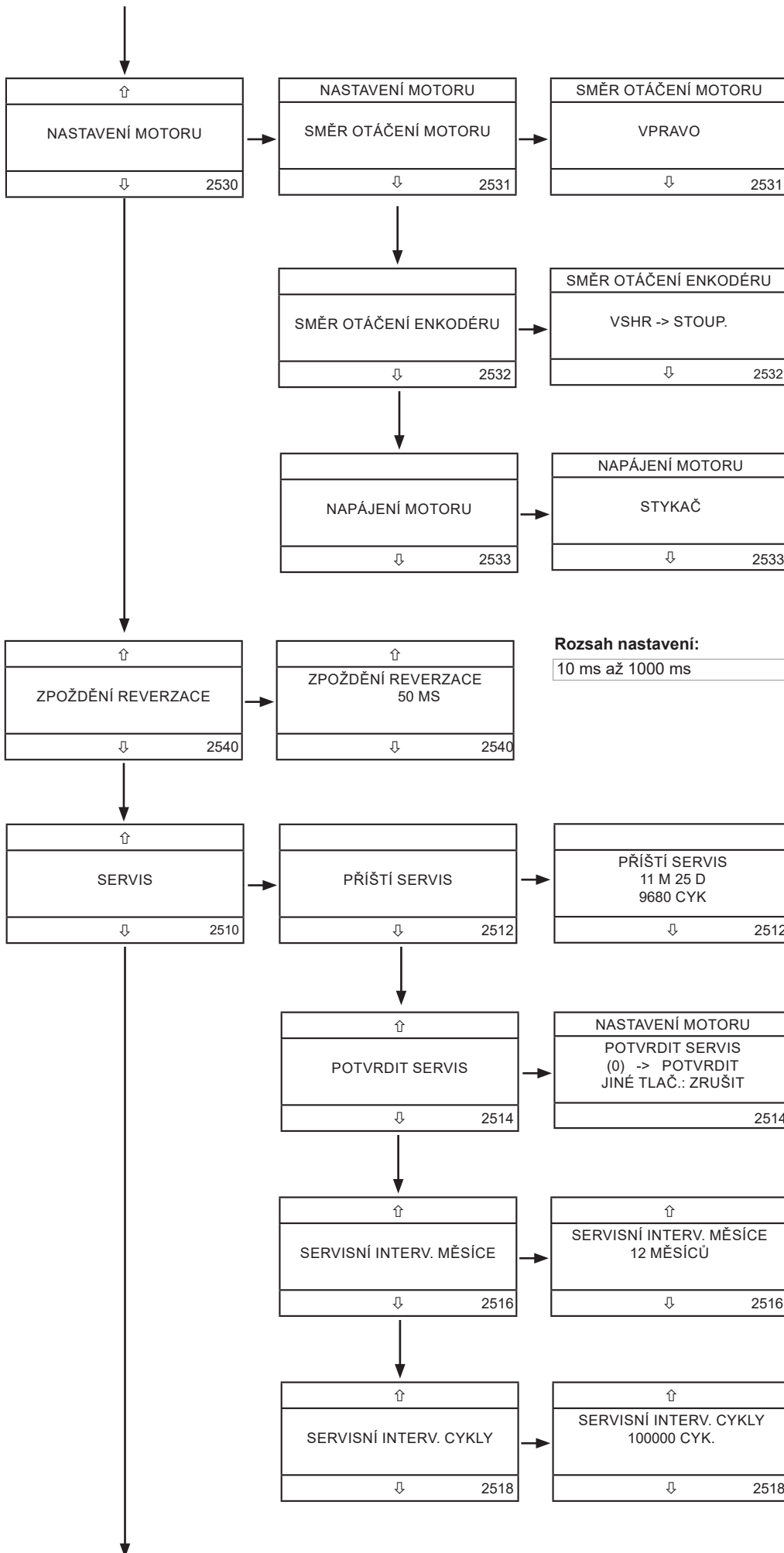
Při použití mechanických
koncových spínačů je nutné
příslušně provést toto
nastavení.



POZOR!

Při výměně motoru z měniče otáček na 400 V nesmí být
připojena zástrčka motoru.

Uvedení do provozu



Náhled událostí / změna výběru pomocí ↑↓

Potvrďte/vyberte tlačítkem STOP

Zkratka	Význam
VSHR	ve směru hodinových ručiček
stoup.	stoupající
kles.	klesající

Možnosti výběru:

- Stykač
- Měníč otáček

UPOZORNĚNÍ: Při použití pohonu s měničem otáček se tato položka nabídky nezobrazuje.

Rozsah nastavení: 10 ms až 1000 ms

UPOZORNĚNÍ: Zobrazení příštího servisu

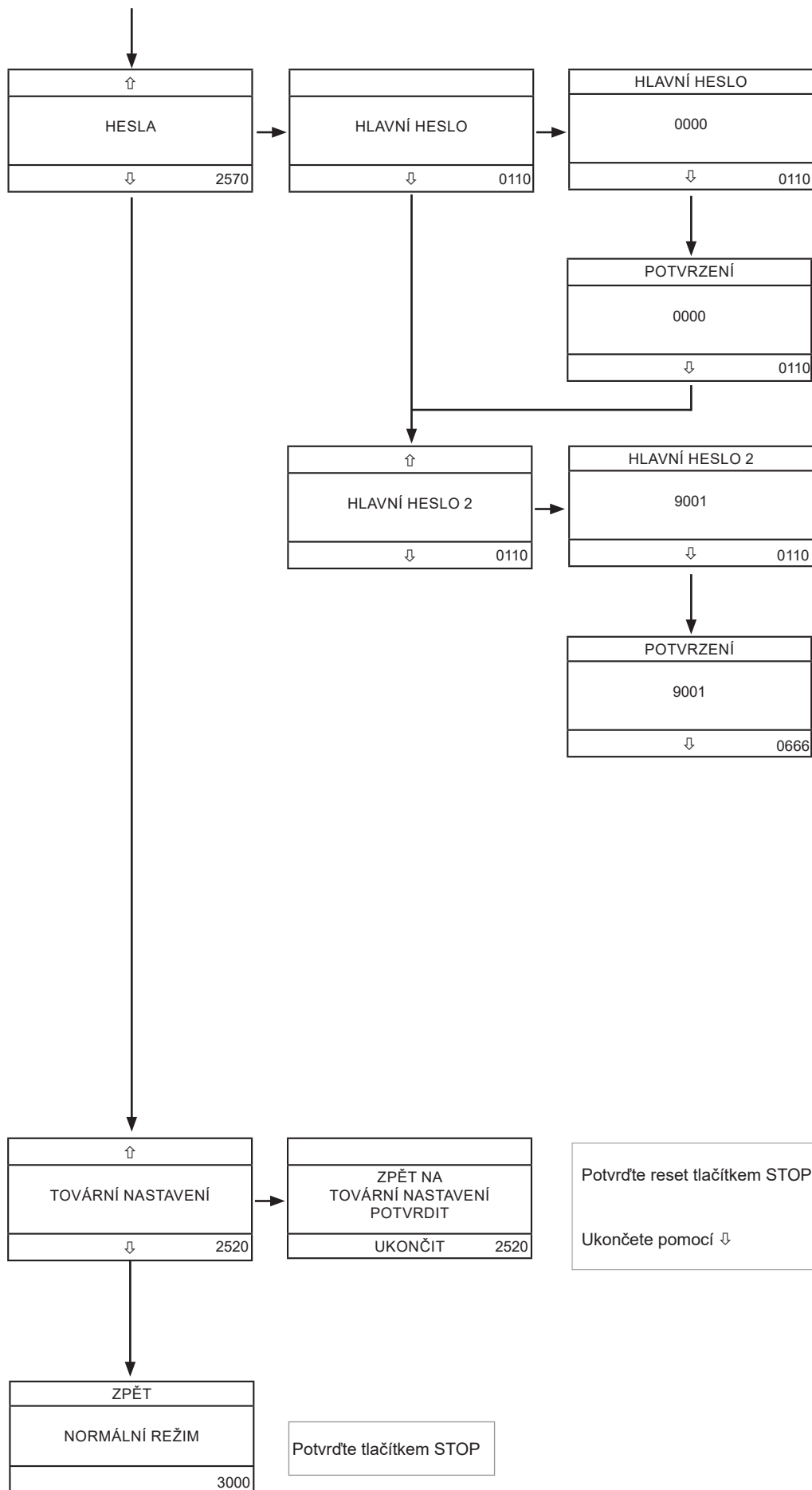
M = měsíce
D = dny
Cyk. = cykly

Provedený servis potvrďte tlačítkem STOP

Rozsah nastavení: 3 měsíce až 24 měsíců

Rozsah nastavení: 1000 cyklů až 100000 cyklů

Uvedení do provozu



Vyberte příslušné číslo pomocí ↑↓ a potvrďte stisknutím "STOP".

- ⇒ Příslušné aktivní místo bliká.
- ⇒ Automaticky se navolí další místo.



UPOZORNĚNÍ:

Pro potvrzení je nutné zadat hesla podruhé.

Potvrďte reset tlačítkem STOP

Ukončete pomocí ↓

Potvrďte tlačítkem STOP

Uvedení do provozu

Chybová hlášení

Řídicí jednotka se sleduje a částečně chyby odstraňuje samočinně. To znamená, že rozpozná chyby (i ty pocházející od připojeného příslušenství) a zobrazí je na LCD displeji.

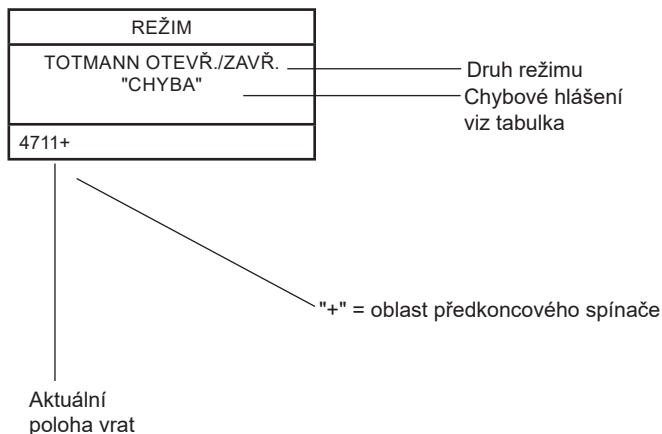
Podle závažnosti chyby se ukazatel po odstranění chyby vynuluje automaticky nebo se musí podle pokynů vynulovat ručně.

Všechny chyby a události, které se týkají bezpečnosti zařízení, jsou protokolovány s datem a časem. Můžete je vyvolat v nabídce Servis v položce "Paměť událostí".



UPOZORNĚNÍ:

Samočinně se obnovující znamená, že řídicí jednotka samočinně vynuluje ukazatel chyby, jakmile je chyba odstraněna.



* Třídy chyb:

F = fatální chyba

S = závažná chyba

D = defekt

E = bezpečnostní událost

** Událost je protokolována v nabídce Servis (nabídka parametrů)

	Chybové hlášení	Třída chyb*	Proto- kol**	Samočinně se obnovující
1	Thermo/H/C/D Bezpečnostní okruh 1 aktivován	S	ano	ano
2	Bezpečnostní okruh 2 Bezpečnostní okruh 2 aktivován	S	ano	ano
3	Chyba FM Chyba komunikace v invertoru	S	ano	ne
4	Enkodér Chyba komunikace se snímačem absolutní hodnoty	F	ano	ano
5	FM Thermo (Měnič otáček signalizoval přehřátí)	S	ano	ano
6	OSE 1 aktivována	E / D	ne	ano
7	OSE 2 aktivována	E / D	ne	ano
8	KONTAKT.L. 1 aktivována	E / D	ne	ano
9	KONTAKT.L. 2 aktivována	E / D	ne	ano
10	2drátová fotobuňka aktivována	E / D	ne	ano
11	4drátová fotobuňka spuštěna	E / D	ne	ano
12	Vrata příliš pomalá Inkrementy za sekundu	S	ano	ano
13	Vrata příliš rychlá Inkrementy za sekundu	S	ano	ano
14	Chyba v konfiguraci Chyba v datech konfigurace	F	ano	ne
15	Bezpečnostní koncový spínač Byla přejeta koncová poloha otevřeno nebo zavřeno	S	ano	ano
16	Zkontrolujte motor Zkontrolujte otočný snímač I přes příkaz Start řídicí jednotky nedošlo ke změně hodnot enkodéru	F	ano	ne

Tovární nastavení

Tovární nastavení:

Jazyk:		Česky
Datum / čas		Nezměněno
Brzda		Aktivní
Brzdny bod nahoře		20
Brzdny bod dole		20
Zpoždění brzdy		0
Koncové polohy		Poloha zůstane zachována
Předkoncový vypínač		Poloha zůstane zachována
Bezpečnostní koncový spínač		100 inkrementů
Druh režimu		Autom. otevř./Totmann zavř.
Bezpečnostní zařízení	Bezpečnostní vstup testován/netestován	Deaktivováno
	2drátová fotobuňka	Deaktivováno
	Nastav. optolišty 1	Deaktivováno
	Nastav. optolišty 2	Deaktivováno
	Bezpečnostní kontaktní lišta 1	Deaktivováno
	Bezpečnostní kontaktní lišta 2	Deaktivováno
Automatické zavírání		0 s (deaktivováno)
Relé 1		Brzda
Relé 2		Neaktivní
Relé 3		Neaktivní
Částečné otevření		Pol. vymazána
Profil FM otvírání	Max. rychlost	50 Hz
	Nájezd (ms)	600 ms
	Dojezd (inkr)	400 inkr
Profil FM zavírání	Max. rychlost	50 Hz
	Nájezd (ms)	600 ms
	Dojezd (inkr)	400 inkr.
	Střední chod	40 Hz
	Doba reverzování	50 ms
Přepínací bod 2,5 m		Pol. vymazána
Semaforové řízení	Doba předběžné výstrahy vrata OTEVŘÍT	3 s
	Doba otevření	20 s
	Doba předběžné výstrahy vrata ZAVŘÍT	3 s
	Doba vyklizení	5 s
Cykly vrat		Nezměněno
Paměť událostí		Nezměněno
Nastavení motoru	Směr otáčení motoru	Nezměněno
	Směr otáčení enkodéru	Nezměněno
	Napájení motoru	Nezměněno
Servisní interval	Čas	12 měsíců
	Cykly	10 000 cyklů
Doba reverzování		100 ms
Typ koncového spínače		Nezměněno
Hlavní heslo		0000



UPOZORNĚNÍ:

Tato tovární nastavení platí jen pro standardní řídicí jednotky. U personalizovaných řídicích jednotek mohou nastat odchylky. Viz tovární nastavení (nabídka 2520) Strana 43.

Dálkové ovládání (volitelně)

Programování od položky nabídky 2560 a násl.

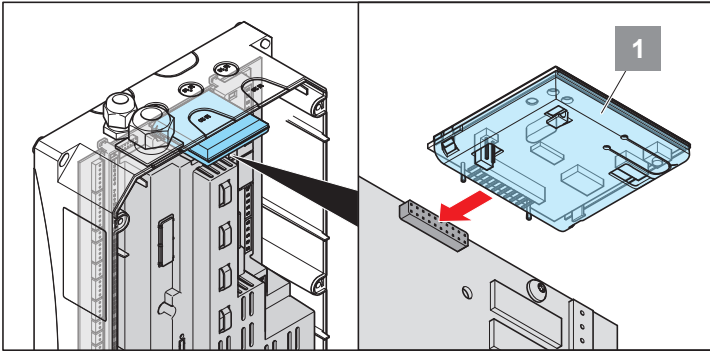
Při použití přijímače dálkového ovládání 868,8 Mhz popř. 434,42 Mhz jsou k dispozici 4 kanály dálkového ovládání.

Každý kanál dálkového ovládání má přednastavenou funkci, kterou lze ručně měnit z nabídky konfigurace DO.



UPOZORNĚNÍ!

Viz samostatný návod přijímače dálkového ovládání!



Kanály dálkového ovládání

	Kanál 1	Kanál 2	Kanál 3	Kanál 4
Režim dálkového ovládání 1	Impulzní řízení	Částečné otevření	OTEVŘÍT	ZAVŘÍT
Režim dálkového ovládání 2	Impulzní řízení	OTEVŘÍT	ZAVŘÍT	relé
Režim dálkového ovládání 3	OTEVŘÍT uvnitř	OTEVŘÍT vně	ZAVŘÍT	relé
Režim dálkového ovládání 4	OTEVŘÍT	Částečné otevření	ZAVŘÍT	relé

Příslušenství

Semaforový modul / řízení obousměrného provozu (volitelně)

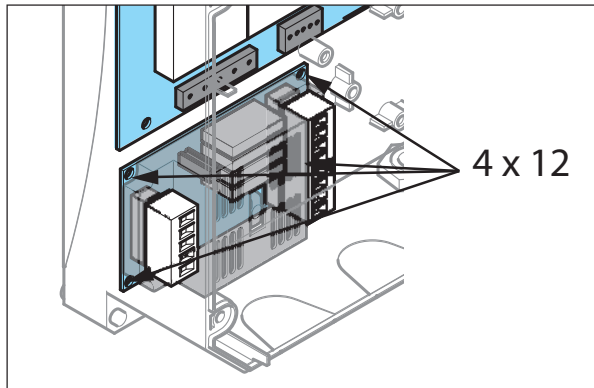
Programování od položky nabídky 2200 a násl.

Mechanická instalace



POZOR

Před zahájením práce na řídicí jednotce vždy vytáhněte síťovou zástrčku ze zásuvky, popř. vypněte síťové napětí hlavním spínačem (zabezpečte proti opětovnému zapnutí).



1. Otevřete kryt řídicí jednotky
2. Semaforový modul upevněte do krytu řídicí jednotky šrouby 4 x 12 mm

Elektrická instalace



UPOZORNĚNÍ:

Semafor musí být napájeny energií externě!



UPOZORNĚNÍ:

Výstupní kontakty semaforového modulu jsou beznapěťové!

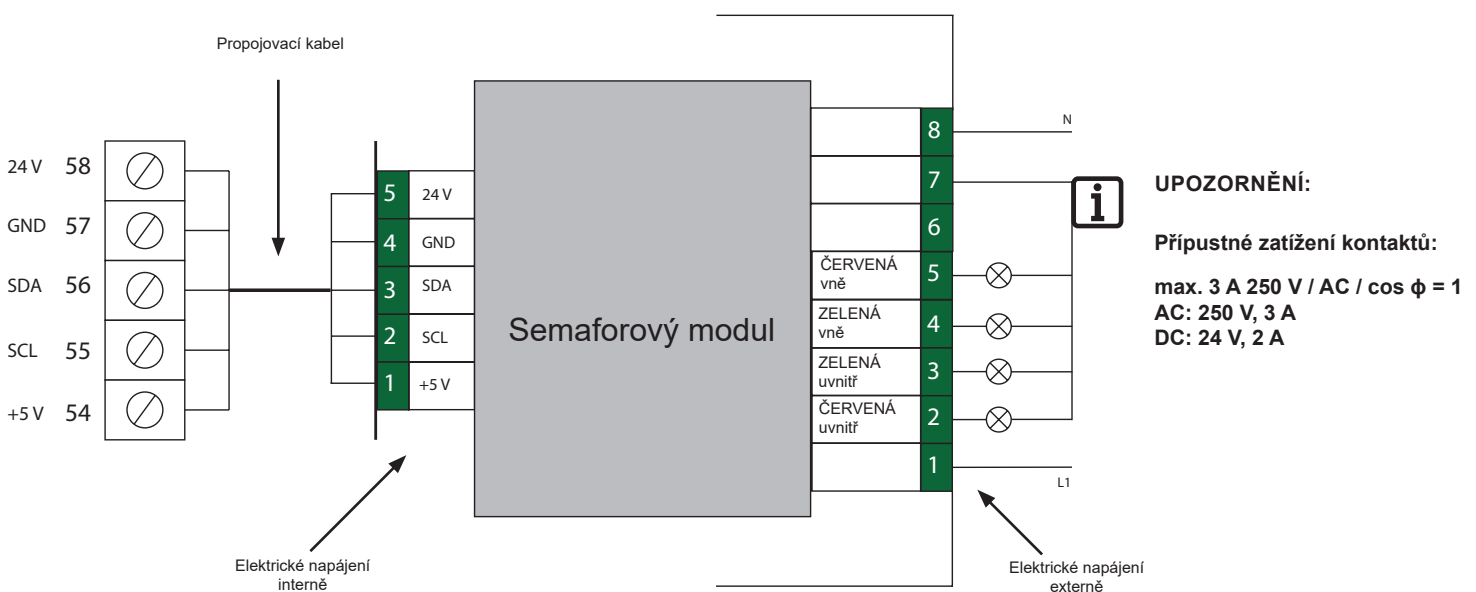


UPOZORNĚNÍ:

Při použití semaforového modulu (řízení obousměrného provozu) je přiřazení tlačítka pro příkaz Vrata OTEVŘÍT následující:

Zevnitř: Interní tlačítko na řídicí jednotce nebo externí impulzní tlačítko

Zvenku: Externí tlačítko vícenásobného tlačítka



Příslušenství

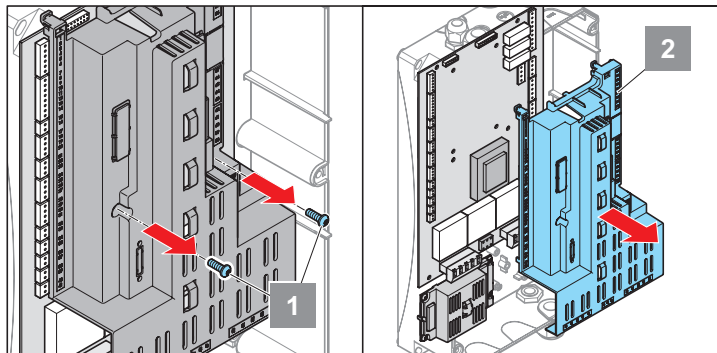
Modul s indukčními smyčkami (volitelně)

Technické údaje:

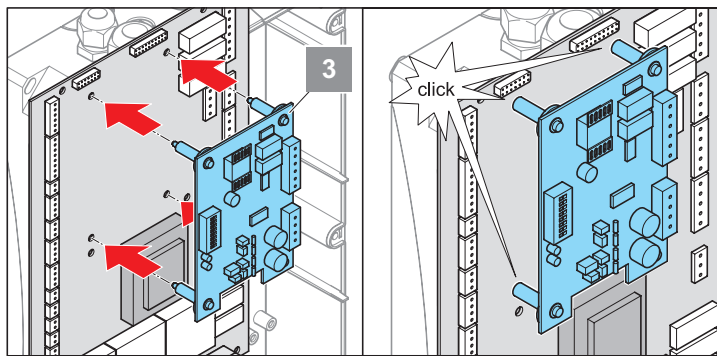
Příkon	1 VA
Doba odezvy	200 ms
Indukčnost smyčky	100–1 000 μ H
Frekvenční rozsah smyčky	20 až 120 KHz

POZOR!
Před zahájením práce na řídicí jednotce vždy vytáhněte síťovou zástrčku ze zásuvky, popř. vypněte síťové napětí hlavním spínačem (zabezpečte proti opětovnému zapnutí).

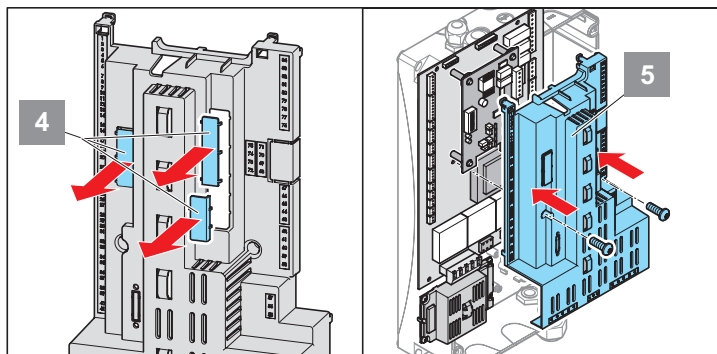
Dodatečná montáž:



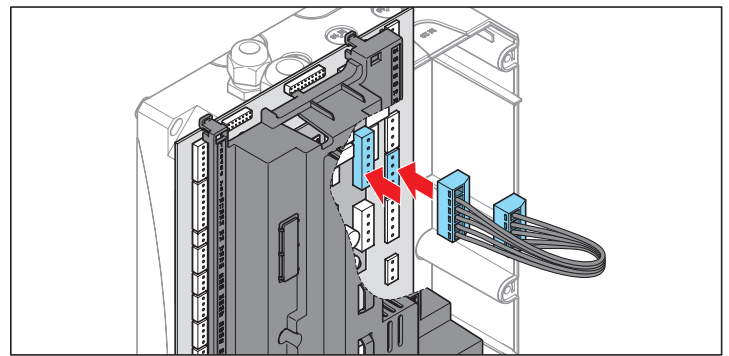
1. Vyšroubujte šrouby
2. Sejměte kryt



3. Nasadte modul s indukčními smyčkami
⇒ Distanční prvky zaklapnou



4. Vylomte z krytu předlisovaná místa pro připojení svorek
5. Namontujte zpět kryt

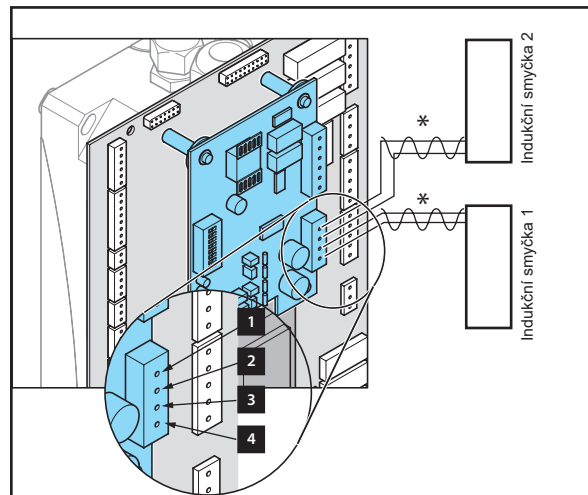


6. Propojovacím kabelem vytvořte spojení mezi řídicí jednotkou a modulem s indukčními smyčkami.
⇒ Zásuvná svorka (horní svorkovnice) na modulu s indukčními smyčkami
⇒ Zásuvné svorky: 59–63 na řídicí jednotce

POZOR!
Není galvanické oddělení mezi smyčkou a provozním napětím!

UPOZORNĚNÍ:
Tato vedení nepokládejte spolu se silnoproudým vedením do stejného kabelového kanálu!

Připojení indukčních smyček:

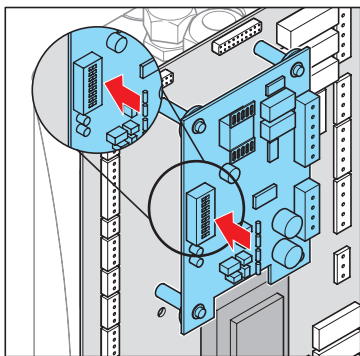


7. Připojení indukčních smyček
⇒ Svorky 1 + 2 = indukční smyčka 2
⇒ Svorky 3 + 4 = indukční smyčka 1

*Kabely zkrutě (20x / metr délky kabelu)

Příslušenství

DIP spínač 1 + 2 (úprava frekvence pro smyčku 1)



Spínač 1	Spínač 2	Frekvence
OFF	OFF	Základní frekvence f
ON	OFF	f – 10 %
OFF	ON	f – 15 %
ON	ON	f – 20 %

Spínači 1 + 2 lze ve 4 stupních změnit frekvenci pro smyčku 1. Tím zabráníte vzájemnému ovlivňování smyček.

Při použití frekvenčního spínače je nutné smyčku 1 znovu vyladit přes polohu OFF / OFF.

DIP spínač 3, 4, 5, 6 (citlivost)

Smyčka 1

Spínač 3	Spínač 4	Citlivost
OFF	ON	nízká (1)
ON	OFF	střední (2)
ON	ON	vysoká (3)
OFF	OFF	Smyčka deaktivována

Smyčka 2

Spínač 5	Spínač 6	Citlivost
OFF	ON	nízká (1)
ON	OFF	střední (2)
ON	ON	vysoká (3)
OFF	OFF	Smyčka deaktivována

i **UPOZORNĚNÍ:**
Doporučené nastavení: střední

DIP spínač 7 (rozpoznání směru)

Spínač	Účinek
OFF	Normální režim – stavy obsazení smyček jsou vydávány nezávisle přes kanály
ON	Aktivováno rozpoznání směru – Vydání signálů probíhá v závislosti na pořadí obsazení

Zvláštnosti:

Když se smyčka 1 aktivuje časově před smyčkou 2, zablokuje se vydání signálu pro smyčku 2 na tak dlouho, než budou obě smyčky opět volné.

Když se smyčka 2 aktivuje časově před smyčkou 1, zablokuje se vydání signálu pro smyčku 1 na tak dlouho, než budou obě smyčky opět volné.

DIP spínač 8 (zvýšení citlivosti)

Spínač	Účinek
OFF	Normální citlivost
ON	Citlivost smyčky se zvýší. Tento provozní režim umožňuje, aby vozidla s vysokou nástavbou (nákladní vozidla) byla po celé délce bezpečně rozpoznána

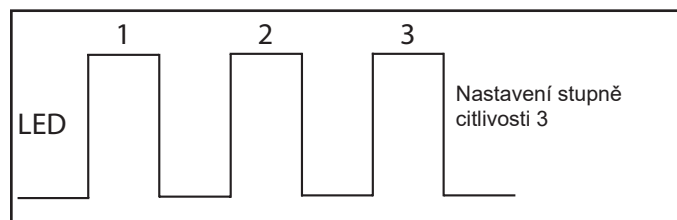
Testování citlivosti

Na LED ukazateli může být zobrazena doporučená citlivost

i **UPOZORNĚNÍ:**
Po vykonání druhého kroku bliká jedna z LED diod. Je třeba počítat četnost blikání. Podle stanovené hodnoty ručně nastavíte citlivost.

- Vozidlem s vysokou nástavbou, např. nákladním vozidlem, přejeďte přes indukční smyčku
⇒ Modul s indukčními smyčkami změří hodnoty vytvořené vozidlem
- DIP spínače 3 + 4 popř. 5 + 6 uveďte do polohy "OFF"
⇒ Doporučené nastavení citlivosti je signalizováno četností blikání LED diody

Např.;



Měření frekvence smyčky

Na LED ukazateli může být zobrazena frekvence smyčky



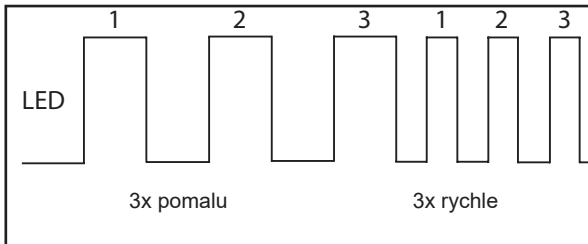
UPOZORNĚNÍ:

Po přepnutí DIP spínačů (spínače citlivosti) z polohy OFF do polohy ON, bliká LED dioda náležející ke smyčce.

Následující věci jsou pro měření frekvence smyčky důležité:

1. Četnost blikání.
2. Frekvence blikání.

Podle stanovených hodnot lze vypočítat frekvenci smyčky.



Frekvence smyčky = 33 KHz