

Návod k obsluze Mechanická část

CZ

ELEKTROMAT pro sekční vrata

konstr. řada SG50

SE 9.24 WS

SE 9.24

SE 9.30

SE 14.21

a konstrukčně shodné ELEKTROMATY

51172043 / 11.2001



sestavající se z :

E : Návod k obsluze – elektrická část (přiložen zvlášť)

M : Návod k obsluze – mechanická část

Obsah M	Strana
BEZPEČNOSTNÍ POKYNY	M 2
TECHNICKÉ ÚDAJE	M 4
INFORMACE O ROZMĚRECH	M 5
POKYNY K MONTÁŽI / UPEVNĚNÍ HNACÍHO MECHANIZMU	M 6
RUČNÍ OVLÁDÁNÍ PRO PŘÍPAD NOUZE	M 7
RUČNÍ OVLÁDÁNÍ PRO PŘÍPAD NOUZE	M 8
PŘEPÍNÁNÍ NAPĚTÍ MOTORU	M 9
NASTAVENÍ KONCOVÝCH VYPÍNAČŮ	M 10
ROČNÍ KONTROLA	M 11
PŘEPRAVA / SKLADOVÁNÍ / LIKVIDACE	M 12
PROHLÁŠENÍ VÝROBCE	M 13

VŠEOBECNÁ UPOZORNĚNÍ

ELEKTROMAT pro sekční vrata je určen pro pohon sekčních vrat s úplným vyvážením pružinami popř. závažími. Všechny ostatní způsoby použití daného ELEKTROMATU musí být konzultovány s výrobcem.

Prováděním změn na ELEKTROMATU (jako např. změna na propojení) zaniká platnost prohlášení výrobce.

Základní pokyny

Tento pohon je zkonstruován a odzkoušen podle **DIN EN 12453 Bezpečnost při užívání silou ovládaných vrat Požadavky** a **DIN EN 12604 Vrata – mechanické aspekty**, a co se týče bezpečnosti techniky, opustil výrobní závod v bezchybném stavu. Pro zachování tohoto stavu a zajištění bezpečného provozu musí uživatel dbát všech pokynů a výstražných upozornění obsažených v tomto návodu k obsluze.

S elektrickými zařízeními smí pracovat zásadně jen odborníci pro oblast elektro. Tito musí být schopni posoudit na ně přenesené práce, rozpoznat zdroje možných nebezpečí a učinit vhodná bezpečnostní opatření.

Přestavování nebo pozměňování ELEKTROMATŮ je přípustné jen po dohodě s výrobcem. Originální náhradní díly a výrobcem autorizované příslušenství slouží k bezpečnosti. Při použití jiných dílů zaniká poskytovaná záruka.

Bezpečnost provozu dodávaných ELEKTROMATŮ je zajištěna jen při jejich použití odpovídajícímu danému určení. V žádném případě nesmí dojít k překročení mezních hodnot uvedených v Technických údajích (viz příslušné pasáže návodu k obsluze).

Bezpečnostně relevantní předpisy

Při instalaci, uvádění do provozu, údržbě a kontrole řízení je nutné dbát bezpečnostních předpisů a předpisů úrazové prevence platných pro specifický případ použití.

Musí se dbát zejména následujících předpisů (bez požadavku na úplnost) :

Evropské normy

- EN 12453
Bezpečnost při užívání silou ovládaných vrat Požadavky
- EN 12604
Vrata – mechanické aspekty.

Doplňkově je nutné dbát případných normativních odkazů uvedených norem.

Předpisy VDE

- VDE 0100
Ustanovení pro zřizování silnoproudých zařízení s jmenovitým napětím do 1000V
- VDE 0105
Provoz silnoproudých zařízení
- DIN EN 60204-1 / VDE 0113-1
Elektrická zařízení s elektrickými provozními prostředky
- DIN EN 60335-1 / VDE 0700-1
Bezpečnost elektrických přístrojů pro použití v domácnosti a podobné účely

Předpisy protipožární prevence

Předpisy úrazové prevence



Je nutné dodržovat veškeré normy a předpisy pro automaticky ovládané dveře a vrata platné v dané zemi.

Vysvětlivka k upozorněním na nebezpečí

V tomto návodu k obsluze se nacházejí upozornění důležitá pro řádné a bezpečné zacházení s daným ELEKTROMATEM.

Jednotlivá upozornění mají následující význam:



NEBEZPEČÍ

Znamená, že existuje nebezpečí pro život a zdraví uživatele, pokud nejsou učiněna příslušná preventivní opatření.



POZOR

Znamená varování před možnými poškozeními ELEKTROMATU nebo jiných věcných hodnot, pokud nejsou učiněna příslušná preventivní opatření.

Všeobecná upozornění na nebezpečí a bezpečnostní opatření

Následující upozornění na nebezpečí je nutné chápat jako obecnou směrnici pro zacházení s ELEKTROMATEM ve spojení s jinými přístroji. Je nezbytné, abyste dbali těchto upozornění při instalaci a provozu.



- Je nutné dbát bezpečnostních předpisů a předpisů úrazové prevence platných pro specifický případ použití. Instalace ELEKTROMATU, otvírání vík popř. krytů a elektrické zapojení se musí provádět ve stavu bez napětí.
- ELEKTROMAT musí být nainstalován se zakrytími a ochrannými zařízeními odpovídajícími danému určení. Při tom je nutné dbát na správné usazení případných těsnění a správné přitažení šroubových spojů.
- U ELEKTROMATŮ s pevnou síťovou přípojkou je nutné počítat se všepólovým hlavním vypínačem s příslušnou vstupní ochranou.
- Pravidelně kontrolujte kabely a vodiče pod napětím ohledně závady na izolaci nebo jejich zlomení. Při zjištění závady na kabeláži musí být poškozená kabeláž nahrazena, a to po okamžitém vypnutí síťového napětí.
- Před uvedením do provozu zkontrolujte, zda přípustný rozsah síťového napětí daných přístrojů odpovídá místnímu síťovému napětí.
- Zařízení nouzového vypnutí, podle VDE 0113 (EN 60204), musí zůstat ve všech způsobech provozu řízení účinná. Odblokování zařízení nouzového vypnutí nesmí mít za následek nekontrolovaný nebo nedefinovaný restart.

Typ		SE 9.24 WS střídavý proud	SE 9.24	SE 9.30	SE 14.21
Průměr dutého hřídele	mm	25 / 25,4	25 / 25,4	25 / 25,4	25 / 25,4 30 / 31,75 / 35
Výstupní kroutící moment	Nm	90	90	90	140
Statický moment držení	Nm	240	240	240	450
Hmotnost vrat do cca (pro vyvážená vrata s 1 - 2 pružinami vyvažování hmotnosti, při vinutí o \varnothing 160 mm, dbát přípustných sil lan)	N	3000	3000	3000	6000
Počet otáček na výstupu	min ⁻¹	24	24	30	21
Výkon motoru	kW	0,45	0,37	0,37	0,45
Provozní napětí	V	1 x 230	3 x 230/400	3 x 230/400	3 x 230/400
Frekvence	Hz	50	50	50	50
Řídicí napětí	V	230 nebo 24	230 nebo 24	230 nebo 24	230 nebo 24
Jmenovitý proud motoru	A	3,9	2,1 / 1,2	2,1 / 1,2	3,1 / 1,8
Zapínací doba motoru	ED	S3 - 20%	S3 - 60%	S3 - 60%	S3 - 60%
Přívodní vedení / pojistka ze strany stavby		3 x 1,5 ² / 10 A setrv.	5 x 1,5 ² / 10 A setrv.	5 x 1,5 ² / 10 A setrv.	5 x 1,5 ² / 10 A setrv.
Rozsah koncového vypínače, max. otáčky dutého hřídele za jednotku času		20	20	20	20 (14*)
Přípustný teplotní rozsah (při odchylce : konzultace)		-5°C / +40°C	-5°C / +40°C	-5°C / +40°C	-5°C / +40°C
Hladina trvalého akustického tlaku	dB(A)	< 70	< 70	< 70	< 70
Krytí	IP	54	54	54	54
Hmotnost ELEKTROMATU	kg	16	15	15	16

* rozsah koncového vypínače u dutého hřídele s \varnothing 30 / 31,75 / 35 mm

U konstrukčně shodných ELEKTROMATŮ popř. zvláštních typů se mohou objevit odchylky – zejména u výstupních momentů, počtu otáček na výstupu a údajů o motoru. V každém případě však platí údaje na typovém štítku.



MOMENT DRŽENÍ : Pádu křídel hmotnostně vyvážených vrat lze zabránit, pokud je pohon v případě prasknutí pružiny schopen udržet hmotnost křídel také za těchto podmínek. Toto určení je odůvodněno ZH 1/494 (část 4.10.4 číslice 3 ve spojení s číslicí 4). Statický moment držení představuje přípustnou zatížitelnost hnacího mechanismu, jenž se smí vyskytnout při prasknutí pružiny.

Statický moment držení M_{stat} se vypočte následovně :

$$M_{stat} \text{ [Nm]} = \text{hmotnost křídel [N]} \times \text{poloměr lanového bubnu [m]}$$

Jelikož mohou současně selhat 2 pružiny vyvažování hmotnosti, doporučuje Oborový výbor pro stavební zařízení nadimenzovat pohon tak, aby byl schopen udržet

- při jedné nebo dvou pružinách vyvažování hmotnosti celou hmotnost křídel
- při třech pružinách vyvažování hmotnosti $\frac{2}{3}$ hmotnosti křídel
- při čtyřech pružinách vyvažování hmotnosti $\frac{1}{2}$ hmotnosti křídel.

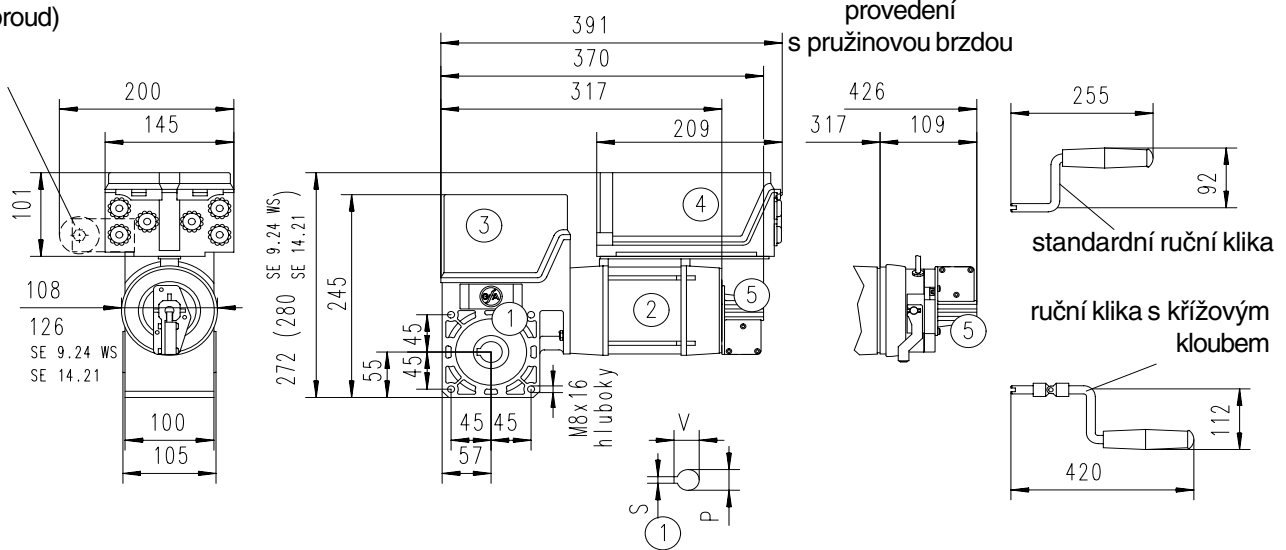
Podstatně vyšší zatížení hnacího mechanismu na mezi pevnosti se podle výše uvedených směrnic nesmí přiblížit k nadimenzování pohonu.

U odstupňovaných lanových bubnů je nutné zohlednit největší průměr vinutí. Je nutné dbát přípustných sil lan.



ODBLOKOVÁNÍ: Při použití převodovek s odblokováním je nutno vrata vybavit pádovou pojistkou (např. pojistkou přetržení pružin).

kondenzátor
(jen u provedení
na střídavý
proud)

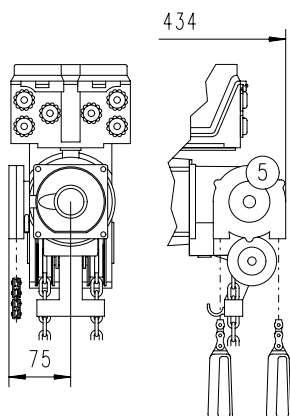


Provedení NHK

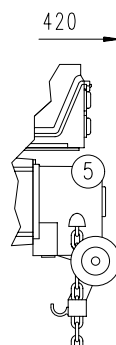
Ruční klika

- ① Dutý hřídel / hnací mechanismus se šnekovým kolem
- ② Motor
- ③ Koncový vypínač
- ④ Řízení reverzního stykače,
k odběru s kabelem o délce 0,7 m
- ⑤ Ruční ovládání pro případ nouze

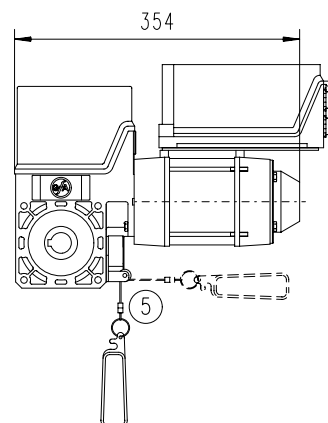
Průměr dutého hřídele P [mm]	Š [mm]	V [mm]
25	8	28,3
25,4	6,35	28,4
30	8	33,3
31,75	6,35	34,7
35	6	38,3
	10	38,3



Provedení S2K
"dva rychlé řetězy"



Provedení S1K
Jeden rychlý řetěz



Provedení ER
Odblokování

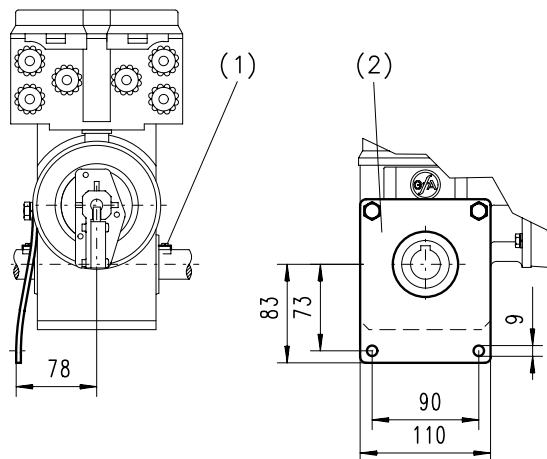
- změny v rozměrech a konstrukci vyhrazeny
- u zvláštních typů se mohou objevit odchylky u celkové délky a průměru motoru

Po namontování sekčních vrat a po vyvážení hmotnosti provedeném podle předpisů se musí vrata vyvážit v každé poloze. Správné vyvážení hmotnosti se zkontroluje ručním otvíráním a zavíráním vrat. U již namontovaných ELEKTROMATŮ se správné vyvážení hmotnosti zkontroluje pomocí ručního ovládání pro případ nouze. Použitá síla musí být v obou směrech stejně velká.

Nástrčný pohon (vyobr. 1/2)

ELEKTROMAT se bez násilí nasune na pružinový hřídel namazaný v oblasti pohonu.

Přiložená kalibrovaná pružina (1) se u průchozí drážky hřídele zajistí proti posunutí pomocí 2 šroubů, a to oboustranně od hnacího mechanismu. Pro upevnění podpory kroutícího momentu popř. konzole s přírubou (2) se musí v konzoli ze strany stavby vyvrtat otvory. Potřebný stahovací moment pro upevnění činí 20 Nm.



Vyobr. 1 : Nástrčný pohon s podporou kroutícího momentu

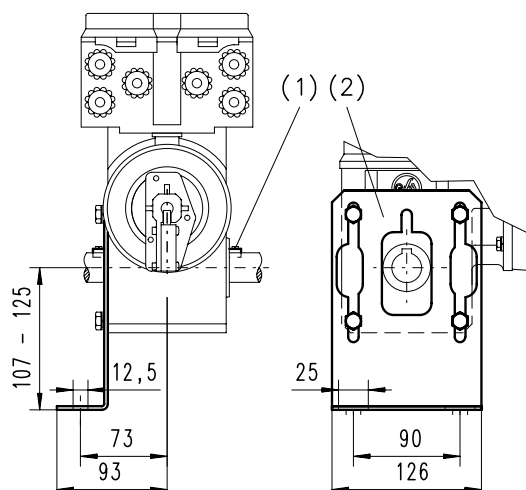
Řetězový pohon (vyobr. 3)

ELEKTROMAT se upevní pomocí patních úhelníků (1) a upínacích kolejnic / konzolí. Pohon probíhá přes nástrčný hřídel s řetězovým kolem (2).

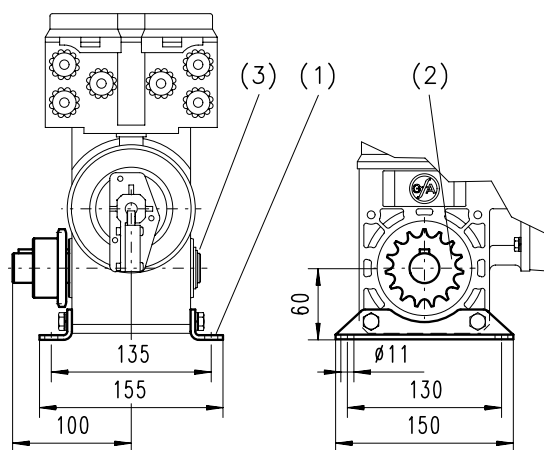
Po odstranění pružné podložky a desky podpory (3) je možné nástrčný hřídel vytáhnout a vyměnit výstupní stranu.

Montáž řetězového kola se smí provádět jen při vymontovaném nástrčném hřídeli. Řetěz nesmí být nadměrně napnutý (prověšení ve volné větvi max. 2% rozvoru) ; řetězová kola musí být v jedné ose.

Standardní převod činí 1:1. Při změně převodu "do rychla" (velké řetězové kolo na ELEKTROMATU) se musí redukovat přípustná hmotnost křídel (popř. konzultace).



Vyobr. 2 : Nástrčný pohon s konzolí s přírubou



Vyobr. 3 : Řetězový pohon

Pokud bude skříň hnacího mechanismu opatřena dodatečným nátěrem, musí těsnící kroužky hřídele zůstat za všech okolností bez barvy.

S ručním ovládáním pro případ nouze se počítá pro otvírání nebo zavírání vrat bez zásobování elektrickou energií.



Varování ! Nebezpečí úrazu v důsledku chybné obsluhy !

Před použitím ručního ovládání pro případ nouze se musí vypnout hlavní vypínač. Ruční ovládání pro případ nouze se smí provádět jen při stojícím motoru. Při ručním ovládání je nutné zaujmout bezpečné stanoviště. U ELEKTROMATŮ s pružinovou tlakovou brzdou musí otvírání nebo zavírání vrat probíhat proti zavřené brzdě. Z bezpečnostních důvodů smí větrání brzdy u vrat bez vyvážení hmotnosti probíhat v dolní poloze vrat, a to jen ke kontrolním účelům.



Vraty se pomocí ručního ovládání pro případ nouze nesmí pohybovat přes koncové polohy, neboť tím dochází k ovládnutí koncových vypínačů pro případ nouze. Elektrický provoz vrat pak již není dále možný.

Ruční ovládání pro případ nouze "ruční klika (NHK)" (vyobr. 1)

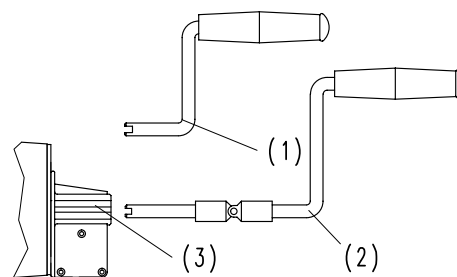
Standardní ruční klika (1) nebo ruční klika s křížovým kloubem (2) se zavede do uchycení ruční kliky (3) a otáčí se s ní za mírného tlaku tak dlouho, dokud nezapadne.

Ruční klika je tak zajištěna proti nechtěnému vytažení popř. vypadnutí. Současně je přerušena řídicí fáze. Elektrický provoz vrat již není dále možný.

Vrata lze otvírat nebo zavírat otáčením ruční kliky.

Maximální ovládací síla je uvedena v části Informace o rozměrech.

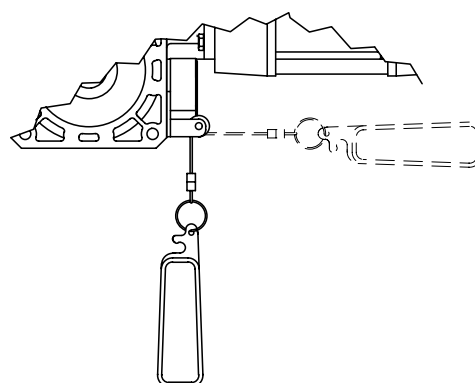
Po vytažení ruční kliky se obnoví elektrický provoz.



Vyobr. 1 : Ruční ovládání pro případ nouze NHK
(1) "standardní ruční klika"
(2) "ruční klika s křížovým kloubem"

Ruční ovládání pro případ nouze "odblokování (ER)" (vyobr. 2)

Ruční ovládání pro případ nouze "odblokování" je možné při vodorovné (kryt koncového vypínače nahoru) a svislé (motor dolů) poloze zabudování ELEKTROMATU. Posunutím červené rukojeti až k dorazu (max. ovládací síla 260 N) se ELEKTROMAT odpojí od vrat pomocí odblokování zabudovaného v hnacím mechanismu. Vyváženými vraty pak lze pohybovat ručně. Posunutím zelené rukojeti až k dorazu jsou vrata připravena k elektrickému provozu. Při použití hnacích mechanismů s odblokováním musí být vrata opatřena zajištěním proti pádu (např. záchytné zařízení pro případ prasknutí pružiny).



Vyobr. 2 : odblokování ER



Dosednutí vrat v dolní koncové poloze vede ke značnému zvýšení odblokovacích sil.

Ruční ovládání pro případ nouze "RYCHLÝ ŘETĚZ"

Provedení S1K : "Jeden rychlý řetěz"

Provedení S2K : "dva rychlé řetězy"

Ruční ovládání pro případ nouze s "rychlým řetězem" je možné při vodorovné (kryt koncového vypínače nahoru) popř. svislé (motor dolů) poloze zabudování ELEKTROMATU. Při odchylkách od normálních poloh zabudování musí směr ovládání v každém případě ležet v rozsahu zobrazeném ve vyobr. 1, popř. musí být ruční ovládání pro případ nouze namontováno přetočeno o 180°.

Pokud se tažná síla pro ruční ovládání pro případ nouze při otvírání a zavírání vrat liší, je zapotřebí zkontrolovat vyvážení hmotnosti vrat.

Změna délky řetězu navijáku :

Řetěz navijáku lze v místě spojení otevřít a prodloužit popř. zkrátit pomocí spojovacích článků. (max. délka Yetzu u provedení " rychlý Yetz" je 8 m). Spojovací články musí být pečlivě spojeny. Při změně délky řetězu navijáku dbejte na to, aby řetěz navijáku nebyl namontován zkroucený do sebe (vyobr. 2).

Provedení S1K

"JEDEN RYCHLÝ ŘETĚZ" (vyobr. 3)

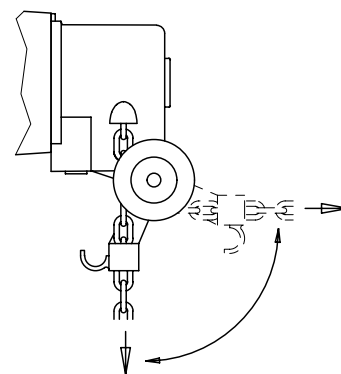
Lehkým zatažením za řetěz navijáku (1) se spojí ruční ovládání pro případ nouze a současně se přeruší řídicí napětí. Vrata lze otevřít nebo zavřít, pokud se pokračuje v rovnoměrném tahání za řetěz navijáku (max. ovládací síla 250 N). Po uvolnění řetězu navijáku se ruční ovládání pro případ nouze automaticky opět rozpojí a zapne se řídicí napětí. Řetěz navijáku musí nyní v obou směrech ovládání volně viset a nesmí být zatížen.

Provedení S2K

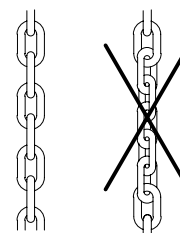
"DVA RYCHLÉ ŘETĚZY" (vyobr. 4)

Nejprve se červenou rukojetí zasouvacího – vysouvacího řetězu (1) lehce zatáhne až k dorazu (max. ovládací síla 50 N). Řídicí napětí je nyní přerušeno a vrata lze otevřít nebo zavřít pomocí řetězu navijáku (2) (max. ovládací síla viz Informace o rozměrech).

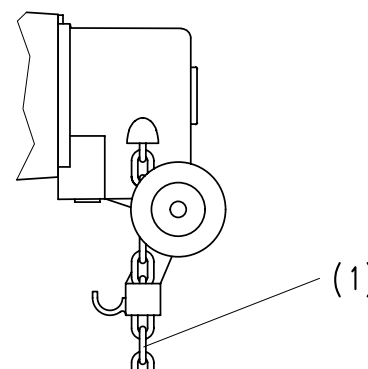
Lehkým zatažením za zasouvací – vysouvací řetěz na zelené rukojeti až k dorazu (max. ovládací síla 50 N) se zapne řídicí napětí a vrata jsou připravena k elektrickému provozu.



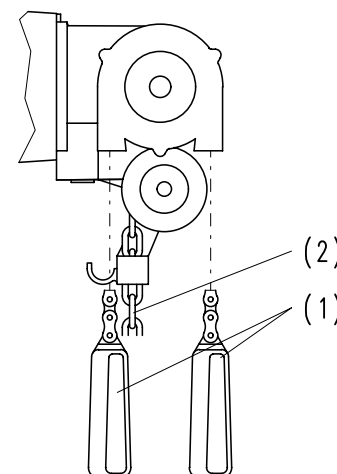
Vyobr. 1 : Směr ovládání "rychlý řetěz"



Vyobr. 2 : Změna délky řetězu navijáku



Vyobr. 3 : Ruční ovládání pro případ nouze S1K "Jeden rychlý řetěz"



Vyobr. 4 : Ruční ovládání pro případ nouze S2K "dva rychlé řetězy"



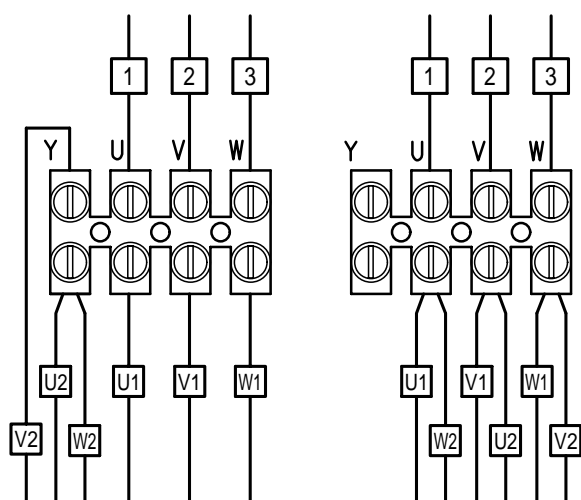
Varování ! Nebezpečí života v důsledku zasažení elektrickým proudem.

Před zahájením montáže odpojte dané vodiče od napětí a zkontrolujte absenci napětí.

Díky přepínatelnosti napětí motoru je možné ELEKTROMAT provozovat na síti 3 x 400 V popř. 3 x 230 V.

Z výrobního závodu je motor propojen pro síť 3 x 400 V, a to v zapojení do hvězdy. Pro použití sítě 230 V je nutné motor zapojit do trojúhelníku.

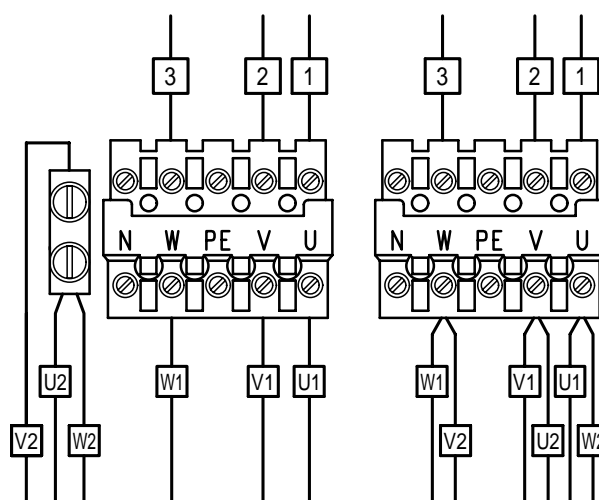
Přepojení se provádí na svorkách motoru (viz vyobrazení).



Zapojení do hvězdy
400 VAC

Zapojení do rojúhelníku
230 VAC

Vyobr. 1 : Svorky motoru
šroubové spojení



Zapojení do hvězdy
400 VAC

Zapojení do trojúhelníku
230 VAC

Vyobr. 2 : Svorky motoru
konektorové spojení

Pro přepínání napětí motoru musí být konce vinutí přepojeny – jak je znázorněno v daných vyobrazeních.

Uvolnění vodičů motoru na svorkách motoru se provádí uvolněním šroubových spojení.



Při upevňování vodičů motoru je nutné dbát na to, aby byly jednotlivé vodiče zastrčeny dostatečně hluboko a utaženy dané šrouby, aby se vytvořilo pevné spojení.

Toto spojení se zkontroluje zatažením za vodiče.

Pokud se motor přepne pro provoz na síti 3 x 230 V, je nutné uzpůsobit také desku reverzního stykače. V souvislosti s tímto – pokud je k dispozici – se vodič N napájení "umrtví" a mezi svorky L3 a N se dodatečně vloží můstek.

Nastavením hlavních koncových vypínačů se stanoví horní a dolní poloha vypnutí vrat. Pro nastavení musí být ELEKTROMAT elektricky připojen. Deska koncových vypínačů (vyobr. 2 : deska koncových vypínačů se 7 koncovými vypínači) s danými koncovými vypínači je přístupná po odšroubování krytu koncového vypínače. Pokud ještě nejsou připojeny žádné externí ovládací přístroje, je u řízení reverzního stykače, které je součástí dodávky, možné pohybovat vrata v provozu "mrtvý muž" pomocí zabudovaných tlačítek OTEVŘÍT, ZAVŘÍT a STOP (S11 - 13).

Při použití tlačítka OTEVŘÍT (S11) se musí vrata otevřít, v opačném případě se musí na řízení reverzního stykače vyměnit obě fáze L1 a L2, a to ve stavu bez proudu.

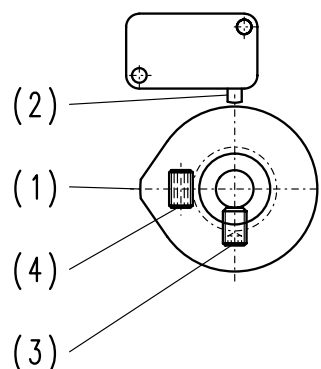
Pokud byl ELEKTROMAT namontován přetočen o 180° (montáž přes hlavu), musí se vrata otevřít také pomocí zabudovaného tlačítka OTEVŘÍT (S11), v opačném případě se musí obě fáze L1 a L2 vyměnit ve stavu bez proudu.

Kromě toho je nutné upravit oba koncové vypínače pro případ nouze pomocí šroubu jemného nastavení tak, aby tyto spínaly po hlavních koncových vypínačích.

Dolní poloha vypnutí

Pro nastavení koncových vypínačů pro dolní polohu vypnutí vrat se musí provést následující kroky (vyobr. 1) :

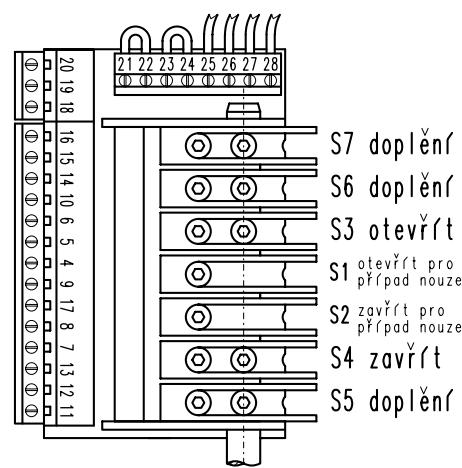
- zavřít vrata
- otočit spínací vačky (1) koncového vypínače "ZAVŘÍT" na střed spínacího zdvihátka (2) a pomocí přiloženého klíče s vnitřním šestihranem pevně utáhnout šroub hrubého nastavení (3)
- otvírat vrata tak dlouho, dokud koncový vypínač "ZAVŘÍT" opět nesepe ne zpět
- opětovně zavřít vrata
- případně upravit dolní polohu vypnutí přetočením šroubu jemného nastavení (4) ;
šroub jemného nastavení je možné z obou stran přestavit pomocí přiloženého klíče s vnitřním šestihranem
- koncový vypínač "ZAVŘÍT PRO PŘÍPAD NOUZE" je automaticky přednastaven nastavením koncového vypínače "ZAVŘÍT"
- popř. je nutné upravit spínací bod pro koncový vypínač "ZAVŘÍT PRO PŘÍPAD NOUZE" ještě pomocí šroubu jemného nastavení tak, aby se při záměně směru otáčení nebo při selhání hlavního koncového vypínače vrata ještě bez rizika zastavila.



Vyobr. 1 : Vačky koncového vypínače

Horní poloha vypnutí

Po otevření vrat se koncové vypínače "OTEVŘÍT" popř. "OTEVŘÍT PRO PŘÍPAD NOUZE" nastaví analogicky k nastavení dolní polohy vypnutí.



Vyobr. 2 : Deska koncových vypínačů

BEZPEČNOSTNÍ PROUDOVÝ OBVOD

Svorky 21 až 28 na desce koncových vypínačů (vyobr. 2) jsou rezervovány pro bezpečnostní proudový obvod. Přerušení bezpečnostního proudového obvodu má za následek přerušení řídicího proudu. Elektrický provoz pak již není dále možný.

Svorky 25 až 28 na desce koncových vypínačů jsou osazeny bezpečnostním spínačem ručního ovládní pro případ nouze popř. tepelnou ochranou motoru.

Svorky 21 až 24 na desce koncových vypínačů jsou opatřeny můstky. Místo těchto můstků je možné připojit přídatné bezpečnostní spínače.

Jako směrnice platí ZH 1/494 pro silou ovládaná okna, dveře a vrata. Tuto směrnici získáte od své oborové profesní organizace nebo na vyžádání od nás.



Údržbu silou ovládaných oken, dveří a vrat smí provádět jen osoby pověřené danou firmou, které jsou seznámeny s příslušnými údržbovými pracemi (ZH 1/494).

Upozornění pro kontrolujícího

Hnací mechanismus :

Daný hnací mechanismus je bezúdržbový a je opatřen mazáním na celou dobu životnosti. Dutý hřídel se musí udržovat beze rzi.

Upevnění :

Všechny upevňovací šrouby se musí zkontrolovat ohledně jejich pevného usazení a bezchybného stavu.

Vyvažování hmotnosti (např. u sekčních vrat) :

Při vyvažování hmotnosti odpovídajícímu předpisům musí být vrata vyvážena v každé poloze (srov. Pokyny k montáži vrat).

Brzda (pokud je k dispozici) :

Při roční kontrole se kontroluje bezchybná funkce brzdy.

Při zvýšeném opotřebením je možné vyměnit brzdové obložení popř. po odsvorkování usměrňovače kompletní brzdu.

ELEKTROMAT je kompletně smontován a propojen k okamžitému zapojení.

Pro přepravu a případné skladování se musí použít příslušný (popř. rovnocenný) obal, aby se zabránilo poškození.

Při likvidaci se musí oddělit

- kovy
- umělohmotné části
- elektrické části
- maziva.

SERVIS / NÁHRADNÍ DÍLY / PŘÍSLUŠENSTVÍ

Výslovně se upozorňuje na to, že námi nedodávané náhradní díly a příslušenství nejsou z naší strany odzkoušeny a schváleny.

Zabudování a / nebo použití takovýchto výrobků může tím pádem negativně pozměnit konstrukčně stanovené vlastnosti ELEKTROMATU a tím omezit bezpečnost.

Pro škody, které vzniknou použitím neoriginálních náhradních dílů a příslušenství, je vyloučena jakákoliv odpovědnost a záruka ze strany GfA.

Poruchy, jež není možné odstranit svépomocí, by měly být odstraněny pouze výrobcem zařízení vrat nebo jinou odbornou firmou. Od těchto můžete rovněž požadovat náhradní díly.

PROHLÁŠENÍ VÝROBCE

ve smyslu

Směrnice pro stroje 98/37/EG

Směrnice pro nízké napětí 73/23/EWG

se změnami

Elektromagnetické kompatibility 89/336/EWG

se změnami



ELEKTROMATEN®

GfA - Gesellschaft für Antriebstechnik
Dr.-Ing. Hammann GmbH & Co. KG
Wiesenstr. 81

40 549 Düsseldorf (Heerd)

My,

GfA – Gesellschaft für Antriebstechnik

(Společnost pro hnací techniku)

Wiesenstr. 81, 40549 Düsseldorf (Heerd), Německo,

tímto prohlašujeme, že níže uvedené výrobky odpovídají výše uvedené směrnici EU a jsou určeny jen pro zabudování do zařízení vrat.

Označení výrobku : Nástrčné ELEKTROMATY "Bezpečný - kompaktní"
"Bezpečný"
"Rychlý bezpečný"
"Rychlý bezpečný RAS-F"

ELEKTROMAT pro sekční vrata
ELEKTROMAT s řetězovým kolem
ELEKTROMAT pro posuvná vrata
ELEKTROMAT pro výkyvná vrata
ELEKTROMAT s lanovým bubnem
ELEKTROMAT pro shrnovací vrata s rychlým chodem

Použité normy

- DIN EN 12453


Vrata – bezpečnost při užívání silou ovládaných vrat

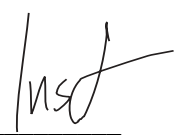
- DIN EN 12604

Vrata – mechanické aspekty

Je zakázáno uvádět toto (tato) zařízení vrat do provozu do té doby, dokud se neprokáže, že zařízení, do kterého (kterých) budou naše **ELEKTROMATY** zabudovány, odpovídá (odpovídají) ustanovením Směrnice EU pro stroje.

V Düsseldorfu, 14. května 2001


(GL, ppa. Müller)


(QS/normy, Just)