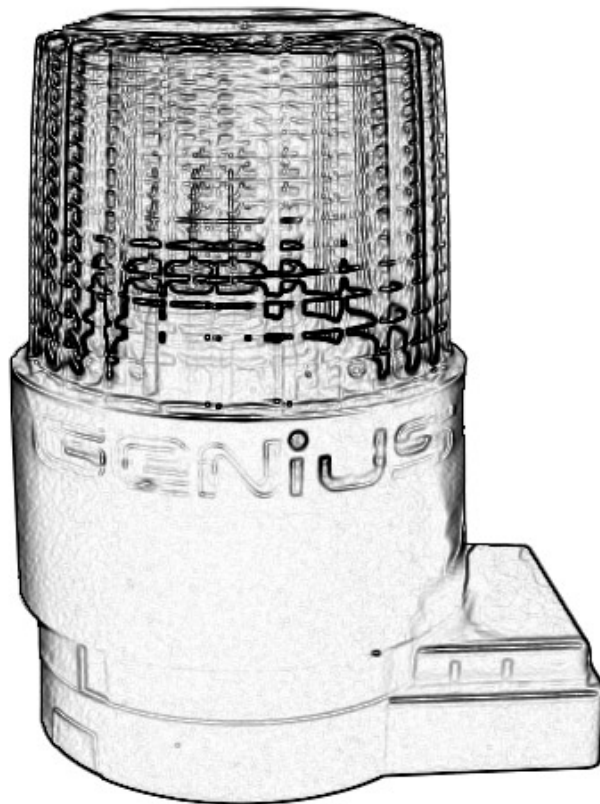


MAJÁK

GUARD




COPYRIGHT

CE

SISTEMA QUALITÀ CERTIFICATO
UNI EN ISO 9002

SINCERT DNV

autorizovaný prodejce

GENIUS

1. SPECIFIKACE

	MODEL			
	GUARD 230 V~	GUARD 115 V~	GUARD 24VDC	GUARD 12VDC
Přívod energie	230 V~ (+6%-10%)	115 V~ (+6%-10%)	24 Vdc	24 Vdc
Příkon	40 W	40 W	15 W	21 W
Stálé světlo	Ne	NE	ANO	ANO
Maják	ANO	ANO	NE	NE
Žárovka	230 V~ 40 W Max. E27	115 V~ 40 W Max. E27	24 Vdc 15 W Max. E14	12 Vdc 21 W Max. BA155
Anténa	VOLITELNÁ	VOLITELNÁ	VOLITELNÁ	VOLITELNÁ

2. INSTALACE A NAPOJENÍ

Maják GUARD byl navržen pro instalaci do různých pozic, podle potřeb uživatele (Obr. 2).

Poznámka: Upevnění majáku v horizontální pozici a v pozici „vzhůru nohama“ (Obr. 2, ref. D, E a F) je možné pouze v chráněných místech, např. v podzemních garážích. Maják nemůže být připevněn do těchto pozic, jestliže se používá venku.

Jak je znázorněno na Obrázku 2, jsou na držáku majáku připraveny otvory

k připevnění do různých pozic.

Postup při připevňování majáku:

1 – Zvolte si pozici instalace majáku a přitom respektujte následující body:
a – maják musí být vždycky instalován svisle, kromě uzavřených prostor, v nichž může být instalován horizontálně (Obr. 2).

b – maják je signalizační zařízení a jako takový signalizuje pohyb vrat. Musí se proto instalovat do takové pozice, aby byl vidět ze všech směrů a nesmí být zastíněn stromy, značkami a jinými předměty.

c – maják musí vždycky být umístěn poblíž automatizovaného systému.

Poznámka: Jestliže body c a b nemohou být dodrženy zároveň, doporučujeme, abyste instalovali dva majáky, jeden v pozici, která je vidět ze všech směrů a druhý poblíž automatizovaného systému.

2 – Pokud je to nutné, uvolněte na držáku majáku otvory, abyste mohli připevnit maják do zvolené polohy.

3 – Pomocí expanzních klínek o velikosti Ø5 připevněte držák do požadované polohy (Obrázek 3).

4 – Obrázek 4 znázorňuje zóny vedení kabelu. Doporučujeme, abyste oddělili silové kabely od kabelu antény, abyste zamezili elektrickému šumu v řídicí jednotce. Polohy „A“ a „B“ se vztahují ke dvěma předem vyvrtaným otvorům držáku, které musí být odkryté, pokud se používají.

- 5 – Uvolněte předem vyvrtaný otvor na základně víka a také objímky pro vedení drátů. Tento otvor je určen pouze pro vedení drátů, není možno jím vést celý kabel.
 - 6 – Umístěte objímky pro dráty do uvolněných otvorů.
 - 7 – Uložte kabel do držáku majáku podle zvolené dráhy a pak do držáku víka, jak je znázorněno na Obrázku 5.
 - 8 – Připojte kabel ke svorkám na desce pouzdra žárovky, Obrázek 6.
 - 9 – Tlačte objímku žárovky na desku, dokud nezapadne do základny víčka (Obrázek 6).
 - 10 – Pomocí příložených šroubů připevněte základnu víka k držáku majáku (Obrázek 7).
 - 11 – Nastavte držák antény podle Obrázku 8.
 - 12 – Postup instalace víka:
 - a – víko se může natočit logem „GENIUS“ do různých pozic po 90° (Obrázek 9).
 - b – připevněte víko s logem do požadované polohy a jemně otáčejte proti směru hodinových ručiček, dokud nezapadne na místo.
 - c – otáčejte ve směru hodinových ručiček dokud se víko zcela nezablokuje.
- Poznámka: Zablokování se provede pomocí jazýčku na základně víka (Obrázek 10, ref. A) – musí zapadnout do výklenku ve víku (Obrázek 10, ref. B).
- 13 – Připevněte dvě přední destičky podle Obrázku 11.

3. INSTALACE ANTÉNY (volitelné)

Maják GUARD je konstruován pro instalaci antény. Postup instalace antény je následující:

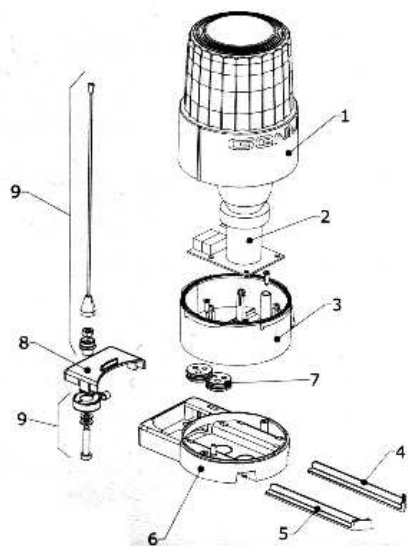
- 1 – Odkryjte předem připravený otvor $\varnothing 9$ na podstavci antény (Obrázek 12, ref. A).
- 2 – Připevněte anténu pomocí příloženého vybavení podle Obrázku 12.
- 3 – Zaveďte do majáku kabel (Obrázek 12, ref. B).
- 4 – Uložte celý soubor do požadované pozice do držáku majáku podle Obrázku 13.
Poznámka: Držte silové kabely odděleně od kabelu antény, použijte oddělené kryty k vedení kabelu od majáku k ovládací jednotce.
Poznámka: Držák antény byl konstruován k instalaci vepředu víka, které brání jeho vyjmutí.

4. ÚDRŽBA

Maják nevyžaduje plánovitou údržbu.

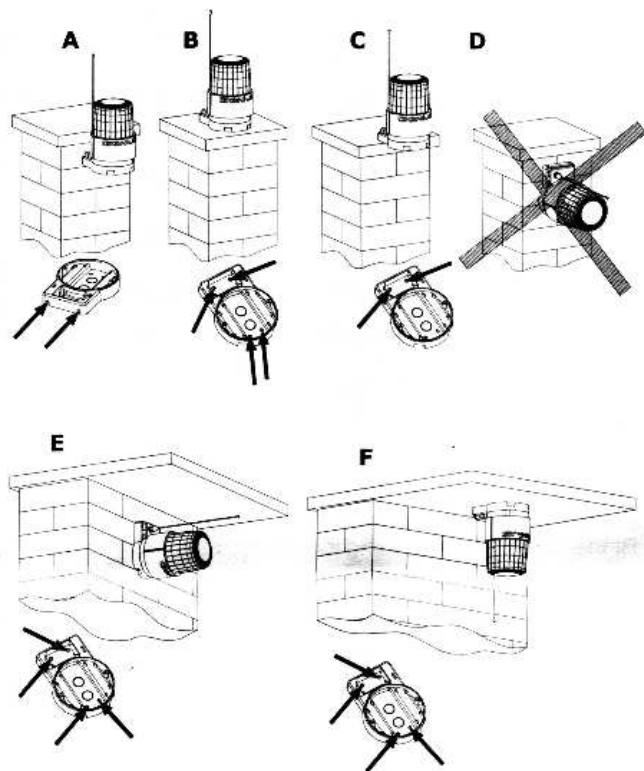
Postup při výměně žárovky:

- 1 – Odšroubujte uzamykací systém pomocí šroubováku, tak jak je znázorněno na Obrázku 14, a otáčejte víkem proti směru hodinových ručiček.
- 2 – Sejměte víko a vyměňte žárovku.
Poznámka: Správný typ žárovky naleznete v tabulce „specifikací“, podle instalovaného modelu majáku.
- 3 – Znovu připevněte víko tak, jak je popsáno v odstavci 2, v bodě 12.

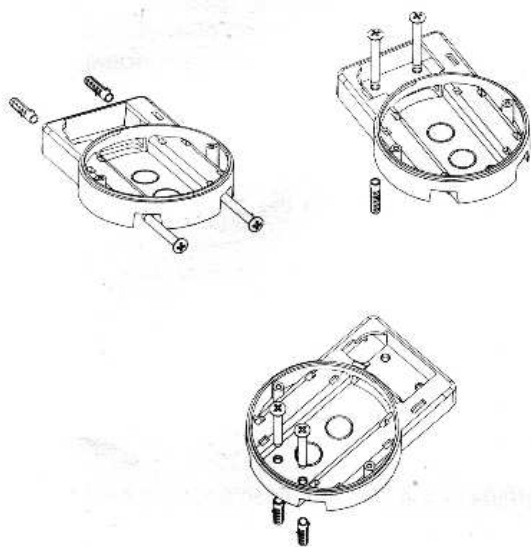


- 1 - horní kryt majáku
- 2 - elektronika majáku
- 3 - tělo majáku
- 4 - pravá krytka
- 5 - levá krytka
- 6 - držák majáku
- 7 - průchodky
- 8 - držák antény
- 9 - anténa

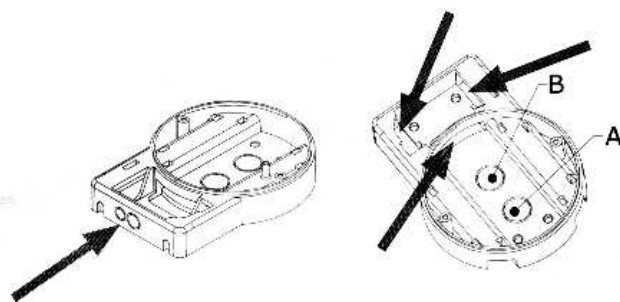
1



2



3



4

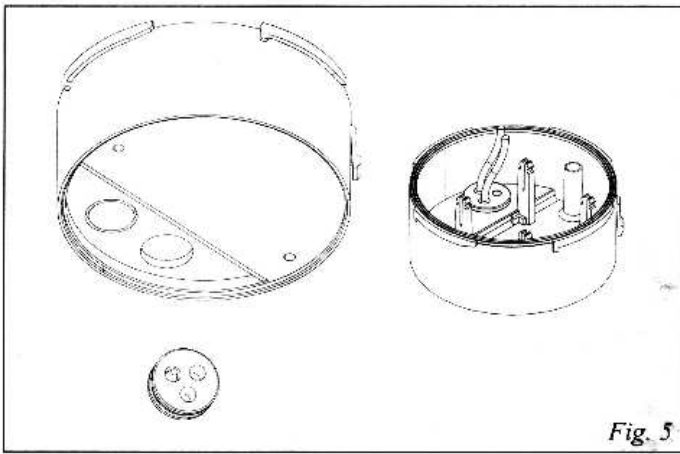


Fig. 5

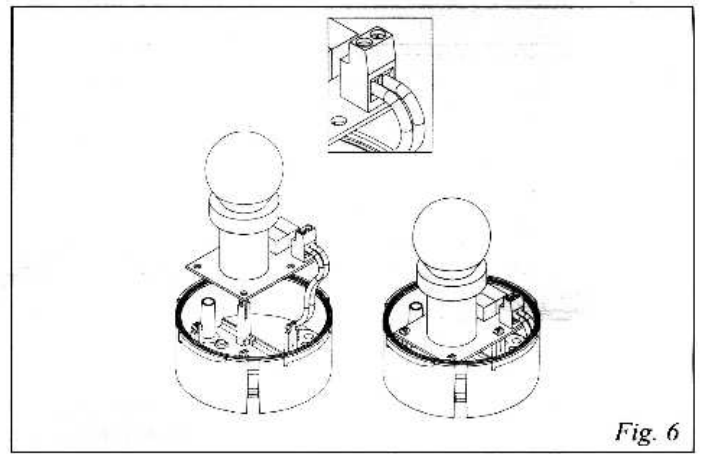


Fig. 6

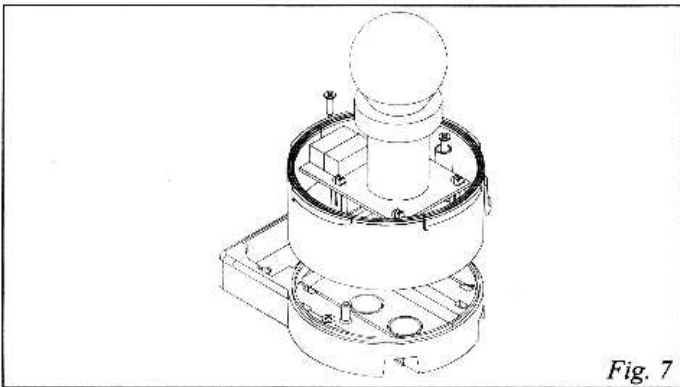


Fig. 7

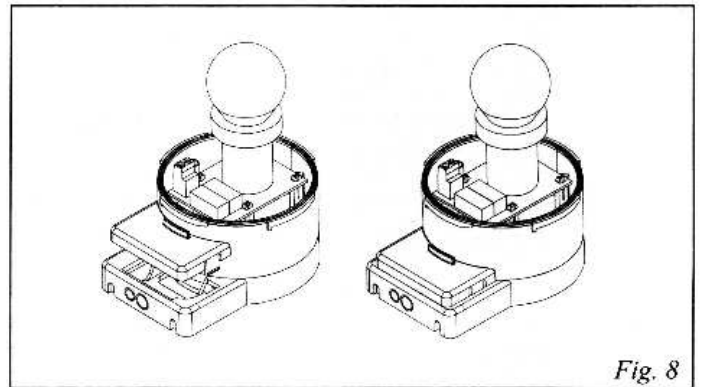


Fig. 8

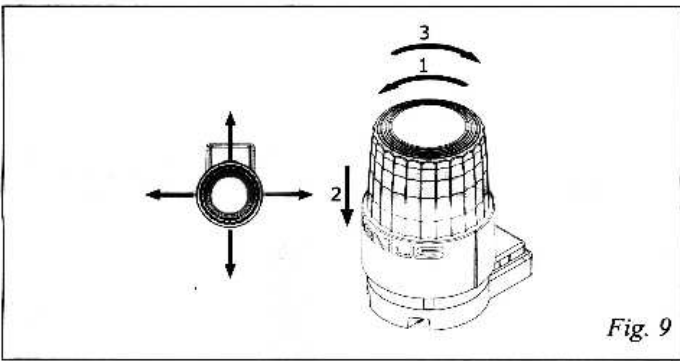


Fig. 9

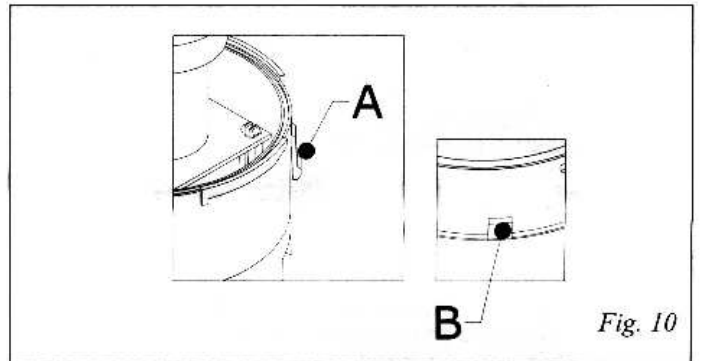


Fig. 10

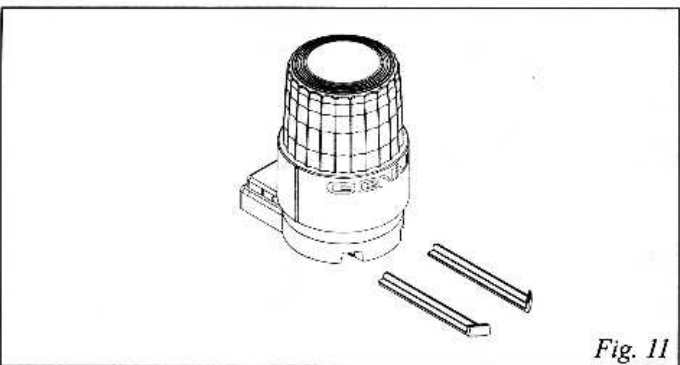


Fig. 11

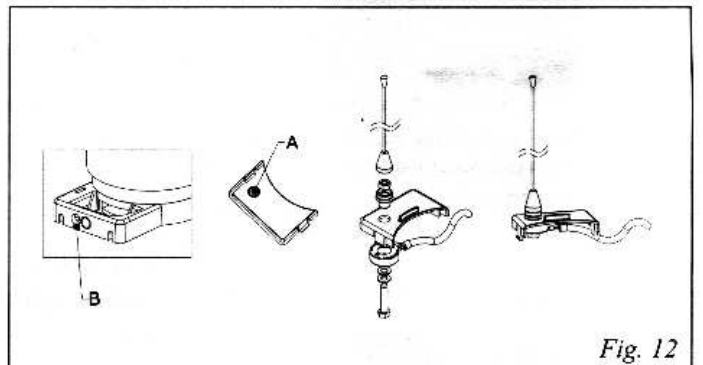


Fig. 12

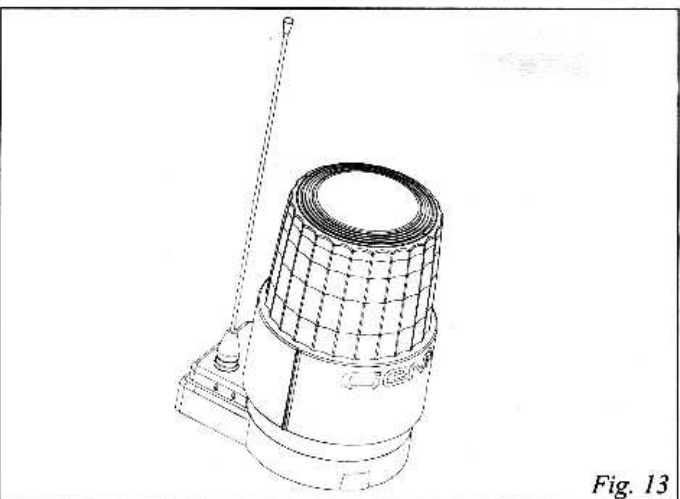


Fig. 13

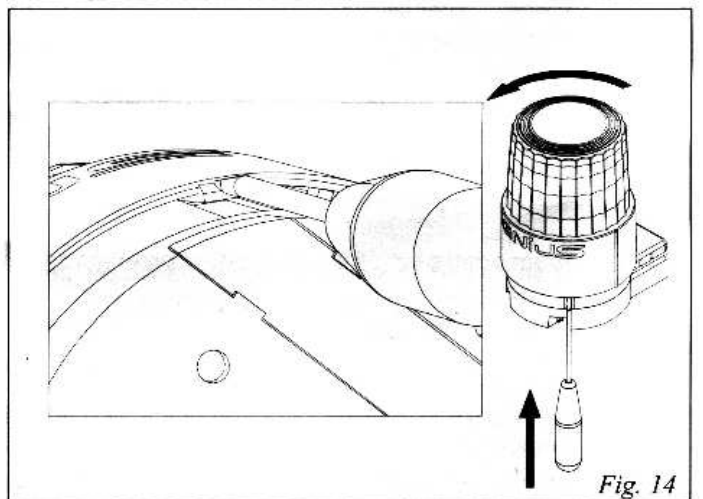


Fig. 14