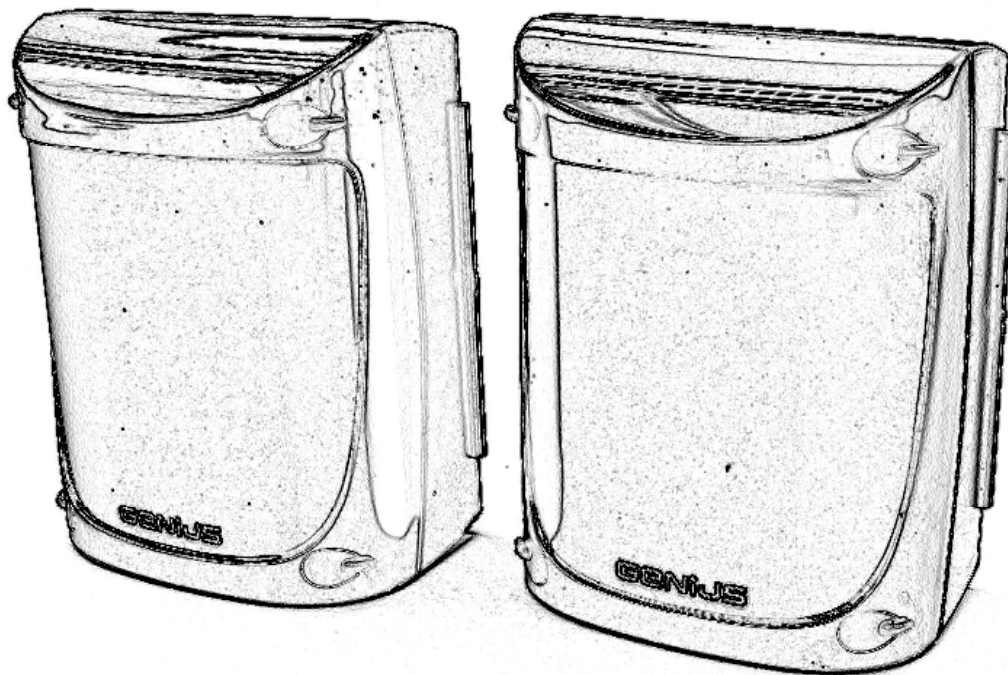


ORION

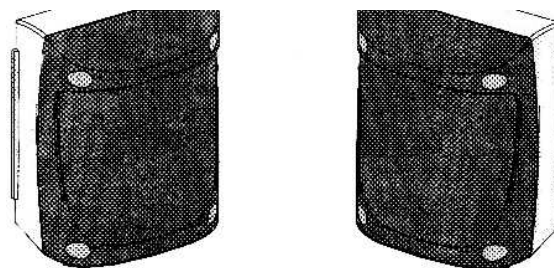
bezpečnostní fotobuňka na omítku JA310



autorizovaný prodejce

GENIUS

ORION



ORION je směrová fotobuňka se zaměřovacím zařízením, skládající se z modulového infračerveného vysílače a přijímače. Je zařazena jako bezpečnostní zařízení. Přerušování světelného paprsku vyvolá elektrický impuls a zapne přijímač.

Přívod energie	24 V stejnosměrného proudu (19÷35 V stejnosměrného proudu) 24 V střídavého proudu (21,5÷25,5V střídavého proudu)
Vstup	Tx = 20 mA Rx = 30 mA
Maximální rozsah	30 m
IP	54
Doba reakce na paprsek	10 m sec.
Typ kontaktů	NO/NC
Dosah kontaktů	100mA/24V stejnosměrného proudu
Detekční úhel	+ / - 4°
Teplota okolního prostředí	-20°C / + 55°C
Instalace	nástěnná / na stojanu
Rozměry	viz obrázek 1

1. MONTÁŽ

Abyste zajistili optimální funkční výkonnost, měly by být přijímač a vysílač správně vyrovnány. Jestliže budou použity dva páry fotobuněk, umístěte přijímače na opačné strany tak, aby se zabránilo vzájemnému působení.

Jsou možné dva typy instalace:

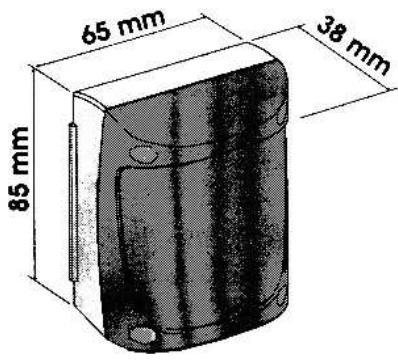
- Na stěnu s zabudovanou trubicí (obrázek 2, položka A) nebo s vnější trubicí / krytem (obrázek 2, položka B).
- Na speciálním stojanu (obrázek 3)
- Proveďte nezbytné elektrické připojení.
- V případě instalace na stěnu, připevněte kryt ORION a příslušné těsnění, za použití vhodných šroubů a hmoždinek.

2. ELEKTRICKÉ NAPOJENÍ

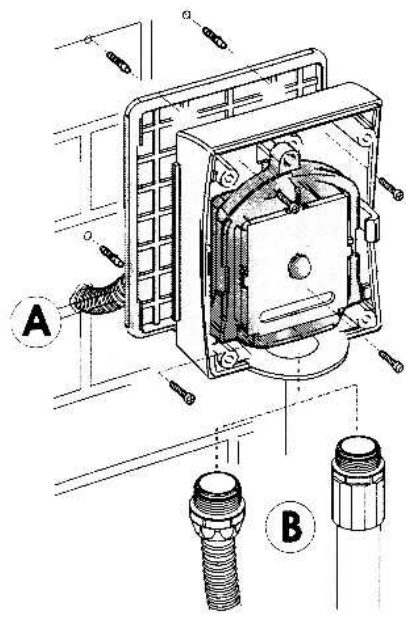
- Proveďte nezbytné elektrické připojení na svorky přijímače (obrázek 4) a vysílače (obrázek 5).
- Napojte elektrické vedení a všechny další fotobuňky v systému na soubor elektrického řízení.
- Podrobnosti o různých konfiguracích naleznete na schématech, obsažených v instrukcích o elektronickém řízení.
- Pokračujte v seřizování.

3. SEŘÍZENÍ

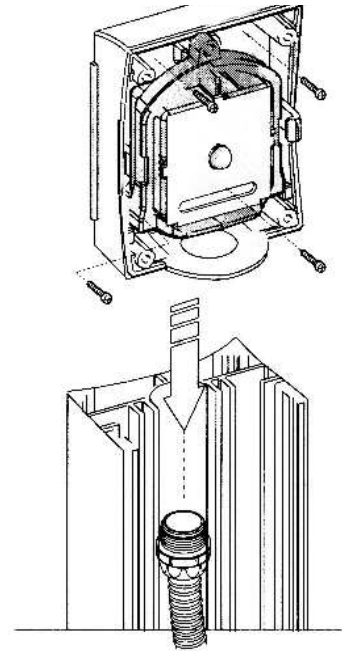
- **Jestliže vzdálenost mezi přijímačem a vysílačem je menší, než 15 metrů, neprovádějte body a,-b,-c, ale postupte rovnou k bodu d.**
 - a) Zdvihněte kryt přijímače tak, že jej lehce nadzdvihnete šroubovákem (obrázek 6).
 - b) Přerušte přepojku LK 1 (obrázek 7), /vzdálenost větší než 15m/
 - c) Znovu připevněte kryt
 - d) Zapněte proud do fotobuňky a zkontrolujte zda kontrolka DL1 svítí jak na přijímači (obrázek 4), tak na přijímači (obrázek 5).
 - e) Seřídte přijímač a vysílač ručně tak, že je nastavíte vertikálním a horizontálním směrem, zatímco budete hledat pozici, v níž kontrolka DL2 na přijímači začne blikat ještě rychleji (obrázek 4).
 - f) Optimální seřízení docílíte, když blikání má takovou frekvenci, že udrží kontrolku rozsvícenou.
 - g) Po seřizení utáhněte přichytné šrouby (obrázek 8).
 - h) Smontujte ORION s použitím dodaných součástí (obrázek 9).



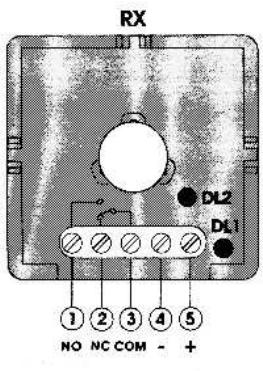
obrázek 1



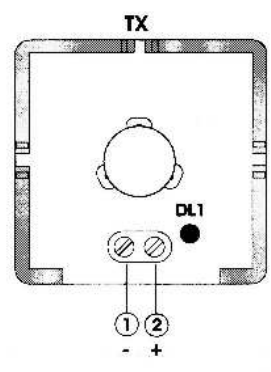
obrázek 2



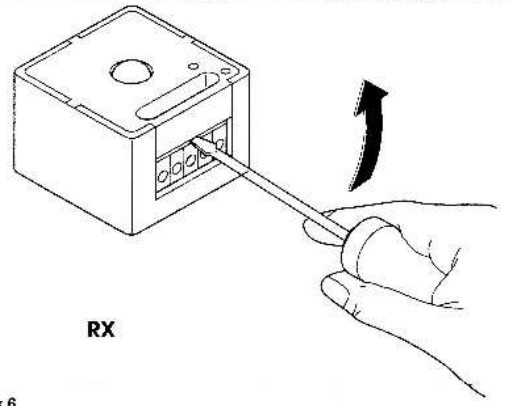
obrázek 3



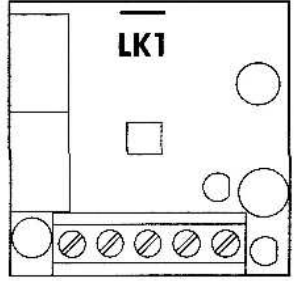
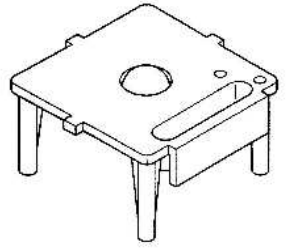
obrázek 4



obrázek 5

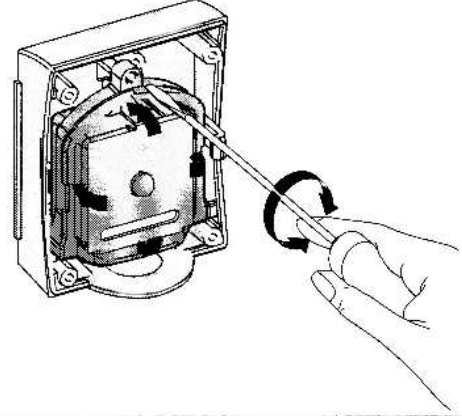


obrázek 6

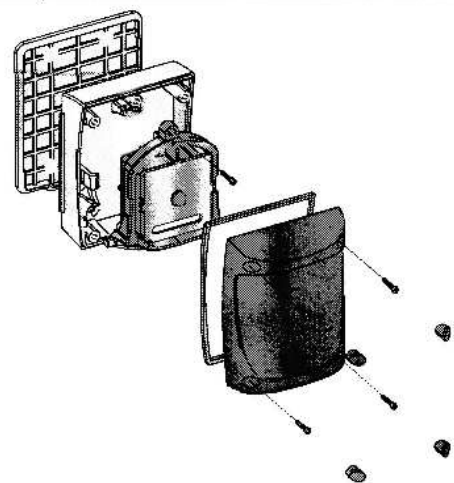


RX

obrázek 7



obrázek 8



obrázek 9