



**Luxline**  
*Bud'te jedineční*



ČESKÝ VÝROBCE



# Buďte jedineční

## OBSAH

- ▶ 1 OKENICOVÉ PLOTY
- ▶ 2 OKENICOVÉ KAPKOVÉ PLOTY
- ▶ 3 OKENICOVÉ MAXI PLOTY
- ▶ 4 PLAŇKOVÉ MINI PLOTY
- ▶ 5 PLAŇKOVÉ MEDIUM PLOTY
- ▶ 6 PLAŇKOVÉ MAXI PLOTY
- ▶ 7 TYČKOVÉ PLOTY
- ▶ 8 BRÁNY
- ▶ 9 BRANKY
- ▶ 10 CHYTRÉ TECHNOLOGIE
- ▶ 11 BARVY NA PŘÁNÍ
- ▶ 12 - 16 STAVEBNÍ PŘÍPRAVY
- ▶ 17 CERTIFIKÁT KVALITY
- ▶ 18 KE STAŽENÍ

## O SPOLEČNOSTI

Naše společnost se specializuje na výrobu vysoce kvalitních hliníkových plotů, bran a zábradlí. Naším cílem je vyrábět kvalitní produkty s dlouhou životností. Klademe velký důraz na použití pouze vysoce kvalitních materiálů, stejně jako na jejich pečlivé zpracování. Snažíme se vytvářet funkční, designové a téměř bezúdržbové ploty pro Vaše nemovitosti. Zajišťujeme komplexní servis. Ploty Luxline jsou odolné proti povětrnostním vlivům. Povrchovou úpravu plotů Luxline tvoří kvalitní práškové barvy.





### HLINÍKOVÉ PLOTY OKENICOVÉ RÁMOVÉ

Rámové okenicové hliníkové ploty nabízí nadčasový design a ochranu Vašeho soukromí. S rámovým okenicovým hliníkovým plotem můžete nerušeně odpočívat a relaxovat zcela chráněni před nežádoucími pohledy nezvaných hostů. Tento typ hliníkového plotu zaručuje ideální vizuální a zvukovou ochranu pro svého majitele. Můžete si vybrat z několika designových variant.

Montáž okenicového hliníkového plotu se provádí jak mezi předem udělané sloupky, ale můžeme vám dodat i naše hliníkové sloupky.

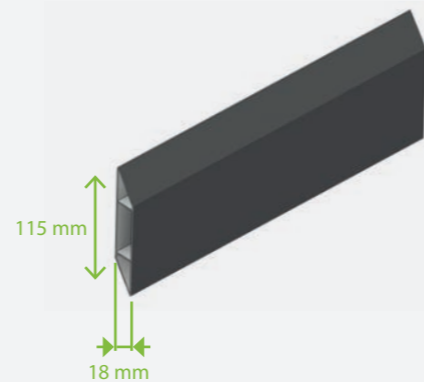
### HLINÍKOVÉ PLOTY OKENICOVÉ

Nový nadčasový design. Masivní. Dominantní. Expresivní.

S masivními okenicovými hliníkovými ploty můžete nerušeně odpočívat a relaxovat zcela chráněni před nežádoucími pohledy nezvaných hostů. Tento typ hliníkového plotu zaručuje ideální vizuální a zvukovou ochranu pro svého majitele. Můžete si vybrat z několika designových variant.

Můžeme vám dodat naše typové sloupky, ale i vaše předem připravené sloupky pro nás nejsou překážkou.

#### PROFIL



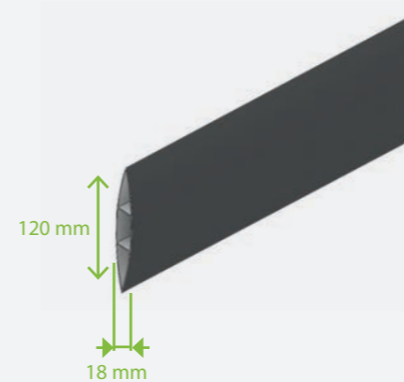
#### PROVEDENÍ PLOTU



Horizontální s mezerou

Horizontální - plné

#### PROFIL



#### PROVEDENÍ PLOTU



Horizontální s mezerou

Horizontální - plné

### OKENICOVÉ KAPKOVÉ PLOTY

Revoluční novinka pro rok 2021 je lamela ve tvaru kapky. Tyto lamely zdobí okenicové hliníkové ploty Luxline pro náročné klienty. Moderní design a elegance okenicových kapkových plotů je tady. Nyní může i váš plot vypadat výjimečně!



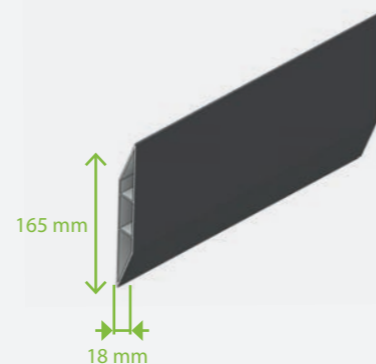
### OKENICOVÉ MAXI PLOTY

Okenicové hliníkové ploty MAXI jsou novinkou na našem trhu. Jsou určeny primárně pro pokrytí větší plochy a ochranu větších pozemků.

Na rozdíl od standardního okenicového hliníkového plotu jsou lamely širší. Plot působí masivnějším dojmem a dokonale ladí s moderní architekturou.

Montáž okenicového hliníkového plotu MAXI provádíme mezi předem postavené sloupky nebo můžeme dodat i naše hliníkové sloupky.

#### PROFIL



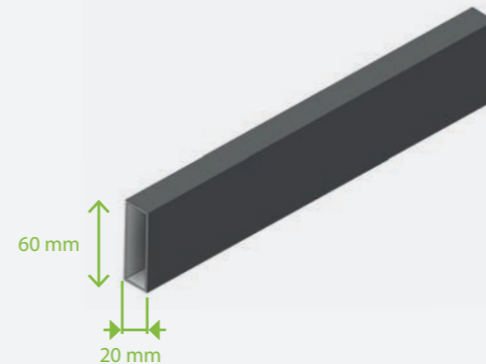
#### PROVEDENÍ PLOTU



Horizontální s mezerou

Horizontální - plné

#### PROFIL



#### PROVEDENÍ PLOTU



Horizontální

### PLAŇKOVÉ MINI PLOTY

Novinkou roku 2021 je zmenšená lamela pro plaňkový hliníkový plot. Lamela je označena Mini a má šířku pouze 60 mm, což zajistí dostatek prostupu světla na pozemek a dodá otevřenost vaší zahradě.

Kvalitní konstrukce a použité materiály hliníkových plotů Luxline zajišťuje i v takto malé šířce lamely, výborné pevnostní a bezpečnostní parametry plotu a uspokojení i nejnáročnějšího zákazníka.



## PLAŇKOVÉ MEDIUM PLOTY

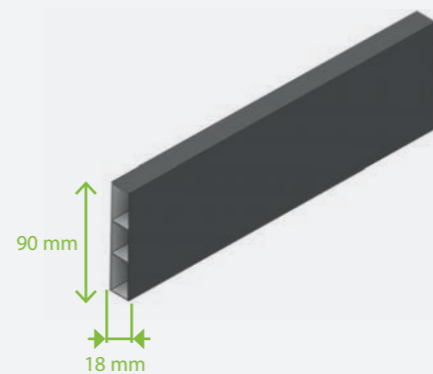
### HLINÍKOVÉ PLOTY PLAŇKOVÉ RÁMOVÉ

Rámový plaňkový hliníkový plot je velmi univerzální. Jeho výsadou je zdrženlivý design, který lze snadno přizpůsobit stylu moderní budovy, ale rovněž podtrhuje nádhernou atmosféru starých budov. Tento druh hliníkového plotu bude perfektně slušet vašim palisádám, terasám a balkonu. Hliníkové ploty je samozřejmě možné sladit s hliníkovou brankou, bránou, která se může otáčet nebo posouvat a na přání zákazníka jí opatříme našimi kvalitními pohony.

### HLINÍKOVÉ PLOTY PLAŇKOVÉ TVAROVANÉ

Tvarované plaňkové hliníkové ploty jsou hliníkové ploty, které snoubí klasiku plaňkových hliníkových plotů s novým nadčasovým profilem. Tvarované plaňkové hliníkové ploty nabízí čisté linie a geniální detail v prolisu. Z plotovek je možné vytvořit oblouk, či rovinu. Tento druh plotovek se výborně hodí pro terasy, balkony a nádherně podtrhne i eleganci vašeho domu. Pole je možné vsadit do vašich předem připravených i námi dodávaných sloupků. Plaňkové hliníkové plotovky budou vašemu oplocení velmi slušet.

### PROFIL



### PROVEDENÍ PLOTU



P1 klasický

P2 konkávní

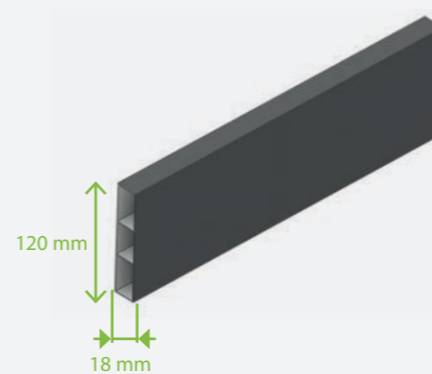
P3 Typ U

P4 Typ A

P5 Typ V

P6 horizontální

### PROFIL



### PROVEDENÍ PLOTU



Horizontální

## PLAŇKOVÉ MAXI PLOTY

Plaňkové hliníkové ploty MAXI jsou novinkou na našem trhu. Jsou určeny primárně pro pokrytí větší plochy a ochranu větších pozemků.

Na rozdíl od standardního plaňkového hliníkového plotu jsou lamely širší a plot působí masivnějším dojmem.



### TYČKOVÉ PLOT

Design hliníkových plotů, který si i po letech udržel své kouzlo a nádherně lemuje jak moderní budovy, tak i klasické staré domy. Zakončení hliníkových plotovek je prostorem pro vaši fantazii. Možnosti provedení tyčkových hliníkových plotů jsou téměř neomezené. Ať už konvexní, konkávní nebo zakřivené, u nás je všechno možné.

Spoje tyčkových hliníkových plotů jsou řešeny pomocí hliníkového nebo nerezového spojovacího materiálu, pro lidské oko neviditelné. Tyto hliníkové ploty jsou naprosto bezúdržbové.

Tyčkové hliníkové ploty jsou optimálním řešením pro odpovídající zábradlí schodišť, teras a balkonů. Jsou také optimálním řešením pro otočné a posuvné hliníkové branky – s volitelným elektrickým pohonem.

### BRÁNY SAMONOSNÉ

Samonosné hliníkové brány se také nazývají vjezdové brány nesené a jsou tvořené jedním křídlem. Jsou nejoblíbenějším typem hliníkových bran. Výhodou samonosné hliníkové brány je, že nevyžaduje podpůrné kolečko a žádný vodící profil a tím ani rovný terén. Samonosné hliníkové brány dodáváme s příčnou vzpěrou.

Povrchová úprava hliníkové brány zajišťuje bezúdržbovost ze všech typů bran je tato s nejmenšími nároky na údržbu. Další výhodou je jednodušší a levnější stavební příprava. Nemusíte stavebně zasahovat do vozovky. Naopak můžete parkovat hned za bránou. Boční prostor pro odsunutí hliníkové brány by měl být o cca 1/3 větší než je samotný průjezd.

### BRÁNY KŘÍDLOVÉ

#### Jednokřídlové hliníkové brány

Vjezdová hliníková brána jednokřídlová se skládá z jednoho kovového křídla, které je umístěno na hliníkovém nebo na vyzděném sloupku.

Jednokřídlové hliníkové brány se otvírají směrem na pozemek nebo pokud je dostatek místa, tak i směrem na ulici. Je možné zvolit variantu ručního nebo automatizované otvírání vaší hliníkové brány. Naše hliníkové výplně a rámy sladíme podle vašich představ. Do křídlové hliníkové brány je možné integrovat hliníkovou branku, podle rozměrů křídla brány.

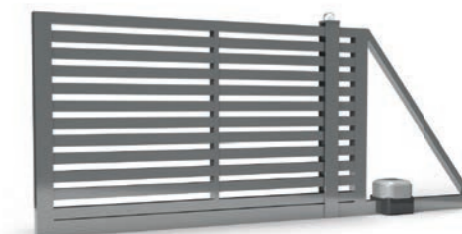
#### Dvoukřídlové hliníkové brány

Dvoukřídlové hliníkové brány se skládají ze dvou křídel zavěšených na nosných sloupech. Dvoukřídlové hliníkové brány se používají v případech, kde nelze použít samonosné posuvné hliníkové brány nebo kolejnicové posuvné brány. Dvoukřídlové hliníkové brány se nejčastěji otvírají do vozovky. Vaše představy zrealizujeme montáží vámi zvolené výplně do bezúdržbového hliníkového profilu. Otvírání dvoukřídlové hliníkové brány může být ruční nebo automatizované. Samozřejmostí je i možnost integrace branky.

### BRÁNY POSUVNÉ

Posuvné nebo-li pojezdové hliníkové brány jsou tvořené jedním křídlem. Pohyb křídla zajišťuje podlahová kolejnice podél oplocení. V situaci, kdy není po straně průjezdu dostatek místa, pro samonosnou hliníkovou bránu je rovnocennou alternativou pojezdová hliníková brána po kolejnici. Pojezdové hliníkové brány se využívají v případech kdy je hranice pozemku příliš blízko, nebo by brána měla příliš vysokou hmotnost. V případě pojezdové hliníkové brány můžete parkovat hned za bránou. Boční prostor pro odsunutí brány stačí o délce samotného průjezdu.

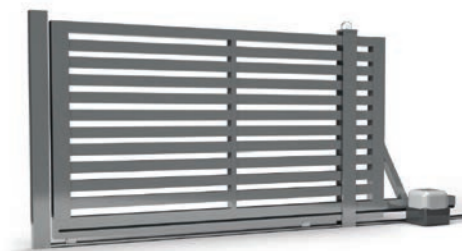
Hliníková pojezdová brána se otevírá do strany, ale na rozdíl od samonosné hliníkové brány se pohybuje popředem zabetonované nebo šroubované kolejnici. U těchto hliníkových bran je potřeba mít volný prostor pouze v délce průjezdu. Nemusí být přítomna příčná vzpěra. Výplně na tyto hliníkové brány lze uchytit více způsoby. Hliníkové pojezdové brány mají vysokou životnost a jsou velmi spolehlivé.



**Maximální rozměry pro plaňkové hliníkové brány:**  
max. šířka 6000 mm • max. výška 2100 mm



**Maximální rozměry pro plaňkové hliníkové brány:**  
**JEDNOKŘÍDLOVÉ:** max. šířka 3000 mm • max. výška 2100 mm  
**DVOUKŘÍDLOVÉ:** max. šířka 6000 mm • max. výška 2100 mm



**Maximální rozměry pro plaňkové hliníkové brány:**  
max. šířka 6000 mm • max. výška 2100 mm



### BRANKY OKENICOVÉ

Hliníková branka s okenicovou výplní zachová dostatečnou míru soukromí s moderním designem. Okenice se standardně vkládají do rámu hliníkové branky. Vaše nápady však rádi prodiskutujeme.

### BRANKY PLAŇKOVÉ

Hliníkové branky s plaňkovou výplní jsou jednoduché, mají čisté linie, moderní a nadčasový vzhled a eleganci. Vysoce kvalitní čtvercové plaňky se standardně přichycují na rám hliníkové branky. Plaňky lze vložit do hliníkového téměř bezúdržbového rámu.

**Maximální rozměry pro plaňkové hliníkové branky:**

max. šířka: 1 300 mm • max. výška: 2 100 mm



Okenicové

**Maximální rozměry pro plaňkové hliníkové branky:**

max. šířka: 1 300 mm • max. výška: 2 100 mm



Plaňkové

### AUTOMATIZACE DOMÁCNOSTI OD SOMFY

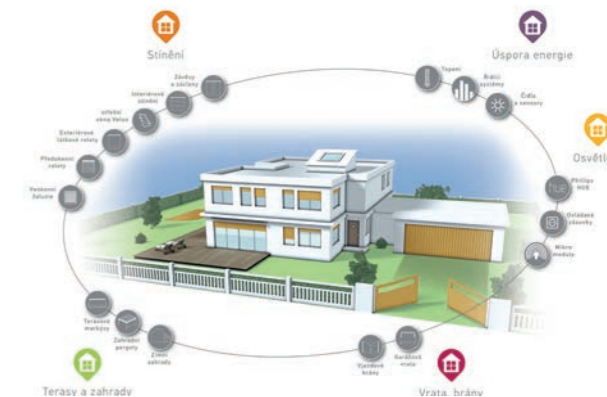
#### ZÍSKEJTE OD BYDLENÍ VŠE, CO JSTE SI KDY PŘÁLI

Podlehnete kouzlu moderních technologií, které jsou dnes dostupné pro všechny! Automatizace domácnosti se postará o vaše pohodlí, bezpečí a úsporu na energiích. Podívejme se na automatizaci domácnosti blíže, představujeme vám systémy **TaHoma®** a **Connexoon** od naší partnerské společnosti Somfy.

#### JAK AUTOMATIZACE DOMÁCNOSTI FUNGUJE?

Mějte svou domácnost vždy pod kontrolou. Prostřednictvím svého chytrého mobilního telefonu můžete pohodlně ovládat garážová vrata, brány, ale i venkovní rolety a žaluzie. Ještě více pohodlí vám nabídnou scénáře, které si předem vytvoříte.

Všechna kompatibilní zařízení jsou napojena na jeden ze systémů automatizace, u Somfy jde o systémy **TaHoma®** a **Connexoon**.



### O SYSTÉMU TAHOMA®

Komplexní systém automatizace domácnosti **TaHoma®** se stará nejen o vaše pohodlí, ale i o bezpečí vašeho domu a vaší rodiny. Můžete se spolehnout na zpětnou vazbu a podporu zabezpečení celého objektu. Obdržíte tak například informaci, že byla garážová vrata v pořádku zavřena.

**Máte o systém TaHoma® zájem? Zjistěte o systému více, nebo se obraťte na nás, rádi vám poradíme.**

### O SYSTÉMU CONNEXOON

Systém **Connexoon** funguje na principu tří aplikací pro váš chytrý telefon. Aplikace **Connexoon Window** se stará o vaše stínění, **Connexoon Access** o vrata a brány a **Connexoon Terrace** o terasu.

Ovládání aplikací, respektive prvků domácnosti je stejně snadné jako u systému **TaHoma®**, systém **Connexoon** však nepropojí celou domácnost - máte na výběr z libovolné kombinace dvou aplikací.

**Máte o systém Connexoon zájem? Zjistěte o systému více, nebo se obraťte na nás, rádi vám poradíme.**



## ÚPRAVY A BARVY NA PŘÁNÍ

Atypická přání našich zákazníků jsou pro nás výzvou, které se rádi zhostíme takže se nemusíte bát nám sdělit svůj nápad nebo přání.



Brána ve svahu

Extra dlouhé pole

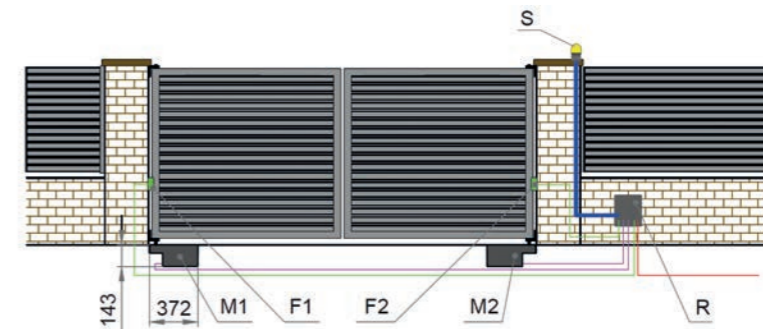
Otočné místo pro popelnici



Schránky

## OTOČNÉ BRÁNY S PODZEMNÍM POHONEM

Při použití podzemních pohonů zabudovaných pod branou. Varianta pro jednokřídlou bránu je zcela stejná jen bez druhého pohonu.



### OBRÁZEK ZNÁZORŇUJE POHLED Z POZEMKU VEN, SMĚREM DO ULICE

- R** řídicí jednotka (rozměr /š x v x h/ 176 x 265 x 120mm), možnost umístit vlevo nebo vpravo, maximálně 10 m od vzdálenějšího pohonu
- M1 a M2** podzemní motorové pohony, musí mít zabetonované kastlíky, potřebují odvodnění a kabely musí být zavedeny dovnitř kastlíků – pro pohony Tousek
- F1 a F2** fotočlánky v průjezdu, ve výšce 400 až 500 mm od země
- S** výstražné žluté světlo – maják (umístěný na viditelném místě)

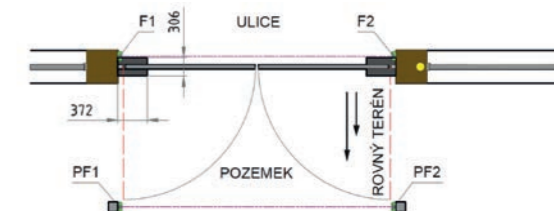
### KABELÁŽ (PŘIPRAVTE PROSÍM KABELY S REZERVOU CCA 500 MM NAVÍC OD MÍSTA VYVEDENÍ PRO SNAŽŠÍ MONTÁŽ)

- Prívodní kabel do R:** 230 V, CYKY 3 x 2,5 (pro vzdálenost od rozvaděče do 20 m možnost 3 x 1,5). Kabel doporučujeme přivést přes proudový chránič a samostatný jistič 6 A.
- Pohony 1 a 2:** CGSG 4 x 1,5 (gumový kabel)
- Fotočlánky 1 a 2:** SYKFY 3 x 2 x 0,5 (5 x 2 x 0,5)
- Maják:** SYKFY 3 x 2 x 0,5 (5 x 2 x 0,5)

### PROPOJENÍ

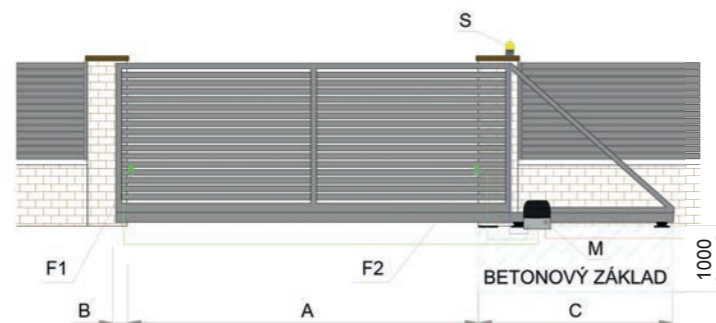
Všechny uvedené kabely jsou propojeny až v řídicí jednotce (nesmějí být prosmyčkovány), jak je uvedeno na obrázku. Kabely tedy před montáží pohonu nijak nespojujte, pouze je vyvedte na místo, kde bude upevněna řídicí jednotka. Pro vedení pod průjezdem doporučujeme použít chráničku pro vyšší zátěž (některými výrobci rozlišena rudou barvou). Všechny výše uvedené kabely doporučujeme protáhnout skrz sloupky, s použitím elektroinstalačních trubek (husích krků).

Pro montáž brány nesmí být na sloupku upevněny žádné panty, držáky ani protikusy. Terén nesmí stoupat do strany, kam se brána otevírá a průjezd musí být vodorovný. Fotočlánky v průjezdu i vzadu se umísťují tak, aby křídla brány při otevírání nepře-rušila paprsek.





## PRO SAMONOSNÉ BRÁNY



## OBRÁZEK ZNÁZORŇUJE POHLED Z POZEMKU VEN, SMĚREM DO ULICE

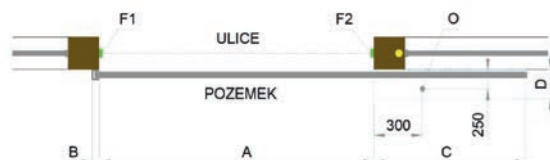
- M** motorový pohon, do kterého jsou zavedeny veškeré kabely  
**F1 a F2** fotočlánky v průjezdu, ve výšce 400 až 500 mm od země  
**S** výstražné žluté světlo – maják  
**O** otvor s vyvedenými kabely. Tento otvor bude zakryt pohonem – montáž přes něj

## KABELÁŽ (PŘIPRAVTE PROSÍM KABELY S REZERVOU CCA 500 AŽ 1000 MM NAVÍC OD MÍSTA VYVEDENÍ PRO SNAŽŠÍ MONTÁŽ)

- Červený kabel:** hlavní přívod - 230 V, CYKY 3 x 2,5 (pro vzdálenost od rozvaděče do 20 m možnost 3 x 1,5).  
 Kabel doporučujeme přivést přes proudový chránič a samostatný jistič 6 A.  
**Zelený kabel :** pro fotočlánky - SYKFY 4 x 2 x 0,5 (5 x 2 x 0,5)  
**Maják:** SYKFY 4 x 2 x 0,5 (5 x 2 x 0,5)

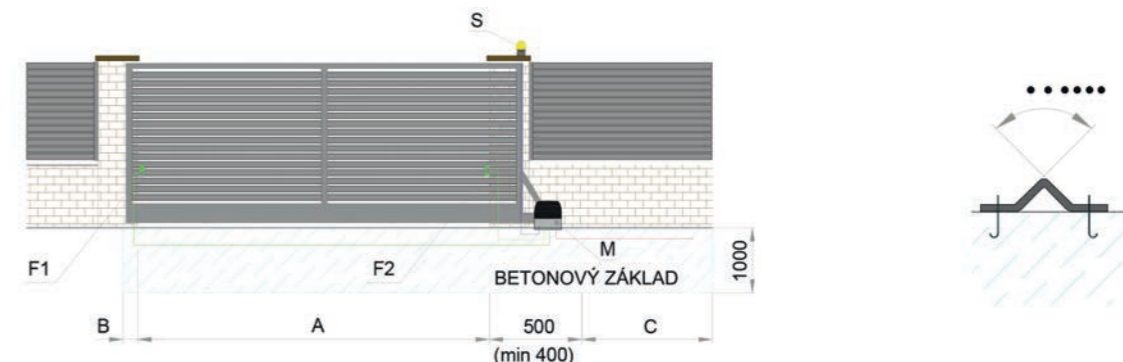
## PROPOJENÍ

Všechny uvedené kabely jsou propojeny až v řídicí jednotce (nesmějí být prosmyčkovány), jak je uvedeno na obrázku. Kabely tedy před montáží pohonu nijak nespojujte, pouze je vyvedte na místo, kde bude upevněna řídicí jednotka. Pro vedení pod průjezdem doporučujeme použít chráničku pro vyšší zátěž (některými výrobci rozlišena rudou barvou). Všechny výše uvedené kabely doporučujeme protáhnout skrz sloupky, s použitím elektroinstalačních trubek (husích krků).



Pro montáž brány nesmí být na sloupku upevněny žádné panty, držáky ani protikusy. Terén nesmí stoupat do strany, kam se brána otevírá a průjezd musí být vodorovně. Fotočlánky v průjezdu i vzadu se umísťují ve vodorovině na střed sloupku.

## PRO POJEZDOVÉ BRÁNY



## OBRÁZEK ZNÁZORŇUJE POHLED Z POZEMKU VEN, SMĚREM DO ULICE

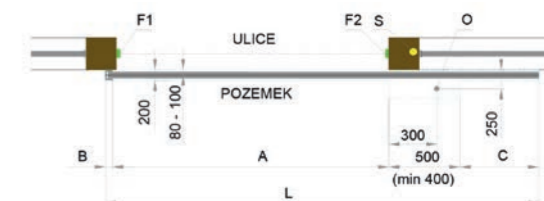
- M** pohon, do kterého jsou zavedeny veškeré kabely  
**F1 a F2** fotočlánky v průjezdu, ve výšce 400 až 500 mm od země  
**S** výstražné žluté světlo – maják  
**O** otvor s vyvedenými kabely. Tento otvor bude zakryt pohonem – montáž přes něj

## KABELÁŽ (PŘIPRAVTE PROSÍM KABELY S REZERVOU CCA 500 MM NAVÍC OD MÍSTA VYVEDENÍ PRO SNAŽŠÍ MONTÁŽ)

- Přívodní kabel do M:** 230 V, CYKY 3 x 2,5 (pro vzdálenost od rozvaděče do 20 m možnost 3 x 1,5).  
 Kabel doporučujeme přivést přes proudový chránič a samostatný jistič 6 A.  
**Zelený kabel :** pro fotočlánky - SYKFY 4 x 2 x 0,5 (5 x 2 x 0,5)  
**Maják:** SYKFY 3 x 2 x 0,5 (5 x 2 x 0,5)

## PROPOJENÍ

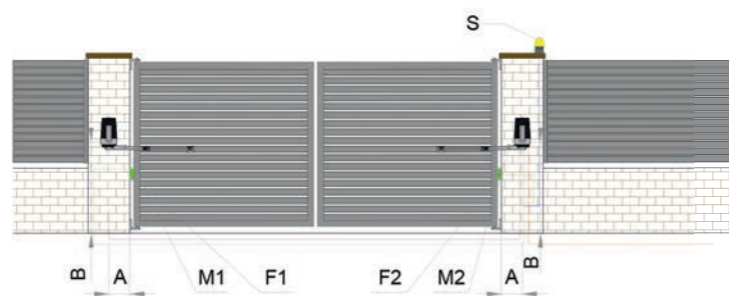
Všechny uvedené kabely jsou propojeny až v řídicí jednotce (nesmějí být prosmyčkovány), jak je uvedeno na obrázku. Kabely tedy před montáží pohonu nijak nespojujte, pouze je vyvedte na místo, kde bude upevněna řídicí jednotka. Pro vedení pod průjezdem doporučujeme použít chráničku pro vyšší zátěž (některými výrobci rozlišena rudou barvou). Všechny výše uvedené kabely doporučujeme protáhnout skrz sloupky, s použitím elektroinstalačních trubek (husích krků).



Pro montáž brány nesmí být na sloupku upevněny žádné panty, držáky ani protikusy. Terén nesmí stoupat do strany, kam se brána otevírá a průjezd musí být vodorovně. Fotočlánky v průjezdu i vzadu se umísťují ve vodorovině na střed sloupku.

## OTOČNÉ BRÁNY S PÁKOVÝM POHONEM

Při použití pákových pohonů upevněných na sloupcích (pákové pohony jsou pro sloupky většího půdorysného rozměru, kde je požadavek umístění pantu brány na osu sloupku). Varianta pro jednokřídlou bránu je zcela stejná jen bez druhého pohonu.



## OBRÁZEK ZNÁZORŇUJE POHLED Z POZEMKU VEN, SMĚREM DO ULICE

**M1 a M2** motorové pohony – přívodní kabely vyvedeny ve vzdálenosti A = 150 mm, B = 75 mm – pro pohony VersaMatic. Řídicí jednotka je umístěna v pohonu M1, možnost umístění vlevo nebo vpravo. Pohon M1 první otvírá a používá se i jako částečné otevření. Proto je důležité přivést přívodní kabel na správnou stranu.

**F1 a F2** fotočlánky v průjezdu, ve výšce 500 až 600 mm od země

**M** výstražné žluté světlo – maják (umístěný na viditelném místě)

## KABELÁŽ (PŘIPRAVTE PROSÍM KABELY S REZERVOU CCA 500 MM NAVÍC OD MÍSTA VYVEDENÍ PRO SNAŽŠÍ MONTÁŽ)

**Přívodní kabel do M1:** 230 V, CYKY 3 x 2,5 (pro vzdálenost od rozvaděče do 20 m možnost 3 x 1,5). Kabel doporučujeme přivést přes proudový chránič a samostatný jistič 6 A.

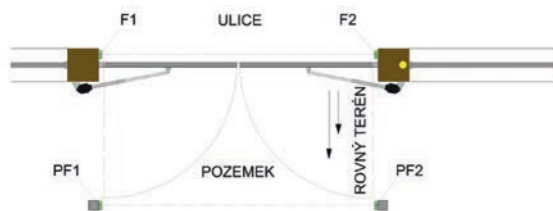
**Pohony 2:** CGSG 4 x 1,5 (gumový kabel)

**Fotočlánky 1 a 2:** SYKFY 4 x 2 x 0,5 (5 x 2 x 0,5)

**Maják:** SYKFY 3 x 2 x 0,5 (5 x 2 x 0,5)

## PROPOJENÍ

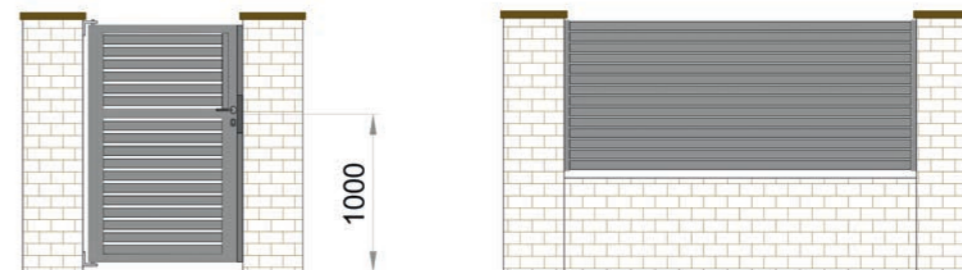
Všechny uvedené kabely jsou propojeny až v řídicí jednotce (nesmějí být prosmýčkovány), jak je uvedeno na obrázku. Kabely tedy před montáží pohonu nijak nespojujte, pouze je vyvedte na místo, kde bude upevněna řídicí jednotka. Pro vedení pod průjezdem doporučujeme použít chráničku pro vyšší zátěž (některými výrobci rozlišena rudou barvou). Všechny výše uvedené kabely doporučujeme protáhnout skrz sloupky, s použitím elektroinstalačních trubek (husích krků).



Pro montáž brány nesmí být na sloupku upevněny žádné panty, držáky ani protikusy. Terén nesmí stoupat do strany, kam se brána otevírá a průjezd musí být vodorovně. Fotočlánky v průjezdu i vzadu se umísťují tak, aby křídla brány při otevírání nepřerušila paprsek.

## BRANKY, PLOTOVÉ DÍLCE A SLOUPKY

V případě použití elektrického zámku, u vchodové branky, doporučujeme vyvést kabel 1000 mm nad zem na stranu, kde bude zámek přidělán. Zdali jej přivedete ke straně nebo do středu sloupku, upřesníme. Kabel doporučujeme vyvést do sloupku, s použitím elektroinstalačních trubek (husích krků).

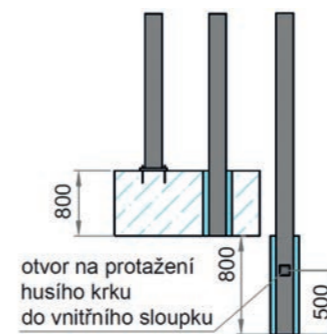


Kabeláž pro elektrozámek do 24 V – SYKFY 3 x 2 x 0,5. (Připravte prosím kabel s rezervou cca 1000 mm navíc od místa vyvedení pro snazší montáž).

Pro montáž branky nesmí být na sloupcích upevněny žádné panty, držáky ani protikusy. Terén nesmí stoupat do strany, kam se branka otevírá a průchod musí být vodorovně.

Horní okraj plotového dílce končí individuálně, ale zpravidla a nejčastěji kousek pod čepicí sloupků. Plotové dílce je možné kotvit jak do zděných sloupků, tak i do ocelových (hliníkových) sloupků apod.

Pro montáž plotu nezadělávejte žádné držáky. Používáme vlastní originální uchycení. Vnitřek ocelových (hliníkových) sloupků se nesmí zalít betonem.

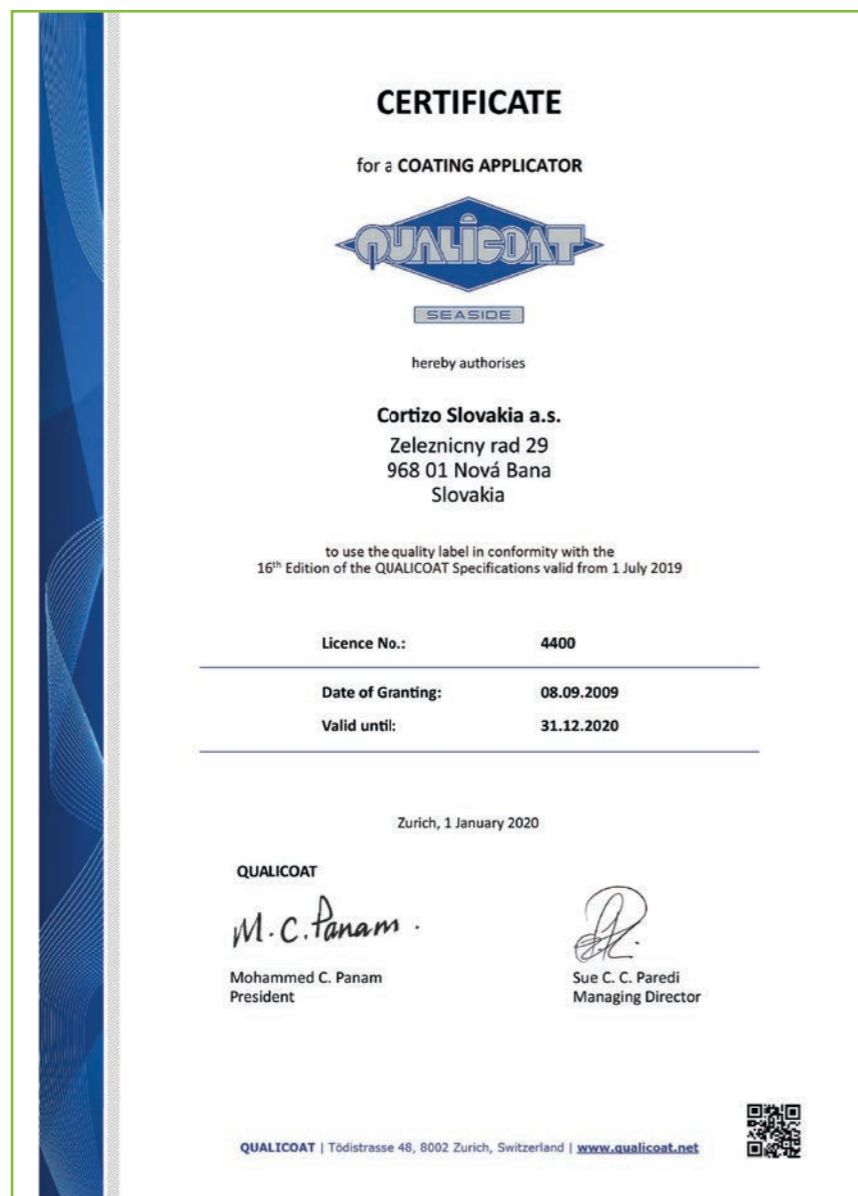


Sloupky, které se dodávají pro zabetonování do země, doporučujeme betonovat do hloubky 800 mm. Sloupky, zabetonované do podezdívky pak stačí betonovat do hloubky 500 mm.

Obecně doporučujeme sloupky zabetonovat a ne přišroubovat, pokud to situace umožňuje.

**Vnitřek ocelových (hliníkových) sloupků se nesmí zalít betonem.**

Na hotovou podezdívku se sloupky dodávají s patkou, a kotví se pomocí závitové tyče a chemické malty. Je důležité, aby podezdívka byla dostatečně široká pro uchycení sloupku. Na bránu a branku se většinou dodávají sloupky rozměru 100 x 100 mm. Pro plotové dílce pak stejný rozměr nebo stačí i 80 x 80 mm nebo 100 x 100 mm.



KOMPLETNÍ STAVEBNÍ PŘÍPRAVY SI MŮŽETE STÁHNOUT ONLINE NA ADRESE:

[www.luxline.cz/cz/stavebni-pripravy](http://www.luxline.cz/cz/stavebni-pripravy)





# Luxline

*Bud'te jedineční*

Luxline s.r.o.  
Krakovská 583/9  
Praha 1-Nové Město  
+420 601 580 713

[www.luxline.cz](http://www.luxline.cz)

