

VÝSUVNÁ

sekční garážová vrata za otvor

Spolehlivé, prostorově úsporné a estetické řešení s vynikajícími tepelně-izolačními vlastnostmi a výhodnou cenou. Výsuvná garážová vrata jsou určena zejména pro standardní garáže, dvojgaráže nebo vjezd do hromadných garáží.



Komfort ovládání
torzní pružina vyvažuje hmotnost vrat



Tox
moderní způsob spojování bez nýtování nebo svařování

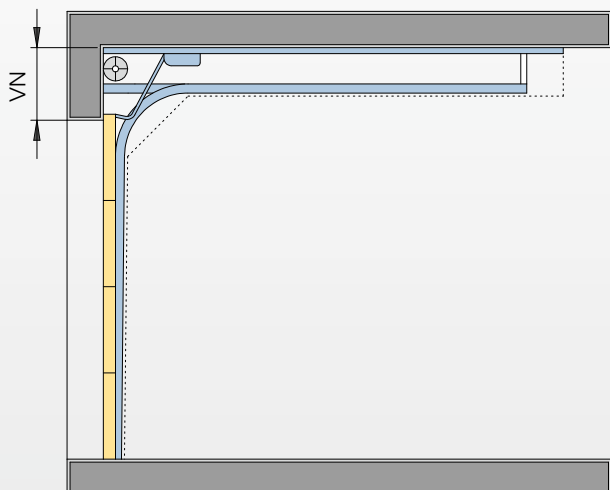


Podlahové těsnění
vysoká životnost a přilnavost elastického pryžového profilu

Systémy kování

Standardní nadpraží jednoduchá dráha

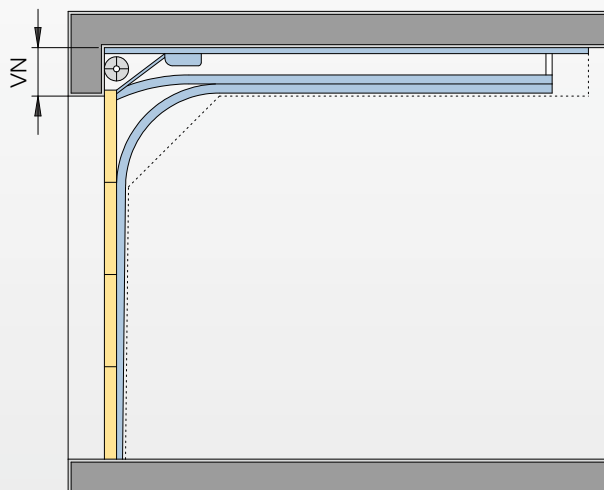
- systém s pružinami vpředu
- nadpraží: min. 420 mm
- ostění: min. 100 mm



Standardní nadpraží dvojitá dráha

- standardní systém s pružinami vpředu
- nadpraží: min. 220 mm
- ostění: min. 100 mm

V případě ručního ovládání mohou vrata zasahovat do otvoru 80 - 150 mm.





Boční těsnění

dokonale utěsní vrata po celém obvodu



Flexibilita

boční stavitelný pant s ložiskovým kolečkem



Sířková konzole

pro uchycení pohonu a hřídele

Stropní pohony SOMMER

Pohon s unikátním nepohyblivým řetězem.



SOMMER BASELINE

- 2 kanálový dálkový ovladač
- tažná síla 400 N (měřeno na táhle)
- pro vrata do šířky 3 m a výšky 2,3 m
- měkký rozjezd a dojezd
- nepohyblivý řetěz - tichý chod
- ovladače kompatibilní se systémem „Homelink“



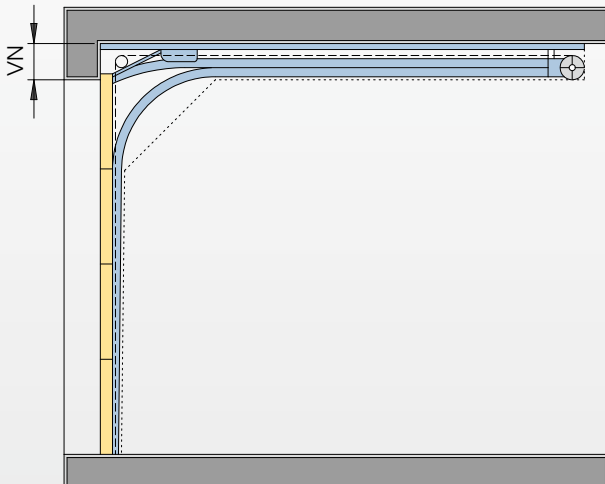
SOMMER DUO 500 SL SOMMER DUO 650 SL SOMMER DUO 800 SL

- 4 kanálový dálkový ovladač
- tažná síla 500 N / 650 N / 800 N (měřeno na táhle)
- pro vrata do šířky 3,5 m / 4,5 m / 5,5 m
- měkký rozjezd a dojezd
- nepohyblivý řetěz - tichý chod
- uživatelské nastavení částečného otevření
- nastavení definovaného otvírání a zavírání
- ovladače kompatibilní se systémem „Homelink“

Snížené nadpraží dvojitá dráha

- nízký systém s pružinami vzadu
- nadpraží: min. 70 mm pro ruční ovládání
min. 110 mm se stropním pohonem
- ostění: min. 100 mm

V případě ručního ovládání mohou vrata zasahovat do otvoru 80 - 200 mm.
Při ovládání pohonem mohou vrata zasahovat do otvoru 50 - 100 mm.



Stavební připravenost

Vrata se osazují na zeď pomocí hmoždinek a vrutů.

Předpoklady

- hotový začistěný stavební otvor
popřípadě hotová nosná konstrukce
- dokončená rovná podlaha
- přívod el. energie do zásuvky 230 V, 50 Hz, 6 A

Legenda

SŠ - stavební šířka HG - hloubka garáže
SV - stavební výška VN - výška nadpraží
OL - levé ostění OP - pravé ostění



VÝSUVNÁ *Evo*

sekční garážová vrata do otvoru

Nový evoluční typ vrat, který je určen primárně k výměně za původní křídlová vrata. Vrata mají nosný rám překrývající původní zárubeň, proto nejsou nutné žádné stavební úpravy.



Stará vrata

Už Vás nebaví otvírat Vaše stará garážová vrata? Nikdy nebylo tak jednoduché se jich zbavit.

Demontáž

Montážníci jednoduše vysadí křídla starých vrat a odřežou panty ze zárubně.

Montáž

Na původní zárubeň osadí nosný rám nových vrat, který původní zárubeň překryje.

TRIDO® Evo

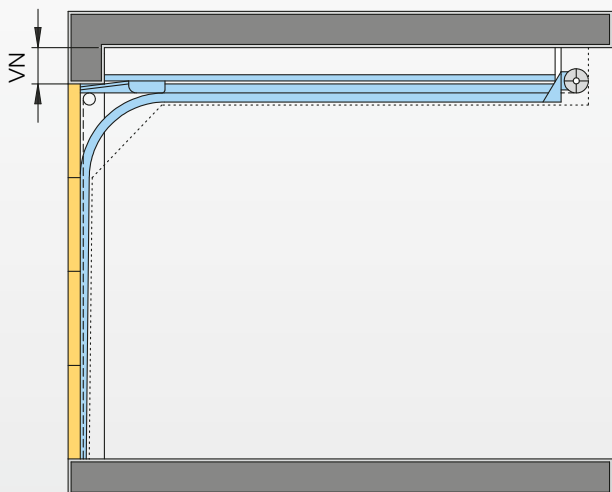
Unikátní řešení osazení sekčních vrat se zachováním hloubky garáže a minimálním snížením průjezdu.

Systémy Evo - kování:

S nadpražím

dvojtá dráha

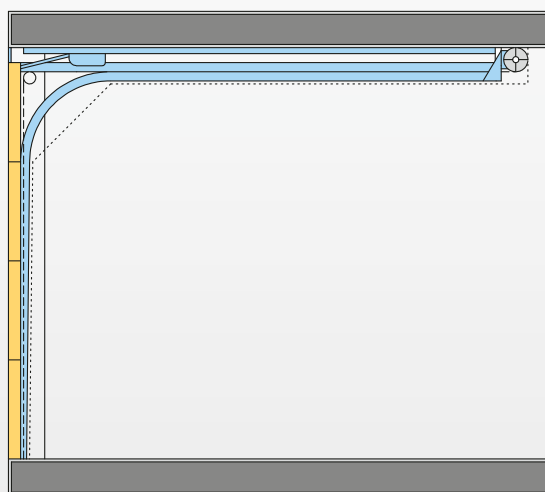
- nízký systém s pružinami vzadu
- nadpraží: min. 40 mm
- ostění: min. 0 mm



Bez nadpraží

dvojtá dráha

- nízký systém s pružinami vzadu
- nadpraží: min. 0 mm
- ostění: min. 0 mm





Stropní pohon SOMMER

Pohon s unikátním nepohyblivým řetězem.



SOMMER DUO 500 SL SOMMER DUO 650 SL SOMMER DUO 800 SL

- 4 kanálový dálkový ovladač
- tažná síla 500 N / 650 N / 800 N (měřeno na táhle)
- pro vrata do šířky 3,5 m / 4,5 m / 5,5 m
- měkký rozjezd a dojezd
- nepohyblivý řetěz - tichý chod
- uživatelské nastavení částečného otevření
- nastavení definovaného otevírání a zavírání
- ovladače kompatibilní se systémem „Homelink“

Stavební připravenost

Vrata se osazují na zeď pomocí hmoždinek a vrutů.

Předpoklady

- stávající ocelový / dřevěný rám původních vrat
- dokončená rovná podlaha
- přívod el. energie do zásuvky 230 V, 50 Hz, 6 A

Legenda

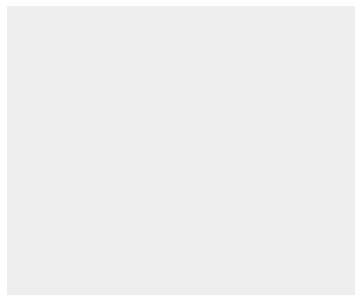
- SŠ - stavební šířka
- SV - stavební výška
- HG - hloubka garáže



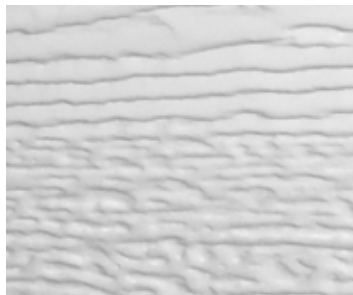
POVRCHOVÁ ÚPRAVA

sekčních garážových vrat

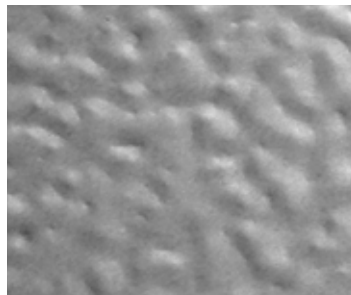
Typy povrchů



hladký



woodgrain



stucco



mikrol

Rozšířené imitace dřeva



Výběr barev

Výběr barev z více než 2500 odstínů dle vzorníku RAL a NCS.

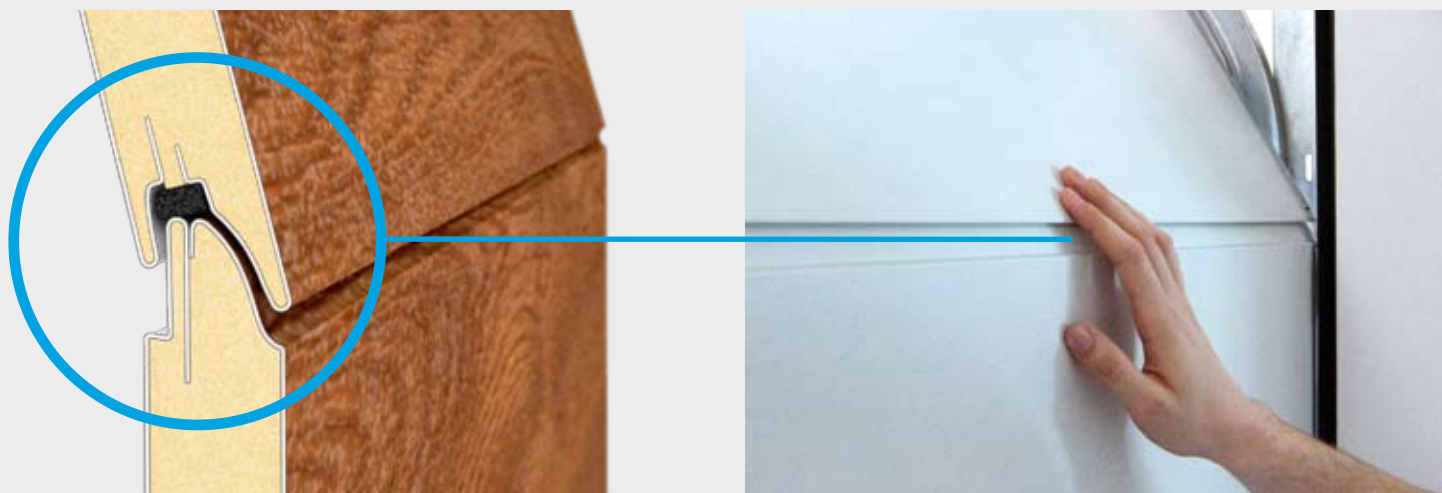


BEZPEČNOST

sekčních garážových vrat

Ochrana proti sevření prstů

Sekční vrata TRIDO se vyrábí přesně pro stavební otvor Vaší garáže z 40 mm silných panelů sendvičového typu s vnějším a vnitřním zinkovaným a lakovaným plechem tloušťky 0,5 nebo 0,7 mm. Plechy jsou spojené polyuretanovou pěnou a společně vytváří kompaktní a tuhý panel s vysokou tepelnou izolací ($U = 0,92 \text{ W} \cdot \text{m}^{-2} \cdot \text{K}^{-1}$). Spoje panelů jsou speciálně tvarovány tak, aby se zamezilo případnému sevření prstů při zavírání vrat.



Bezpečnostní systémy

Sekční vrata TRIDO ve spojení se samosvorným stropním pohonem Sommer tvoří ideální řešení. Vrata jsou vybavena pojistkou při přetžení přížiny, která zamezuje pádu křídla. Bezpečnostní vypínací automatika spolehlivě zastaví vrata při náhlém výskytu překážky v dráze vrat. Dálkové ovládání s frekvencí FM 868,8 MHz s extrémně bezpečným systémem plovoucího kódu - SOMLOQ.



DESIGN

nabídka panelů

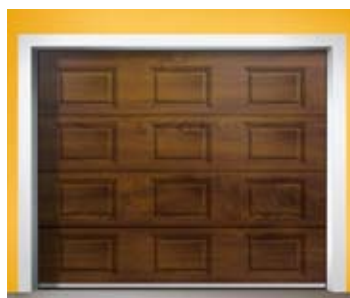
kazeta | lamela | středová široká drážka | středová tenká drážka | hladký



Klasik (w9)
RAL 9010 (woodgrain)



Klasik (w9)
zlatý dub rustical (woodgrain)



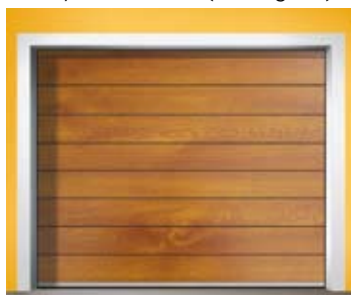
Klasik (w9)
ořech (woodgrain)



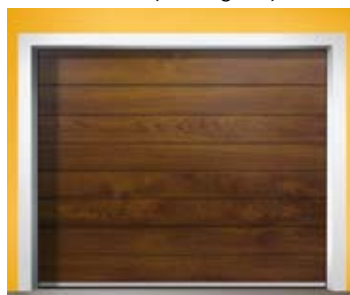
Klasik (w9)
mahagon (woodgrain)



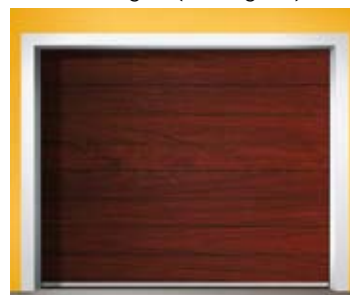
Impozant (w2)
RAL 9010 (woodgrain)



Impozant (w2)
zlatý dub rustical (woodgrain)



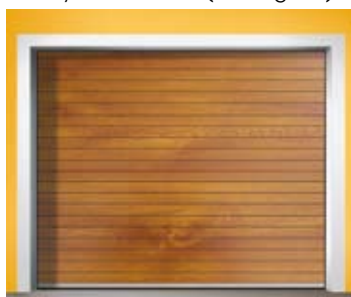
Impozant (w2)
ořech (woodgrain)



Impozant (w2)
mahagon (woodgrain)



Mistral (w6)
RAL 9010 (woodgrain)



Mistral (w6)
zlatý dub (woodgrain)



Mistral (w6)
ořech (woodgrain)



Mistral (w6)
mahagon (woodgrain)



Velvet (H0)
RAL 9010 (hladký)



Velvet (H0)
zlatý dub (hladký)



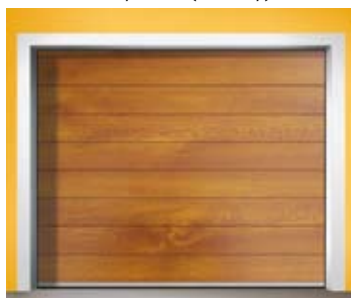
Velvet (H0)
ořech (hladký)



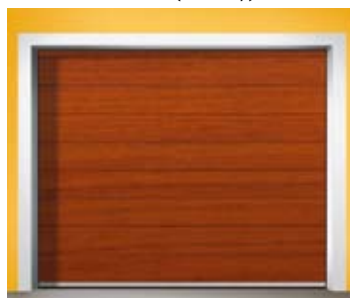
Velvet (H0)
RAL 9006 (hladký)



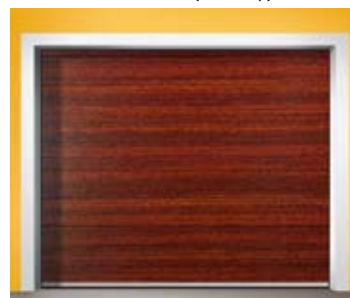
Elegant (H1)
RAL 9010 (hladký)



Elegant (H1)
zlatý dub (hladký)



rozšířená imitace dřeva
dle vzorníku



rozšířená imitace dřeva
dle vzorníku



Brilant (w0)
RAL 9010 (woodgrain)



Metalik (H6)
metalická šedá (hladký)



Mikrol (HM)
ral 9006 (mikrol)



Matrix
hliníkové rámy



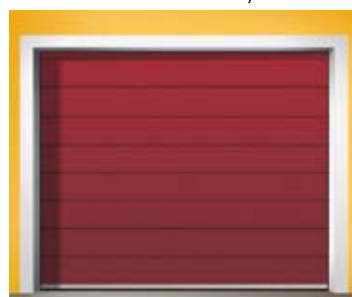
Impozant (w2)
třešeň (woodgrain)



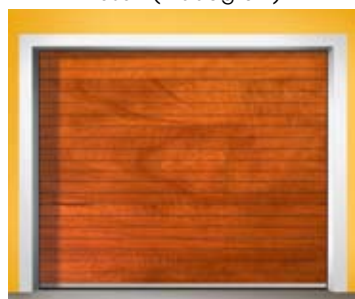
barva dle RAL



barva dle RAL



barva dle RAL



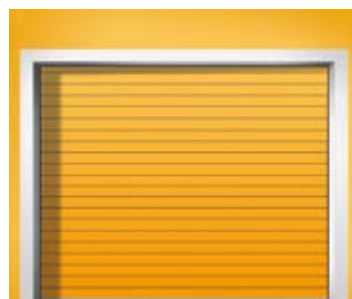
Mistral (w6)
třešeň (woodgrain)



Mistral (w6)
RAL 8014 (woodgrain)



barva dle RAL



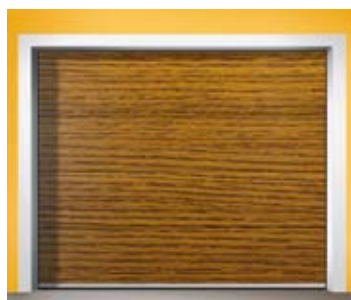
barva dle RAL



Velvet (H0)
RAL 7016 (hladký)



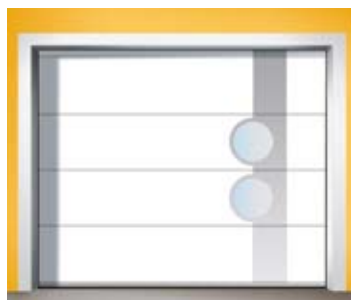
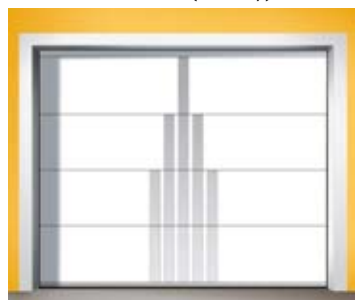
rozšířená imitace dřeva
dle vzorníku



rozšířená imitace dřeva
dle vzorníku



rozšířená imitace dřeva
dle vzorníku



Pro jedinečný vzhled Vašich vrat Vám zdarma navrheme **originální design** z nerezových prvků.

POSUVNÁ

sekční garážová vrata

Jedinečné řešení ponechávající prostor pod stropem volný pro další využití a umožňující volitelné částečné otevření pro průchod osob, kola, ...



Horní těsnění



Boční těsnění



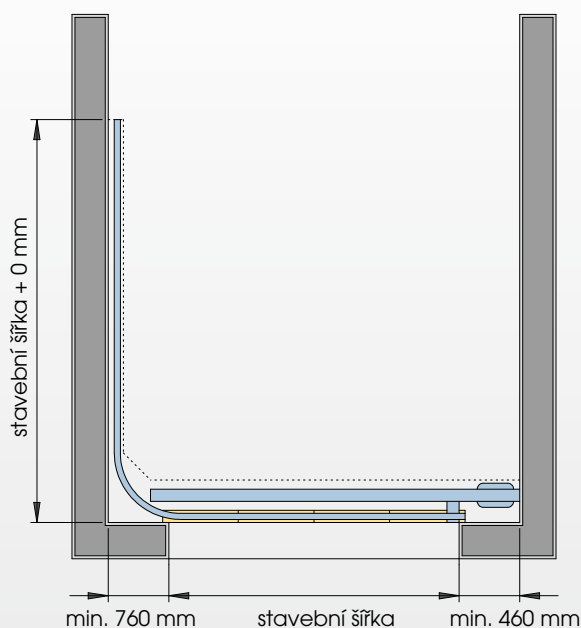
Spodní těsnění

Systemy kování :

Pohon v nadpraží

boční ostění nad 760 mm

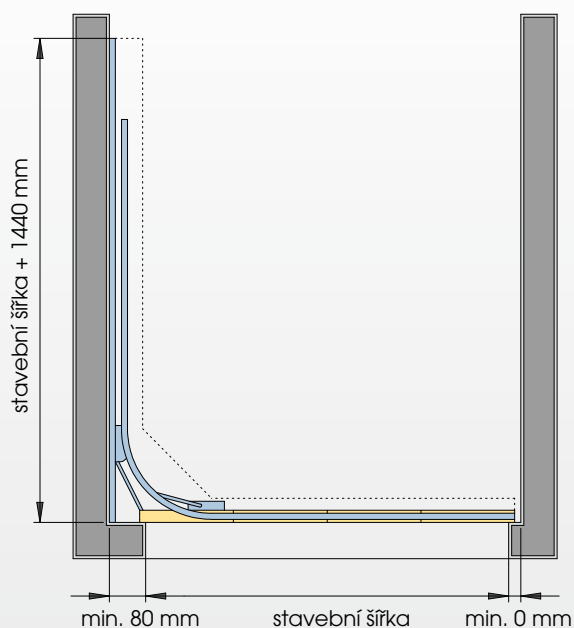
- jednoduchá nosná kolejnice



Pohon na boční stěně

boční ostění 80 - 760 mm

- jednoduchá nosná kolejnice s křídlovým otvíračem (řešení chráněno průmyslovým vzorem)





Závěsný systém
umožňuje klidný pohyb vrat



Podlahové vedení
tuhé nerezové provedení



Madlo se zámkem
pro mechanická vrata

Stropní pohony SOMMER

Pohon s unikátním nepohyblivým řetězem.



SOMMER DUO 650 SL SOMMER DUO 800 SL

- 4 kanálový dálkový ovladač
- tažná síla 650 N / 800 N (měřeno na táhle)
- měkký rozjezd a dojezd
- nepohyblivý řetěz - tichý chod
- uživatelské nastavení částečného otevření
- nastavení definovaného otvírání a zavírání
- ovladače kompatibilní se systémem „Homelink“



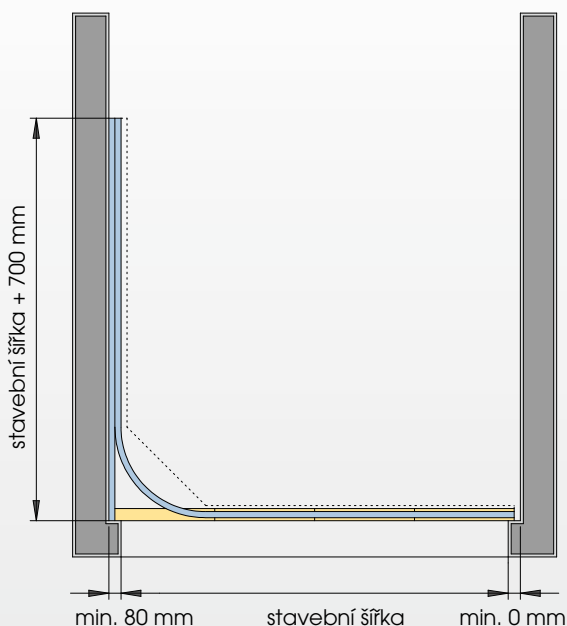
SOMMER MARATHON 1100 SL

- 4 kanálový dálkový ovladač
- tažná síla 1100 N (měřeno na táhle)
- měkký rozjezd a dojezd
- nepohyblivý řetěz - tichý chod
- uživatelské nastavení částečného otevření
- nastavení definovaného otvírání a zavírání
- nastavitelné automatické zavírání (3 sekundy až 2 minuty)
- možnost připojení bezpečnostní kontaktní lišty
- ovladače kompatibilní se systémem „Homelink“

Mechanická vrata

boční ostění 80 - 760 mm

- hlavní a pomocná nosná kolejničky
- mechanický rozvorový zámek



Stavební připravenost

Vrata se osazují na zeď pomocí hmoždinek a vrtů.

Předpoklady

- hotový začištěný stavební otvor
- popřípadě hotová nosná konstrukce
- dokončená rovná podlaha
- ● přívod el. energie do zásuvky 230 V, 50 Hz, 6 A

Legenda

- | | |
|--------------------------|---------------------|
| SŠ - stavební šířka | HG - hloubka garáže |
| SV - stavební výška | VN - výška nadpraží |
| OL - levé ostění | OP - pravé ostění |
| R - rádius (90° až 180°) | |



Křídlová sekční garážová vrata

Spolehlivé, tradiční řešení vrat spojené s moderním vzhledem. Automatické či ruční ovládání dle charakteru umístění vrat.



Rám

ocelový zinkovaný obložený
hliníkovým profilem

Ruční



Rozvora

zabezpečení vrat

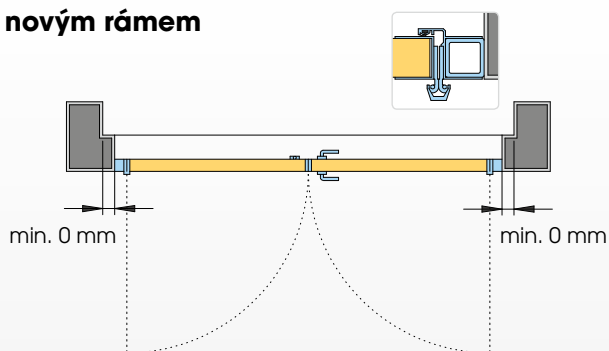
S pohonem



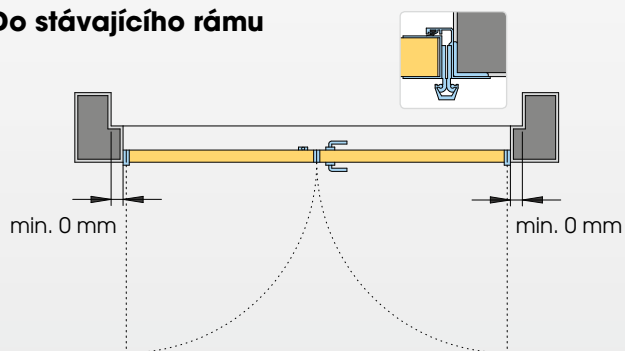
Ochranná guma
proti sevření prstů

Systemy kování

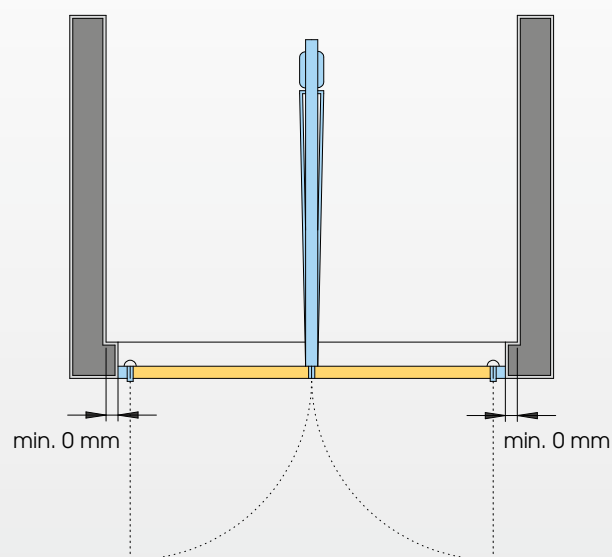
S novým rámem



Do stávajícího rámu



S pohonem





Těsnění
po obvodu křidel



Aretace křidel
zamezí zavření křidel vrat
při průjezdu



Táhla pohonu
ovládání stropním
pohonem



Stropní pohon SOMMER

Pohon s unikátním nepohyblivým řetězem.



SOMMER DUO 500 SL SOMMER DUO 650 SL SOMMER DUO 800 SL

- 4 kanálový dálkový ovladač
- tažná síla 500 N / 650 N / 800 N (měřeno na táhle)
- pro vrata do šířky 3 m
- měkký rozjezd a dojezd
- nepohyblivý řetěz - tichý chod
- uživatelské nastavení částečného otevření
- nastavení definovaného otvírání a zavírání
- ovladače kompatibilní se systémem „Homelink“

Stavební připravenost

Vrata se osazují na zeď pomocí hmoždinek a vrtů. Součástí vrat je ocelový zinkovaný rám obložený hliníkovým profilem.

Předpoklady

- hotový začistěný stavební otvor
- popřípadě hotová nosná konstrukce
- dokončená rovná podlaha
- ● přívod el. energie do zásuvky 230 V, 50 Hz, 6 A

Legenda

SŠ - stavební šířka
SV - stavební výška

HG - hloubka garáže



DOPLŇKY

sekčních garážových vrat



Oblouková okna

rámy oken standardně sladěny s barvou vrat



Obdélníková okna

rámy oken standardně sladěny s barvou vrat



Obdélníková okna s mřížkou

rámy oken standardně sladěny s barvou vrat



Obdélníková okna

černá



Hrnatá nerezová okna



Kulatá nerezová okna



Prosklená hliníková sekce

standardně ELOX nebo sladěná s barvou vrat

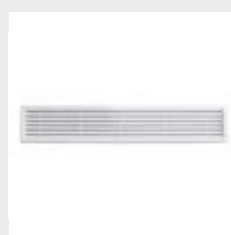


Vstupní dveře

práh jen 20 mm, dvířka standardně ELOX nebo v barvě vrat



Větrací mřížka
150 x 200 mm



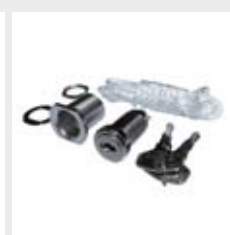
Větrací mřížka
500 x 90 mm



Oboustranné madlo
přírodní hliník / matná černá



Klika s koulí
chrom / černá



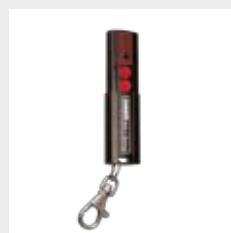
Nouzový odblok



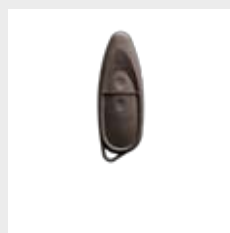
Vnitřní madlo



Dálkový ovladač
4 - kanálový



Dálkový ovladač
2 - kanálový Duo



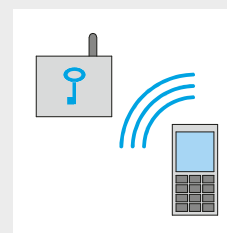
Dálkový ovladač
2 - kanálový Baseline



Dálkový ovladač
3 - kanálový bezdrátový
vnitřní



Dálkový ovladač
telecodey
kódová klávesnice



GSM klíč
ovládání telefonem



